

Technisches Datenblatt :

180 ATJ



 **MANITOU**
HANDLING YOUR WORLD

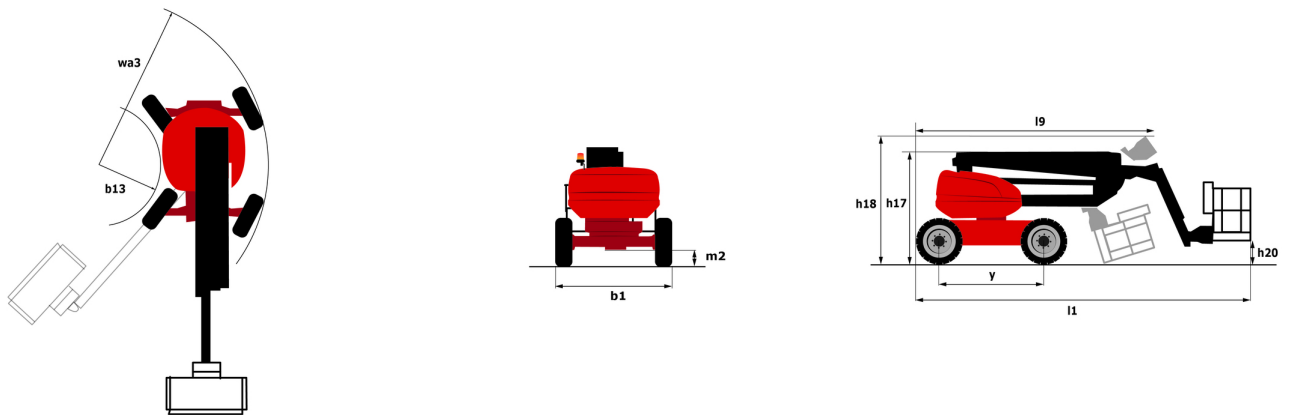
Kapazität		Metrisch
Arbeitshöhe	h21	18.19 m
Plattformhöhe	h7	16.19 m
Maximale seitliche Reichweite		10.51 m
Äoerberhang / Knickpunkt Gelenk		7.55 m
Korbarm-Drehwinkel (Boden)		+59.50 °
Tragfähigkeit des Arbeitskorbs	Q	230 kg
Drehung des Oberwagens		350 °
Drehung des Arbeitskorbs (rechts / links)		90 ° / 90 °
Anzahl Personen (innen / außen)		2 / 2
Gewicht und Reifengröße		
Gewicht der Arbeitsbühne*		7430 kg
Arbeitskorb Abmessungen (Länge x Breite)	lp / ep	1.80 m x 0.80 m
Gesamtlänge	l1	7.79 m
Gesamtbreite	b1	2.32 m
Gesamthöhe	h17	2.47 m
Gesamtlänge eingefahren	l9	5.56 m
Bauhöhe eingefahren	h18	2.56 m
Bodenfreiheit (Zugang)	h20	0.40 m
Gegengewicht Versatz (Oberwagen bei 90°)	a7	0.22 m
äußerer Wenderadius	Wa3	3.75 m
Bodenfreiheit Mitte Radstand	m2	0.40 m
Radstand	y	2.20 m
Leistung		
Fahrgeschwindigkeit - Transportmodus		5 km/h
Fahrgeschwindigkeit - Arbeitsmodus		1 km/h
Steigfähigkeit		45 %
Zulässige Neigung im Arbeitsmodus		5 °
Reifen		
Bereifung		Schaumgefüllt
Antriebsräder (vorne / hinten)		2 / 2
Lenkräder (vorne / hinten)		2 / 2
Gebremste Räder / Räder		0 / 2
Motor/Batterie		
Hersteller / Motor Modell		Kubota - D1105-E4B
Motomom		Vorläufige Stufe 4, Stage IIIA, Stage V
Nennleistung Verbrennungsmotor / Leistung (kW)		24.80 Hp / 18.50 kW
Diverse		
Bodendruck		10 dan/cm2
Hydraulikdruck		340 bar
Fassungsvermögen des Hydrauliktanks		54 l
Fassungsvermögen des Kraftstofftanks		52 l
Schwingungsbelastung Hand/Arm		< 0 m/s²
Täglicher Verbrauch **		4.26 l
Einhaltung von Normen		
Diese Maschine entspricht:		Europäische Richtlinien: 2006/42/EG - Maschinen (Neufassung EN 280:2013) - 2004/108/EG (EMV) - 2006/95/EG (Niederspannung)

180 ATJ - Traglasttabellen

Lastdiagramm für Hubarbeitsbühne



180 ATJ - Maßzeichnung



Ausstattung

Standard

220-V-Anschluss im Arbeitskorb
4 Allradlenkung mit hundeganglenkung
4 gleichzeitige Bewegungen
Alarmon und Kontrollleuchte (Neigung, Überlast, Gefälle)
Allradantrieb
Arbeitskorb 1.800 mm
Betriebsstundenzähler
CAN-Bus-Technologie
Differentialsperre an der Hinterachse
Easy Manager
Elektrische Notpumpe
Hinterachse mit Sperrdifferenzial
Kraftstoffanzeige mit Niedrigstand-Warnleuchte
Load Sensing Pumpe
Neigungsentriegelung
Not-Aus-Schalter im Arbeitskorb und am Oberwagen
Pendelvorderachse
Steuern und Drehen
Stop & Go
Totmannpedal
Verzinkter Arbeitskorb

Optional

Code Wegfahrsperrung
Kühlwasservorwärmer
Abschließbarer Tankdeckel
Arbeitscheinwerfer
Auspuffleitungsschutz, Funkenschutz und System zur Verringerung von Rauchgasen
Batterie Hauptschalter
Batterieladegerät
Biologisch abbaubares Öl
Bordeigener Generator (3,5 oder 5 kW)
Durchgehende Drehung des Oberwagens
Funkenschutz Abgasrohr
Korb verzinkt 2.100 mm
Leistungsstarke Batterie
Piepton bei Fahrt
Piepton bei allen Bewegungen
SPS : Secondary protection system
Sicherheitsgeschir
Sonderlackierung
Wasser-Anschluss
verzinkter Arbeitskorb 1.8m mit Tür
Öl für tiefe Temperaturen



 **MANITOU**
HANDLING YOUR WORLD

Hauptsitz

B.P. 249 - 430 rue de l'Aubinière

44150 Ancenis Cedex - France

Tel: +33 (0)2 40 09 10 11 - Fax: +33 (0)2 40 09 10 97

www.manitou.com



Diese Publikation enthält eine Beschreibung der Konfigurationsvarianten und Optionen für Manitou-Produkte, die je nach Ausstattung unterschiedlich sein können. Die in dieser Broschüre vorgestellten Ausstattungen können Teil einer Serie, als Option erhältlich oder je nach Ausführung nicht verfügbar sein. Manitou behält sich das Recht vor, die beschriebenen und dargestellten Spezifikationen jederzeit und ohne Vorankündigung zu ändern. Die angegebenen Spezifikationen sind für den Hersteller nicht bindend. Für weitere Einzelheiten wenden Sie sich bitte an Ihren Manitou-Händler. Es handelt sich nicht um ein vertraglich bindendes Dokument. Die Darstellung der Produkte ist vertraglich nicht bindend. Die Liste der Spezifikationen ist nicht vollständig. Die Logos sowie die visuelle Identität des Unternehmens sind Eigentum von Manitou und dürfen nicht ohne Genehmigung verwendet werden. Alle Rechte vorbehalten. Die in dieser Broschüre enthaltenen Fotos und Diagramme werden nur zu Anschauungs- und Informationszwecken zur Verfügung gestellt.

MANITOU BF SA - Gesellschaft mit beschränkter Haftung mit Verwaltungsrat - Aktienkapital: 39 668 399 Euro - 857 802 508 RCS Nantes