

REMKO RAV 30

*Hochleistungsventilatoren für den
Bau- und Sanierungsbereich*

Bedienung · Technik · Ersatzteile



Inhalt

<i>Sicherheitshinweise</i>	4
<i>Gerätebeschreibung</i>	4
<i>Inbetriebnahme</i>	5
<i>Außerbetriebnahme</i>	5
<i>Pflege und Wartung</i>	6
<i>Bestimmungsgemäße Verwendung</i>	6
<i>Kundendienst und Gewährleistung</i>	6
<i>Umweltschutz und Recycling</i>	6
<i>Technische Daten</i>	7
<i>Ersatzteilliste</i>	7



Vor Inbetriebnahme / Verwendung der Geräte ist diese Originalbetriebsanleitung sorgfältig zu lesen!

Diese Originalanleitung ist Bestandteil des Gerätes und muss immer in unmittelbarer Nähe des Aufstellungsortes, bzw. am Gerät aufbewahrt werden.

Änderungen bleiben uns vorbehalten; für Irrtümer und Druckfehler keine Haftung!

HOCHLEISTUNGSVENTILATOREN

Sicherheitshinweise

Die Geräte wurden vor der Auslieferung umfangreichen Material-, Funktions- und Qualitätsprüfungen unterzogen.

Trotzdem können von den Geräten Gefahren ausgehen, wenn sie von nicht ausgebildetem Personal unsachgemäß oder nicht bestimmungsgemäß eingesetzt werden.

Beachten Sie stets die folgenden Sicherheitshinweise:

- Es sind grundsätzlich die jeweiligen örtlichen Bau- oder Sonstige Vorschriften zu beachten
- Der Betreiber ist für die fachgerechte Geräteaufstellung, die korrekte Elektroversorgung und den sicheren Betrieb der Geräte verantwortlich
- Die Geräte müssen immer standsicher aufgestellt und betrieben werden
- Die Geräte dürfen nicht in feuer- und explosionsgefährdeter Umgebung aufgestellt und betrieben werden
- Die Geräte dürfen nicht in aggressiver Atmosphäre aufgestellt und betrieben werden
- Die Umgebung und sich selbst vor evtl. aufwirbelnden Teilen schützen



HINWEIS

Verlängerungen des Anschlusskabels dürfen nur durch autorisiertes Elektro-Fachpersonal unter Beachtung von Geräteleistung, Kabellänge und Berücksichtigung der örtlichen Verwendung ausgeführt werden.

- Sicherheitsbauteile wie z. B. Schutzgitter dürfen weder demontiert noch außer Funktion gesetzt werden
- Die Geräte dürfen nur bestimmungsgemäß in den angegebenen Leistungsgrenzen eingesetzt werden
- Die Ansaugschutzgitter müssen immer frei von Schmutz und losen Gegenständen sein
- Der Geräteausblas und Ansaug darf nicht verschlossen werden
- Niemals fremde Gegenstände in das Gerät stecken
- Das Gerät darf keinem direkten Wasserstrahl ausgesetzt werden
- Niemals Wasser in das Geräteinnere eindringen lassen
- Alle elektrischen Leitungen der Geräte sind vor Beschädigungen z. B. durch Tiere etc. zu schützen
- Das Gerät nicht während des Betriebes transportieren
- Personen die das Gerät verwenden, müssen sich der Gefahren bei der Benutzung von Förderventilatoren bewusst sein.
- Bei längerem Aufenthalt in der Nähe des Gerätes einen Gehörschutz verwenden



ACHTUNG

Bei der Benutzung von Hochleistungsventilatoren müssen sich die Personen über die evtl. entstehenden Gefahren bewusst sein.

Gerätebeschreibung

Die Kombination aus leistungsstarkem Axial-Ventilator und durchdachtem Zubehör zum Anschluss von Luftverteilerschläuchen macht den RAV 30 zur besonders vielseitig einsetzbaren Lösung bei der Be- und Entlüftung, Luftumwälzung und beim Kalt- oder Warmlufttransport auch über längere Distanzen.

Der RAV 30 eignet sich auch ideal zur wirkungsvollen Unterstützung von Luftentfeuchtern bei der Bautrocknung.

Durch schnelle Luftbewegung wird die Schicht hoher Luftfeuchte am Material aufgebrochen und die Verdunstungsrate erhöht. Wände, Decken und Böden trocknen so schneller! Je höher die Strömungsgeschwindigkeit an der feuchten Materialoberfläche ist, desto zügiger kann der Trocknungsprozess erfolgen.

Abhängig von der jeweiligen Umgebung und Temperatur kann so die Trocknungszeit durch die Kombination von Luftentfeuchtern und dem Hochleistungsventilator RAV 30 drastisch verkürzt werden. Durch den Einsatz von zusätzlichen Ventilatoren wird die Verdunstung beschleunigt, wodurch der Trocknungsprozess um bis zu 50 % verkürzt werden kann.

Das Gerät verfügt über beidseitige Schlauchanschlussstutzen, wodurch der Einsatz sehr variabel gestaltet werden kann.

Die Geräte sind mit einem 3-stufigen Hochleistungs-Axialventilator, Betriebsstundenzähler und Netzkabel mit 230 V Schuko-Stecker ausgestattet.

Die Geräte entsprechen den grundlegenden Sicherheits- und Gesundheitsanforderungen der einschlägigen EU-Bestimmungen und sind einfach zu bedienen.

Inbetriebnahme

Vor der Erstinbetriebnahme

- Die korrekte Geräteaufstellung und Montage des evtl. verwendeten Zubehörs ist zu überprüfen.

Beispiel 1:



optionaler Staubsack # 1009535

Beispiel 2:



optionaler WL-Schlauch # 1009512

ACHTUNG!

Schläuche und Staubsack immer mit geeigneten Spanngurten oder Schellen befestigen.

Elektrischer Anschluss

- Der 230V Elektroanschluss erfolgt über ein angebautes Netzkabel mit Schutzkontaktstecker
- Den Netzstecker mit einer ordnungsgemäß installierten und ausreichend abgesicherten Netzsteckdose verbinden.
- Alle Kabelverlängerungen dürfen nur im aus- bzw. abgerollten Zustand verwendet werden



HINWEIS

Der Elektroanschluss der Geräte muss nach VDE 0100 § 55 an einen besonderen Speisepunkt mit Fehlerstromschutzschalter erfolgen.

Gerät einschalten

- Das Gerät über den 3-stufigen Wahlschalter in die gewünschte Leistungsstufe schalten.



- Bei Bedarf den Zählerstand des Betriebsstundenzählers ablesen und notieren

Außerbetriebnahme

- Den Betriebsschalter in die Position „0“ schalten
- evtl. den Zählerstand des Betriebsstundenzählers ablesen

Bei längeren Betriebspausen:

- Das Gerät vom Stromnetz trennen
- Das Gerät evtl. reinigen und an trockener vor Staub und direkter Sonneneinstrahlung geschützter Stelle lagern



Die Geräte können bei Bedarf platzsparend gestapelt werden.

Pflege und Wartung

Die Geräte sind im Normalbetrieb nahezu wartungsfrei. Entsprechend den jeweiligen Einsatzbedingungen sollten sie jedoch um einen durchgehenden störungsfreien Betrieb zu gewährleisten, regelmäßig überprüft und falls erforderlich, entsprechend gereinigt und ggf. repariert werden.

Reinigen der Geräte

- Die Geräte sind vom Stromnetz zu trennen und gegen unbelegtes Wiedereinschalten zu sichern
- Die Ansaugschutzgitter regelmäßig reinigen und bei evtl. Beschädigungen ersetzen
- Alle Ansaugöffnungen und Ausblaslamellen reinigen
- Zum Ventilatorflügel reinigen ist zuvor das Schutzgitter zu demontieren
- Stärkere Verschmutzungen am Ventilator und dem Ventilatorgehäuse mit Seifenlösung reinigen
- Die Geräte sind nur trocken oder mit einem angefeuchteten Tuch und evtl. etwas Seifenlösung zu reinigen
- Auf keinen Fall Hochdruckreiniger oder Dampfstrahlgeräte verwenden
- Keine scharfen oder lösungsmittelhaltige Reinigungsmittel verwenden
- Bei Verwendung von Druckluft Beschädigungen vermeiden

HOCHLEISTUNGSVENTILATOREN

Bestimmungsgemäße Verwendung

Die Geräte sind aufgrund ihrer bauartlichen Konzeption und Ausstattung ausschließlich zur Be- und Entlüftung, Luftumwälzung oder Staubabsaugung unter Einhaltung der Techn. Daten und Sicherheitshinweise konzipiert.

Die mobile Gerätekonzeption erlaubt einen schnellen Standortwechsel und darf nur in der werkseitig gelieferten Geräteausführung betrieben werden. Die Geräte dürfen nicht auf mo-rastigen oder überfluteten Untergründen aufgestellt bzw. betrieben werden.

Schäden infolge von Fehlbedienung oder einer Inbetriebnahme durch nicht autorisierte Personen sind von der Gewährleistung ausgeschlossen. Die Geräte entsprechen den grundlegenden Sicherheits- und Gesundheitsanforderungen der einschlägigen EU-Bestimmungen und wurden werkseitig mehrfach auf einwandfreie Funktion geprüft.

HINWEIS

Ein anderer Betrieb/Bedienung als in dieser Betriebsanleitung aufgeführt, ist unzulässig. Bei Nichtbeachtung erlischt jegliche Haftung und der Anspruch auf Gewährleistung.

Kundendienst und Gewährleistung

Voraussetzung für eventuelle Gewährleistungsansprüche ist, dass der Besteller oder sein Abnehmer im zeitlichen Zusammenhang mit dem Verkauf und Inbetriebnahme die den Geräten beigelegte „**Gewährleistungsurkunde**“ vollständig ausgefüllt an die REMKO GmbH & Co. KG zurückgesandt hat.

Die Geräte wurden werkseitig mehrfach auf einwandfreie Funktion geprüft. Sollten dennoch einmal Funktionsstörungen auftreten, die nicht mit Hilfe der Störungsbeseitigung durch den Betreiber zu beseitigen sind, wenden Sie sich bitte an Ihren Fachhändler bzw. Vertragspartner.

Bei Nichteinhaltung der Herstellerangaben, der jeweiligen standortabhängigen gesetzlichen Anforderungen oder nach eigenmächtigen Änderungen an den Geräten ist der Hersteller für die daraus resultierenden Schäden nicht haftbar.

HINWEIS

Reparatur- und Wartungsarbeiten dürfen nur durch autorisiertes Fachpersonal ausgeführt werden.

ACHTUNG

*Copyright
Das vervielfältigen, auch nur auszugsweise, oder die Zweckentfremdete Verwendung dieser Dokumentation ist ohne schriftliche Genehmigung der
REMKO GmbH & Co. KG
nicht zulässig.*



Umweltschutz und Recycling

Entsorgung der Verpackung

Bei der Entsorgung des Verpackungsmaterials denken Sie bitte an unsere Umwelt.

Unsere Geräte werden für den Transport sorgfältig verpackt und in einer stabilen Transportverpackung aus Karton und ggf. auf einer Holzpalette geliefert.

Die Verpackungsmaterialien sind umweltfreundlich und können wiederverwertet werden.

Mit der Wiederverwertung von Verpackungsmaterialien leisten Sie einen wertvollen Beitrag zur Abfallverminderung und Erhaltung von Rohstoffen.

Entsorgen Sie das Verpackungsmaterial daher nur bei entsprechenden Sammelstellen.

Entsorgung des Altgerätes

Die Gerätefertigung unterliegt einer ständigen Qualitätskontrolle.

Es werden ausschließlich hochwertige Materialien verarbeitet, die zum größten Teil recycelbar sind.

Tragen auch Sie zum Umweltschutz bei, indem Sie sicherstellen, dass Ihr Altgerät nur auf umweltverträgliche Weise entsorgt wird.

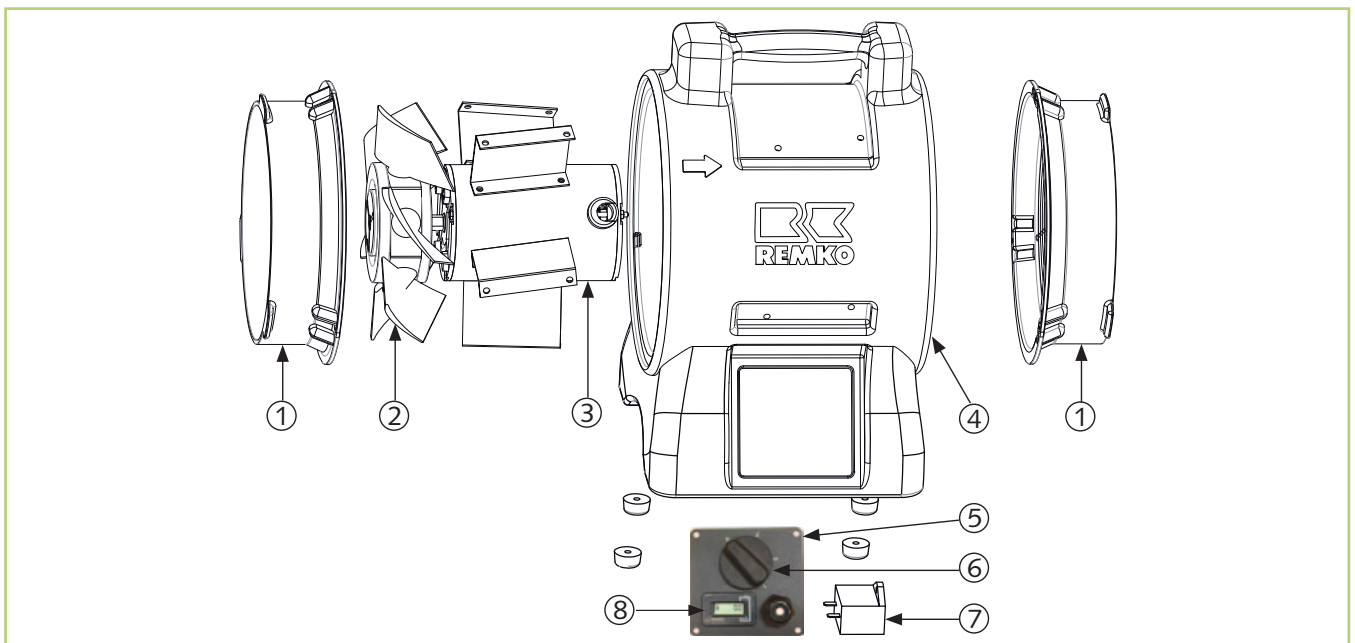
Bringen Sie das Altgerät daher nur zu einem autorisierten Wiederverwertungsbetrieb oder zu einer entsprechenden Sammelstelle.



Technische Daten

Baureihe		RAV 30
Ausführung		Axial-Ventilator
Luftleistung 3-stufig	m ³ /h	3800/3400/3100
Pressung max.	Pa	280
Elektrischer Anschluss	V/Hz	230/1~/50
Leistungsaufnahme max.	Watt	650
Absicherung bauseits	A	10
Stromaufnahme max.	A	3,0
Schutzart	IP	44
Schalldruckpegel	dB (A)	76
Fördermitteltemperatur max.	°C	40
Schlauchanschluss Ø	mm	300
Schlauchlänge max.	m	38
Abmessungen Höhe/Breite/Tiefe	mm	530/380/480
EDV-Nr.:		1610630
Gewicht	kg	15

Ersatzteilliste



Nr.	Bezeichnung	EDV-Nr.
1	Ansaugschutzgitter mit Schlauchanschlussstutzen	1113040
2	Ventilatorflügel	1113041
3	Elektromotor	1113042
4	Ventilatorgehäuse	1113043
5	Bedienpanel	1113044
6	Betriebsschalter 3-stufig	1113045
7	Kondensator	1113046
8	Betriebsstundenzähler	1113048
o. Abb.	Netzkabel mit Stecker	1113049

REMKO INTERNATIONAL

*... und einmal ganz in Ihrer Nähe!
Nutzen Sie unsere Erfahrung und Beratung*



Die Beratung

Durch intensive Schulungen bringen wir das Fachwissen unserer Berater immer auf den neuesten Stand. Das hat uns den Ruf eingetragen, mehr zu sein als nur ein guter, zuverlässiger Lieferant: REMKO, ein Partner, der Probleme lösen hilft.

Der Vertrieb

REMKO leistet sich nicht nur ein gut ausgebautes Vertriebsnetz im In- und Ausland, sondern auch ungewöhnlich hochqualifizierte Fachleute für den Vertrieb. REMKO-Mitarbeiter im Außendienst sind mehr als nur Verkäufer: vor allem müssen sie für unsere Kunden Berater in der Klima- und Wärmetechnik sein.

Der Kundendienst

Unsere Geräte arbeiten präzise und zuverlässig. Sollte dennoch einmal eine Störung auftreten, so ist der REMKO Kundendienst schnell zur Stelle. Unser umfangreiches Netz erfahrener Fachhändler garantiert Ihnen stets einen schnellen und zuverlässigen Service.

REMKO GmbH & Co. KG Klima- und Wärmetechnik

Im Seelenkamp 12 D-32791 Lage
Postfach 1827 D-32777 Lage
Telefon +49 5232 606-0
Telefax +49 5232 606-260
E-mail info@remko.de
Internet www.remko.de

