



Betriebsanleitung

Original Betriebsanleitung

Verbundstein Transportkarre

VTK-V



Bitte beachten Sie, dass das Produkt ohne vorliegende Betriebsanleitung in Landessprache nicht eingesetzt / in Betrieb gesetzt werden darf. Sollten Sie mit der Lieferung des Produkts keine Betriebsanleitung in Ihrer Landessprache erhalten haben, kontaktieren Sie uns bitte. In Länder der EU / EFTA senden wir Ihnen diese kostenlos nach. Für Länder außerhalb der EU / EFTA erstellen wir Ihnen gerne ein Angebot für eine Betriebsanleitung in Landessprache, falls die Übersetzung nicht durch den Händler/Importeur organisiert werden kann.

Please note that the product may not be used / put into operation without these operating instructions in the national language. If you did not receive operating instructions in your national language with the delivery of the product, please contact us. In countries of the EU / EFTA we will send them to you free of charge. For countries outside the EU / EFTA, we will be pleased to provide you with an offer for an operating manual in the national language if the translation cannot be organised by the dealer/importer.

Inhalt

1	EG-Konformitätserklärung	3
2	Allgemeines	4
2.1	Bestimmungsgemäße Verwendung	4
2.2	Übersicht und Aufbau	5
2.3	Technische Daten	6
3	Sicherheit.....	7
3.1	Sicherheitshinweise	7
3.2	Sicherheitskennzeichnung	8
3.3	Definition Fachpersonal / Sachkundiger	8
3.4	Persönliche Sicherheitsmaßnahmen	9
3.5	Schutzausrüstung	9
3.6	Unfallschutz	9
3.7	Funktions- und Sichtprüfung.....	9
3.7.1	Allgemeines	9
3.8	Sicherheit im Betrieb	10
3.8.1	Allgemeines	10
4	Installation.....	11
4.1	Zusammenbau	11
4.2	Einstellung auf das Greifgut	11
4.3	Installation von Stützrad (optional)	12
4.4	Installation von Sonderbacke und Auflagenverbreiterung (optional)	12
4.5	Installation von Ablagetablett	14
5	Bedienung.....	15
5.1	Greifgut auf festem Untergrund.....	15
5.2	Greifgut auf der Palette.....	16
6	Wartung und Pflege.....	17
6.1	Wartung	17
6.1.1	Mechanik	17
6.2	Störungsbeseitigung	18
6.3	Reparaturen	18
6.4	Prüfungspflicht	19
6.5	Hinweis zum Typenschild	20
6.6	Hinweis zur Vermietung/Verleihung von PROBST-Geräten	20

1 EG-Konformitätserklärung

Bezeichnung: Verbundstein Transportkarre
Typ: VTK-V
Bestell-Nr.: 5110.0015

Hersteller: Probst GmbH
Gottlieb-Daimler-Straße 6
71729 Erdmannhausen, Germany
info@probst-handling.de
www.probst-handling.de



Einschlägige Bestimmungen, denen die Maschine entspricht.

2006/42/EG (Maschinenrichtlinie)

Angelehnt an folgende harmonisierte Normen (auszugsweise):

DIN EN ISO 12100

Sicherheit von Maschinen - Allgemeine Gestaltungsgrundsätze - Risikobeurteilung und Risikominderung (ISO 12100:2010)

DIN EN ISO 13857

Sicherheit von Maschinen - Sicherheitsabstände gegen das Erreichen von Gefährdungsbereichen mit den oberen und unteren Gliedmaßen (ISO 13857:2008).

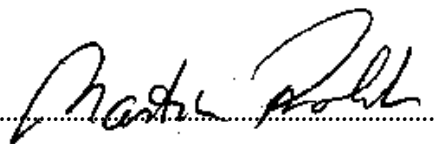
Dokumentationsbevollmächtigter:

Name: J. Holderied

Anschrift: Probst GmbH; Gottlieb-Daimler-Straße 6; 71729 Erdmannhausen, Germany

Unterschrift, Angaben zum Unterzeichner:

Erdmannhausen, 06.11.2017.....
(M. Probst, Geschäftsführer)

A handwritten signature in black ink, appearing to read "Probst Probst", written over a dotted line.

2 Allgemeines

2.1 Bestimmungsgemäße Verwendung

- Die Verbundstein-Transportkarre VTK-V dient zum Transport von stahlbandumreiften oder losen Verbundsteinpflastern, Bordsteinen und Platten. Dabei ist zu beachten, dass die Öffnungsweite und die Tragfähigkeit der Verbundstein-Transportkarre VTK-V nicht überschritten wird (siehe „Technische Daten“)
- Da beim Greifen von konischen Teilen Abgleitgefahr besteht, dürfen mit der Verbundstein-Transportkarre VTK-V nur rechtwinklige Teile gegriffen werden.



- Das Gerät darf nur für den in der Bedienungsanleitung beschriebenen bestimmungsgemäßen Einsatz unter Einhaltung der gültigen Sicherheitsvorschriften und unter Einhaltung der dementsprechenden gesetzlichen Bestimmungen u. den der Konformitätserklärung verwendet werden.
- Jeder anderweitige Einsatz gilt als nicht bestimmungsgemäß und ist **verboten!**
- Die am Einsatzort gültigen gesetzlichen Sicherheits- und Unfallvorschriften müssen zusätzlich eingehalten werden.



Der Anwender **muss** sich vor jedem Einsatz vergewissern, dass:

- das Gerät für den vorgesehenen Einsatz geeignet ist, sich im ordnungsgemäßen Zustand befindet und die zu hebenden Lasten für das Heben geeignet sind.

In Zweifelsfällen setzen Sie sich vor der Inbetriebnahme mit dem Hersteller in Verbindung.



NICHT ERLAUBTE TÄTIGKEITEN:

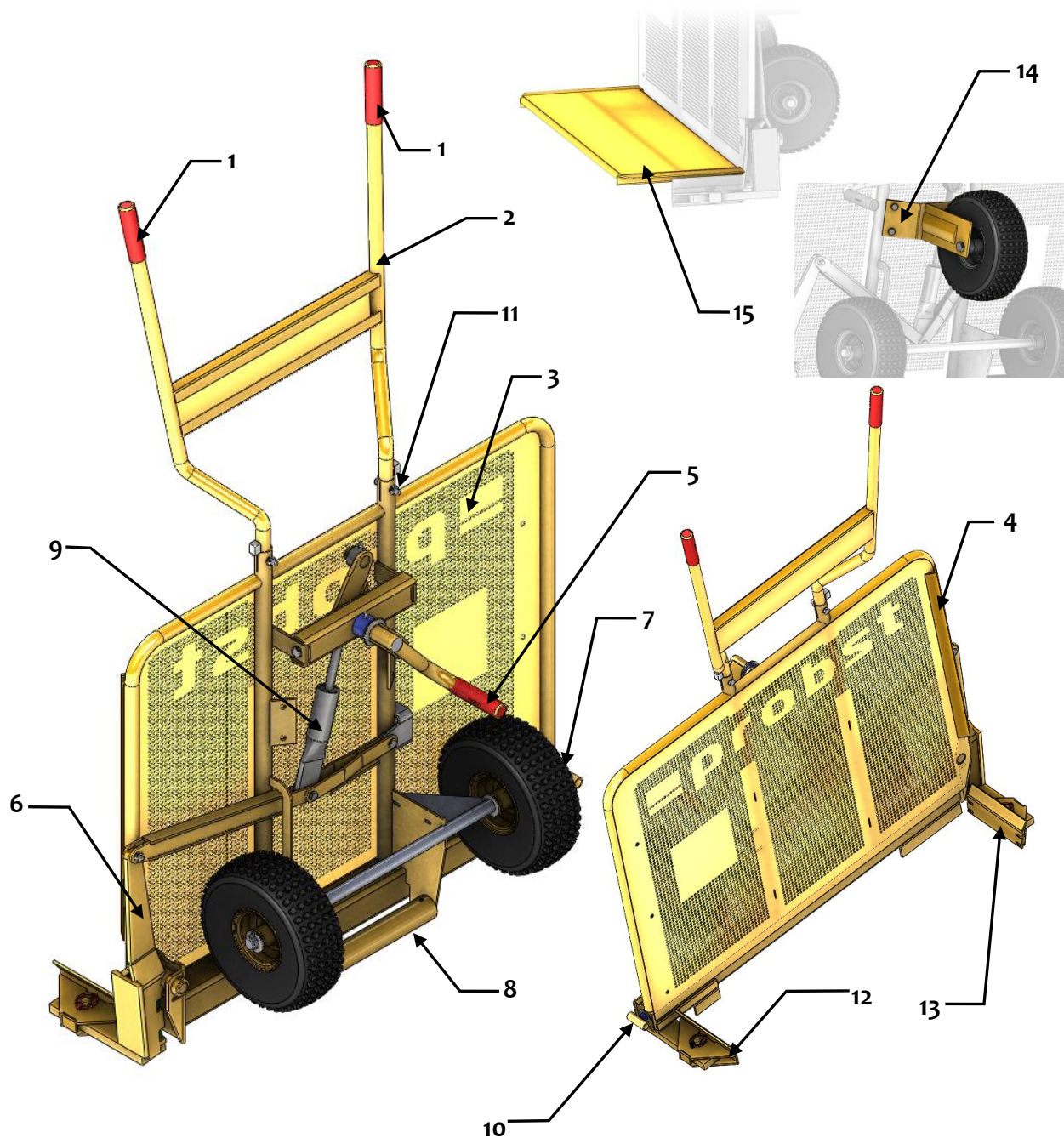
Eigenmächtige Umbauten am Gerät oder der Einsatz von eventuell selbstgebauten Zusatzvorrichtungen gefährden Leib und Leben und sind deshalb grundsätzlich **verboten!!**

Die **Tragfähigkeit** und **Nennweiten/Greifbereiche** des Gerätes dürfen nicht überschritten werden.

Alle nicht bestimmungsgemäßen Transporte mit dem Gerät sind strengstens untersagt:

- Transport von Menschen und Tieren.
- Transport von Baustoffpaketen, Gegenständen und Materialien, die nicht in dieser Anleitung beschrieben sind.
- Das Anhängen von Lasten mit Seilen, Ketten o.ä. an das Gerät.

2.2 Übersicht und Aufbau



1	PVC-Handgriffe	10	Einstellschraube für Spannweite
2	Führungsgriff	11	Standrohr
3	Auflageblech	12	Einstellbare Backe
4	Anschlag für Greifgut	13	Bewegliche Backe mit Greiftiefeneinstellung
5	Spannhebel	14	Stützrad (optional) Best.-Nr.: 41100041
6	Schwenkhebel für Backenhalterung		
7	Laufgrad		
8	Auflagerolle	15	Ablagetablett (optional) (Best.-Nr.: 41100010)
9	Überlastsicherung		

2.3 Technische Daten

Typ:	Spannweite mm	Pakethöhe mm	Backenlänge mm	Tragfähigkeit kg	Eigengewicht kg	Max. Reifendruck bar
VTK-V	550 – 1.050	900	200	400	68	2,0

3 Sicherheit

3.1 Sicherheitshinweise

**Lebensgefahr!**

Bezeichnet eine Gefahr. Wenn sie nicht gemieden wird, sind Tod und schwerste Verletzungen die Folge.

**Gefährliche Situation!**

Bezeichnet eine gefährliche Situation. Wenn sie nicht gemieden wird, können Verletzungen oder Sachschäden die Folge sein.

**Verbot!**


Bezeichnet ein Verbot. Wenn es nicht eingehalten wird, sind Tod und schwerste Verletzungen, oder Sachschäden die Folge.




Wichtige Informationen oder nützliche Tipps zum Gebrauch.

3.2 Sicherheitskennzeichnung


WARNZEICHEN

Symbol	Bedeutung	Bestell-Nr.:	Größe [mm]:
	Quetschgefahr der Hände.	2904.0221	30 mm
		2904.0220	50 mm
		2904.0107	80 mm

GEBOTSZEICHEN

Symbol	Bedeutung	Bestell-Nr.:	Größe [mm]:
	Jeder Bediener muss die Bedienungsanleitung für das Gerät mit den Sicherheitsvorschriften gelesen und verstanden haben.	2904.0665	30mm
		2904.0666	50 mm

BEDIENUNGSHINWEISE

Symbol	Bedeutung	Bestell-Nr.:	Größe [mm]:
	Hinweis „Achtung Federspannung“ und Bedienungshinweise	2904.0072	160 x 165

HERSTELLER-LOGO

Symbol	Bedeutung	Bestell-Nr.:	Größe [mm]:
	Probst VTK-V Logo	2904.0075	400 x 90

3.3 Definition Fachpersonal / Sachkundiger

Installations-, Wartungs- und Reparaturarbeiten an diesem Gerät dürfen nur von Fachpersonal oder Sachkundigen durchgeführt werden!

Fachpersonal oder Sachkundige müssen für die folgenden Bereiche, soweit es für dieses Gerät zutrifft, die notwendigen beruflichen Kenntnisse besitzen:

- für Mechanik
- für Hydraulik
- für Pneumatik
- für Elektrik

3.4 Persönliche Sicherheitsmaßnahmen



- Jeder Bediener muss die Bedienungsanleitung für das Gerät mit den Sicherheitsvorschriften gelesen und verstanden haben.
- Das Gerät und alle übergeordneten Geräte in/an die das Gerät eingebaut ist, dürfen nur von dafür beauftragten und qualifizierten Personen betrieben werden.



- Es dürfen nur Geräte mit Handgriffen manuell geführt werden.

3.5 Schutzausrüstung

Die Schutzausrüstung besteht gemäß den sicherheitstechnischen Anforderungen aus:

- Schutzkleidung
- Schutzhandschuhe
- Sicherheitsschuhe

3.6 Unfallschutz



- Arbeitsbereich für unbefugte Personen, insbesondere Kinder, weiträumig absichern.
- Vorsicht bei Gewitter!



- Arbeitsbereich ausreichend beleuchten.
- Vorsicht bei nassen, angefrorenen oder verschmutzten Baustoffen.



- Das Arbeiten mit dem Gerät bei Witterungsverhältnissen unter 3 °C (37,5 °F) ist verboten! Es besteht die Gefahr des Abrutschens der Greifgüter bedingt durch Nässe oder Vereisung.

3.7 Funktions- und Sichtprüfung

3.7.1 Allgemeines



- Das Gerät muss vor jedem Einsatz auf Funktion und Zustand geprüft werden.
- Wartung, Schmierung und Störungsbeseitigung dürfen nur bei stillgelegtem Gerät erfolgen!



- Bei Mängeln, die die Sicherheit betreffen, darf das Gerät erst nach einer kompletten Mängelbeseitigung wieder eingesetzt werden.
- Bei jeglichen Rissen, Spalten oder beschädigten Teilen an irgendwelchen Teilen des Gerätes, muss **sofort** jegliche Nutzung des Gerätes gestoppt werden.



- Die Betriebsanleitung für das Gerät muss am Einsatzort jederzeit einsehbar sein.
- Das am Gerät angebrachte Typenschild darf nicht entfernt werden.
- Unlesbare Hinweisschilder (wie Verbots- und Warnzeichen) sind auszutauschen.

3.8 Sicherheit im Betrieb

3.8.1 Allgemeines



- Das manuelle Führen ist nur bei Geräten mit Handgriffen erlaubt.
- Der Bediener darf den Steuerplatz nicht verlassen, solange das Gerät mit Ladung belastet ist und muss die Ladung immer im Blick haben.



- Während des Betriebes ist der Aufenthalt von Personen im Arbeitsbereich verboten! Es sei denn es ist unerlässlich. Bedingt durch die Art der Geräteanwendung, z.B. durch manuelles Führen des Gerätes (an Handgriffen).
- Ruckartiges Anheben oder Absenken des Gerätes mit und ohne Last, z.B. auch verursacht durch schnelles Fahren mit dem Trägergerät/ Hebezeug über unebenes Gelände ist **verboten!** Unkontrollierte Bewegungen des Gerätes können die Folge sein. **Abrutschgefahr des Greifgutes!**



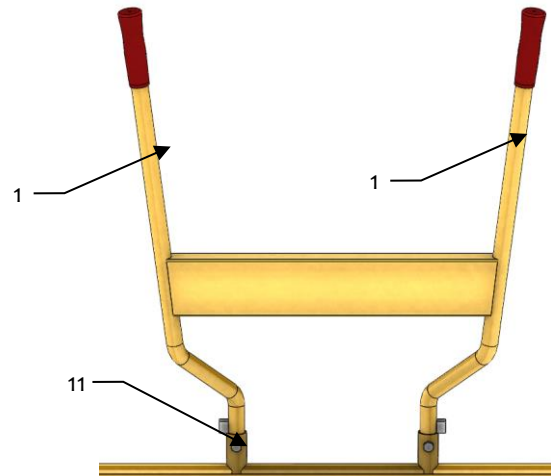
- Das Gerät darf nicht geöffnet werden, wenn der Öffnungsweg durch einen Widerstand blockiert ist.
- Die Tragfähigkeit und Nennweiten des Gerätes dürfen nicht überschritten werden.

4 Installation

4.1 Zusammenbau

Die Verbundstein-Transportkarre VTK-V wird vormontiert geliefert, lediglich die Führungsgriffe müssen folgendermaßen angebaut werden:

- Die Handgriffe (1) in die Standrohre (11) einführen und anschließend mit den beigefügten Schrauben fixieren.



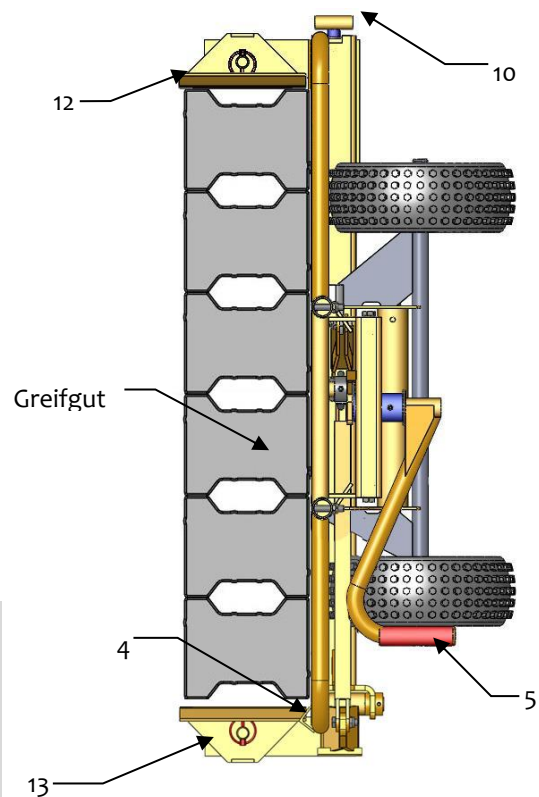
4.2 Einstellung auf das Greifgut

- Spannhebel (5) nach links legen (wie gezeichnet)
- ➔ Linker Backen (13) ist in geöffneter Stellung.
- Die VTK-V dicht an das Greifgut heranfahren, darauf achten, dass das Greifgut am Anschlag (4) anliegt.
- Einstellschraube (10) solange im Uhrzeigersinn drehen, bis der rechte Backen (12) locker am Greifgut anliegt.
- Einstellschraube (10) zwei bis drei Umdrehungen gegen den Uhrzeigersinn zurückdrehen.
- Spannhebel (5) bis Anschlag im Uhrzeigersinn drehen.
- ➔ Linker Backen (13) legt sich an das Greifgut und spannt.

Wird für die Betätigung des Spannhebels (5) zu viel Kraft benötigt, oder wird das Greifgut nicht ordnungsgemäß gespannt, müssen Sie den Einstellungsvorgang nochmals durchführen und die Einstellschraube (10) entsprechend anpassen.



Bei zu starker Belastung auf dem Hebel können Materialverformungen auftreten.

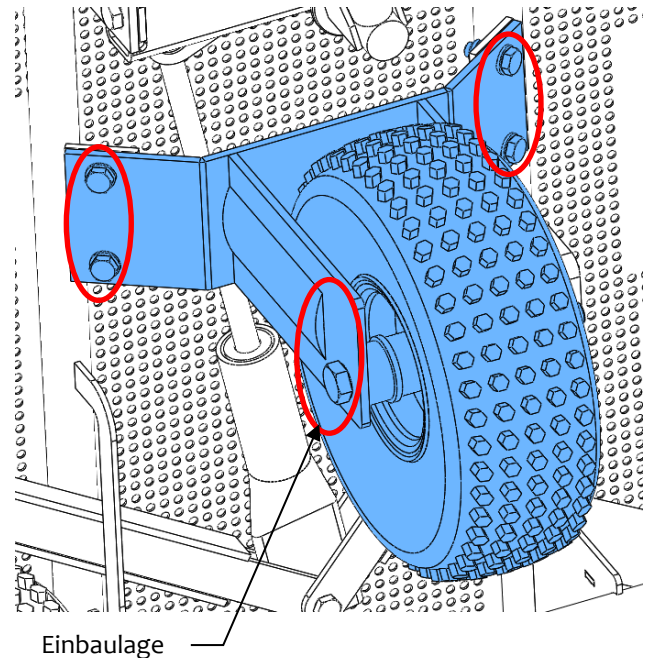


4.3 Installation von Stützrad (optional)



Vor der Installation vom Zubehör sicherstellen, dass sich dieses im ordnungsgemäßen Zustand befindet.

Das Stützrad (41100041) mit vier Schrauben an der Verbundstein-Transportkarre befestigen. Schrauben fest anziehen. Die Einbaulage von Stützrad kann der nebenstehenden Abbildung entnommen werden.

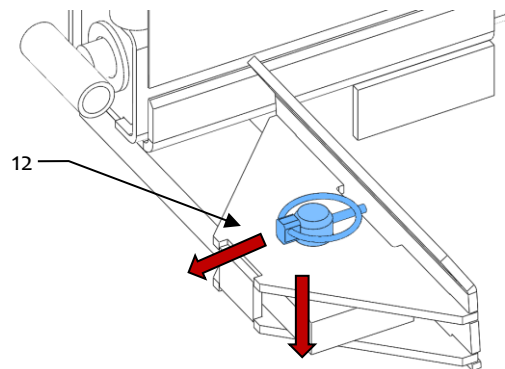


4.4 Installation von Sonderbacke und Auflagenverbreiterung (optional)

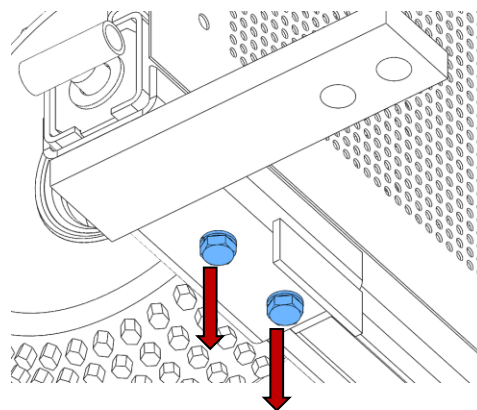


Vor der Installation von Zubehör sicherstellen, dass sich dieses im ordnungsgemäßen Zustand befindet.

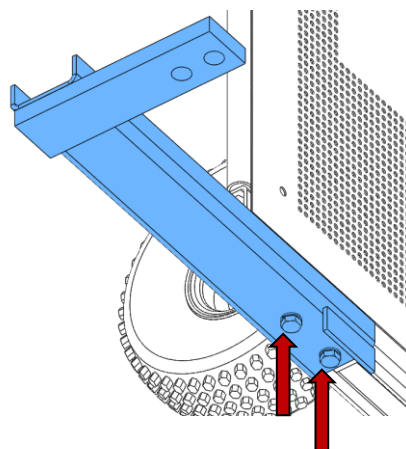
1. Die Spannbacke (12) durch Lösen von Sicherungssplint und Entfernen vom Bolzen abmontieren.



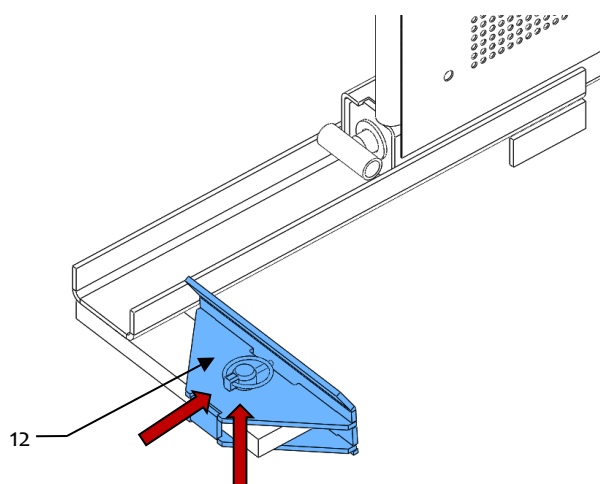
2. Die beiden Schrauben lösen und die Standard-Backenhalterung abmontieren.



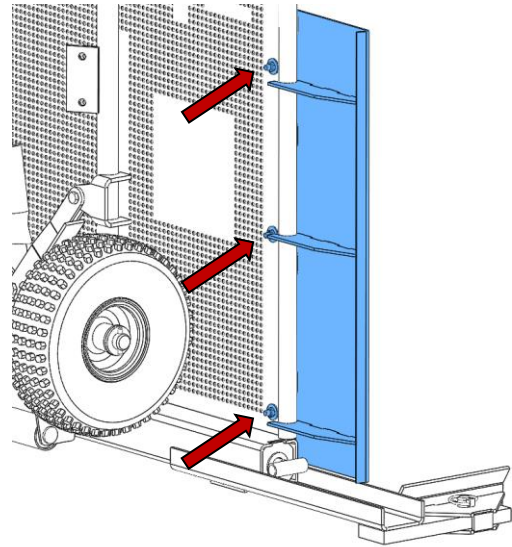
3. Die Verlängerung für die Sonderbacke montieren und mit zwei Schrauben befestigen. Schrauben fest anziehen.



4. Die Spannbacke (12) mit Bolzen und Sicherungssplint an die Verlängerung montieren.



5. Die Auflagenverbreiterung mit drei Schrauben wie in der Abbildung gezeigt befestigen und die drei Muttern fest anziehen.

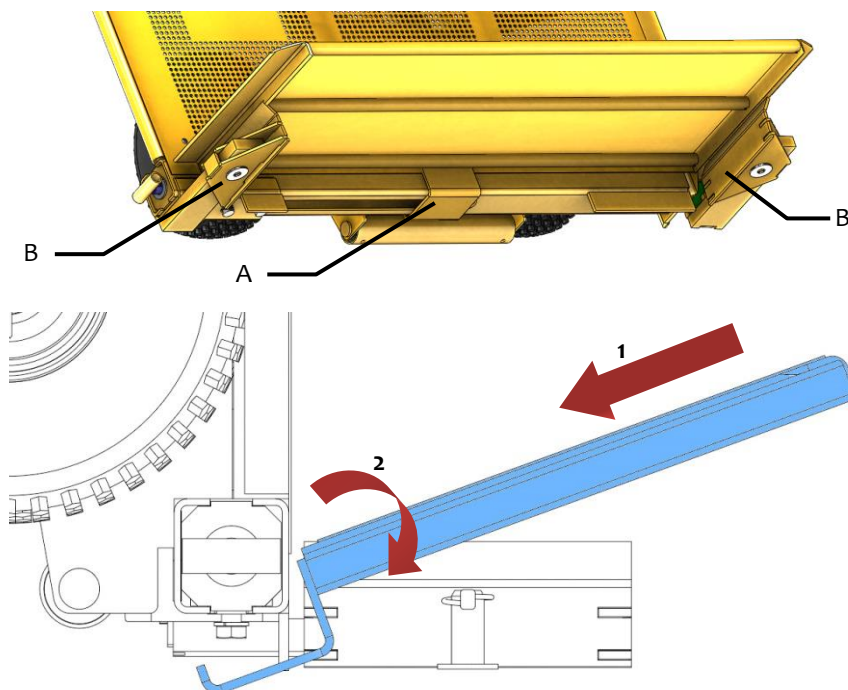


4.5 Installation von Ablagetablett



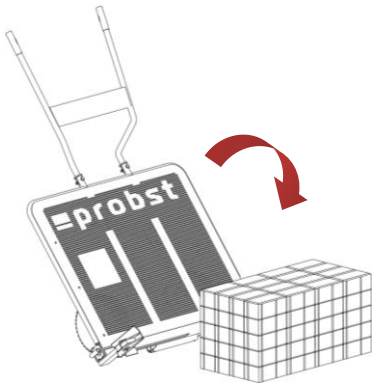
Vor der Installation vom Zubehör sicherstellen, dass sich dieses im ordnungsgemäßen Zustand befindet.

Die Lasche (A) an der unterkante des Ablagetabletts einhängen und dann das Tablett oben auf die Backen (B) auflegen.

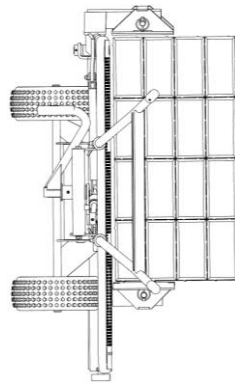


5 Bedienung

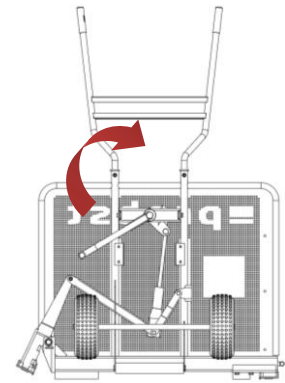
5.1 Greifgut auf festem Untergrund



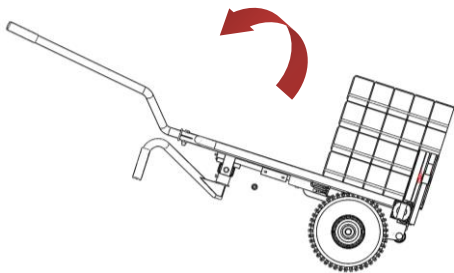
1. Vorsichtig mit der VTK-V an das Greifgut heranfahren.



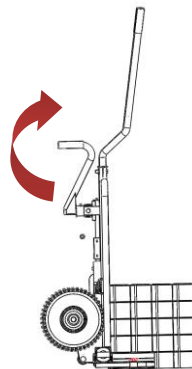
2. Anschlag und Auflageblech, durch Senkrechtstellen der VTK-V am Greifgut in Position bringen.



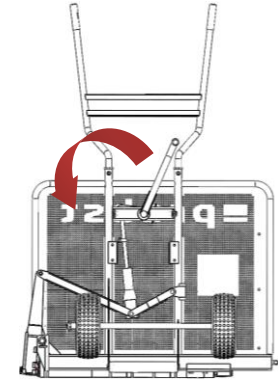
3. Spannhebel bis Anschlag im Uhrzeigersinn umlegen, so dass das Greifgut eingespannt wird.



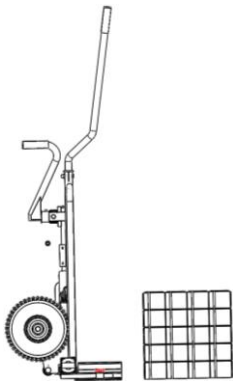
4. Die VTK-V an den Handgriffen greifen, das Auflageblech in die Waagrechte bringen und die gegriffene Ladung vorsichtig zum Bestimmungsort transportieren.



5. Am Bestimmungsort die VTK-V vorsichtig in die Senkrechte Position bringen.

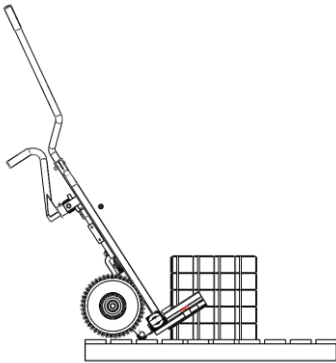


6. Den Spannhebel gegen den Uhrzeigersinn drehen um das Greifgut zu lösen.

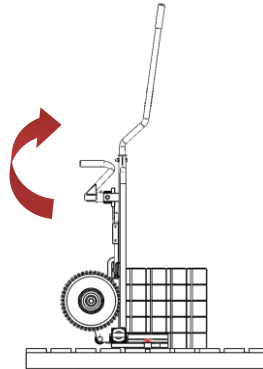


7. Die VTK-V kann nun weggefahren werden.

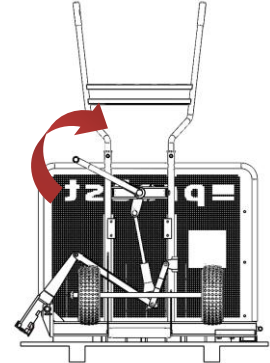
5.2 Greifgut auf der Palette



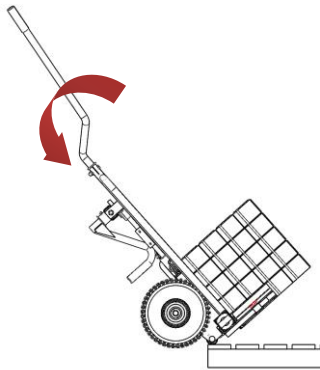
1. VTK-V mit Hilfe der Auflagerolle auf die Palette fahren, vorsichtig mit der VTK-V an das Greifgut heranfahren.



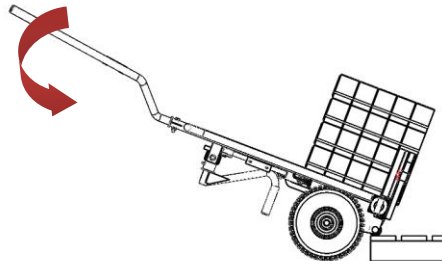
2. Anschlag und Auflageblech, durch Senkrechtstellen der VTK-V am Greifgut in Position bringen.



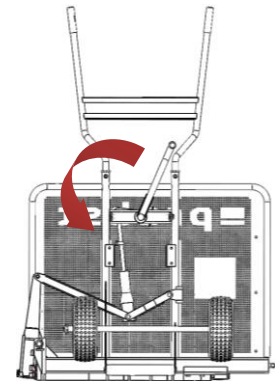
3. Spannhebel bis Anschlag im Uhrzeigersinn umlegen, so dass das Greifgut eingespannt wird.



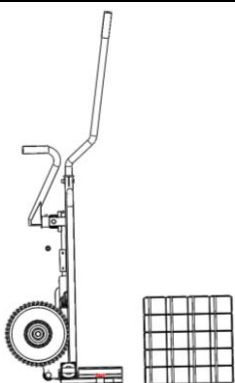
4. Die VTK-V zum Körper hin kippen und mit der Laufrolle zum Rand der Palette ziehen, so dass die Räder der VTK-V über die Palette hinausschauen.



5. In dieser Position die VTK-V weiterkippen, bis diese auf den Rädern steht.



6. Am Bestimmungsort die VTK-V vorsichtig in die Senkrechte Position bringen und den Spannhebel gegen den Uhrzeigersinn drehen um das Greifgut zu lösen.



7. Die VTK-V kann nun weggefahren werden.

6 Wartung und Pflege

6.1 Wartung



Um eine einwandfreie Funktion, Betriebssicherheit und Lebensdauer des Gerätes zu gewährleisten, sind die in der unteren Tabelle aufgeführten Wartungsarbeiten nach Ablauf der angegebenen Fristen durchzuführen.

Es dürfen **nur Original-Ersatzteile** verwendet werden; ansonsten erlischt die Gewährleistung.

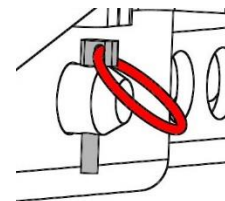
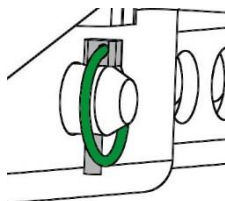


Alle Arbeiten dürfen nur bei stillgelegtem Gerät erfolgen!

6.1.1 Mechanik

WARTUNGSFRIST	Auszuführende Arbeiten
Erstinspektion nach 25 Betriebsstunden	<ul style="list-style-type: none"> Sämtliche Befestigungsschrauben kontrollieren bzw. nachziehen (darf nur von einem Sachkundigen durchgeführt werden).
Alle 50 Betriebsstunden	<ul style="list-style-type: none"> Sämtliche Befestigungsschrauben nachziehen (achten Sie darauf, dass die Schrauben gemäß den gültigen Anzugsdrehmomenten der zugehörigen Festigkeitsklassen nachgezogen werden). Sämtliche vorhandene Sicherungselemente (wie Klappsplinte) auf einwandfreie Funktion prüfen und defekte Sicherungselemente ersetzen. → 1) Alle Gelenke, Führungen, Bolzen und Zahnräder auf einwandfreie Funktion prüfen, bei Bedarf nachstellen oder ersetzen. Greifbacken (sofern vorhanden) auf Verschleiß prüfen und reinigen, bei Bedarf ersetzen. Ober- und Unterseite der Gleitlagerung (sofern vorhanden) bei geöffnetem Gerät mit einem Spachtel einfetten. Alle Schmiernippel (sofern vorhanden) mit Fettpresse schmieren.
Mindestens 1x pro Jahr (bei harten Einsatzbedingungen Prüfintervall verkürzen)	<ul style="list-style-type: none"> Kontrolle aller Aufhängungsteile, sowie Bolzen und Laschen. Prüfung auf Risse, Verschleiß, Korrosion und Funktionssicherheit durch einen Sachkundigen.

1)



6.2 Störungsbeseitigung

STÖRUNG	URSACHE	BEHEBUNG
Die Klemmkraft ist nicht ausreichend, die Last rutscht ab.		
(optional)	Die Greifbacken sind abgenutzt	Greifbacken erneuern
(optional)	Traglast ist größer als zulässig	Traglast reduzieren
Greifbereichs-Einstellung (optional)	Es ist der falsche Greifbereich eingestellt	Greifbereich entsprechend der zu transportierenden Güter einstellen
Material-Eigenschaften	Die Materialoberfläche ist verschmutzt oder der Baustoff ist nicht für dieses Gerät geeignet / zulässig	Materialoberfläche prüfen oder Rücksprache mit Hersteller, ob Baustoff für dieses Gerät zulässig ist

6.3 Reparaturen



- Reparaturen am Gerät dürfen nur von Personen durchgeführt werden, die die dafür notwendigen Kenntnisse und Fähigkeiten besitzen.
- Vor der Wiederinbetriebnahme muss eine außerordentliche Prüfung durch einen Sachverständigen durchgeführt werden.

6.5 Hinweis zum Typenschild



Gerätetyp, Gerätenummer und Baujahr sind wichtige Angaben zur Identifikation des Gerätes. Sie sind bei Ersatzteilbestellungen, Gewährleistungsansprüchen und sonstigen Anfragen zum Gerät stets mit anzugeben.

Die maximale Tragkraft gibt an, für welche maximale Belastung das Gerät ausgelegt ist. Die maximale Tragkraft darf **nicht** überschritten werden.

Das im Typenschild bezeichnete Eigengewicht ist bei der Verwendung am Hebezeug/Trägergerät (z.B. Kran, Kettenzug, Gabelstapler, Bagger...) mit zu berücksichtigen.

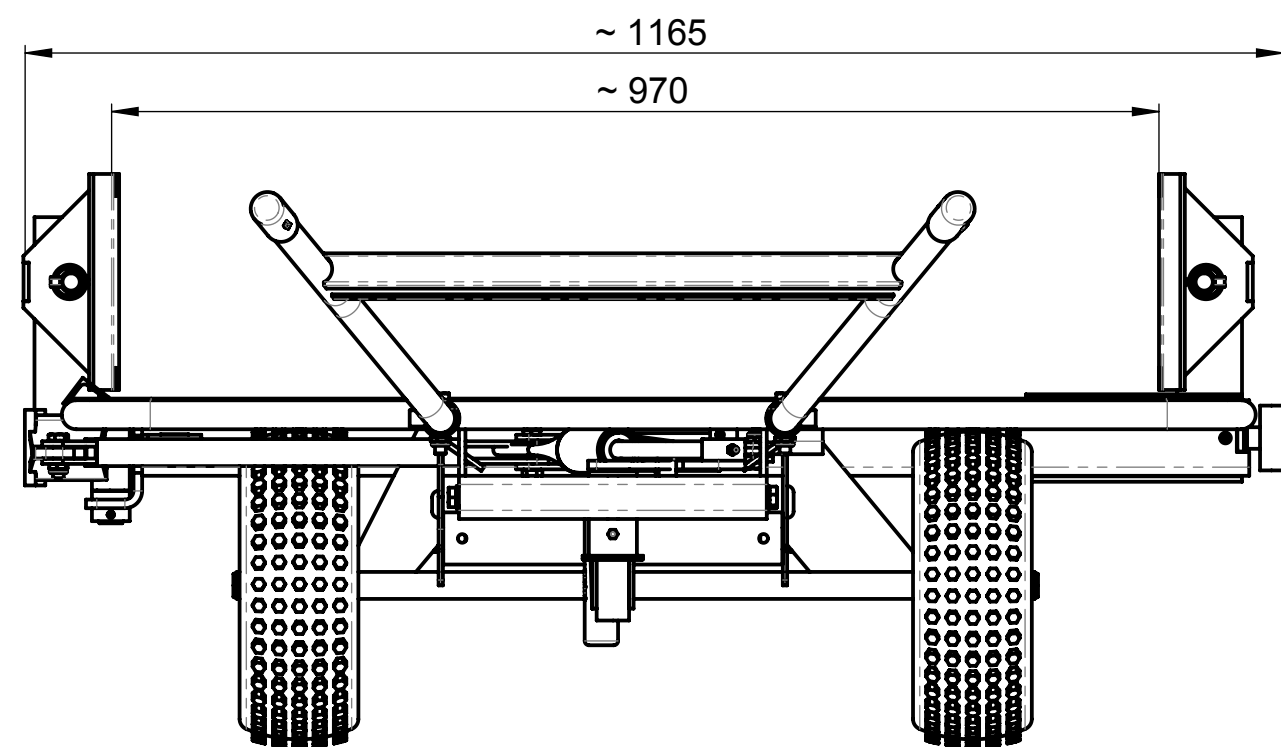
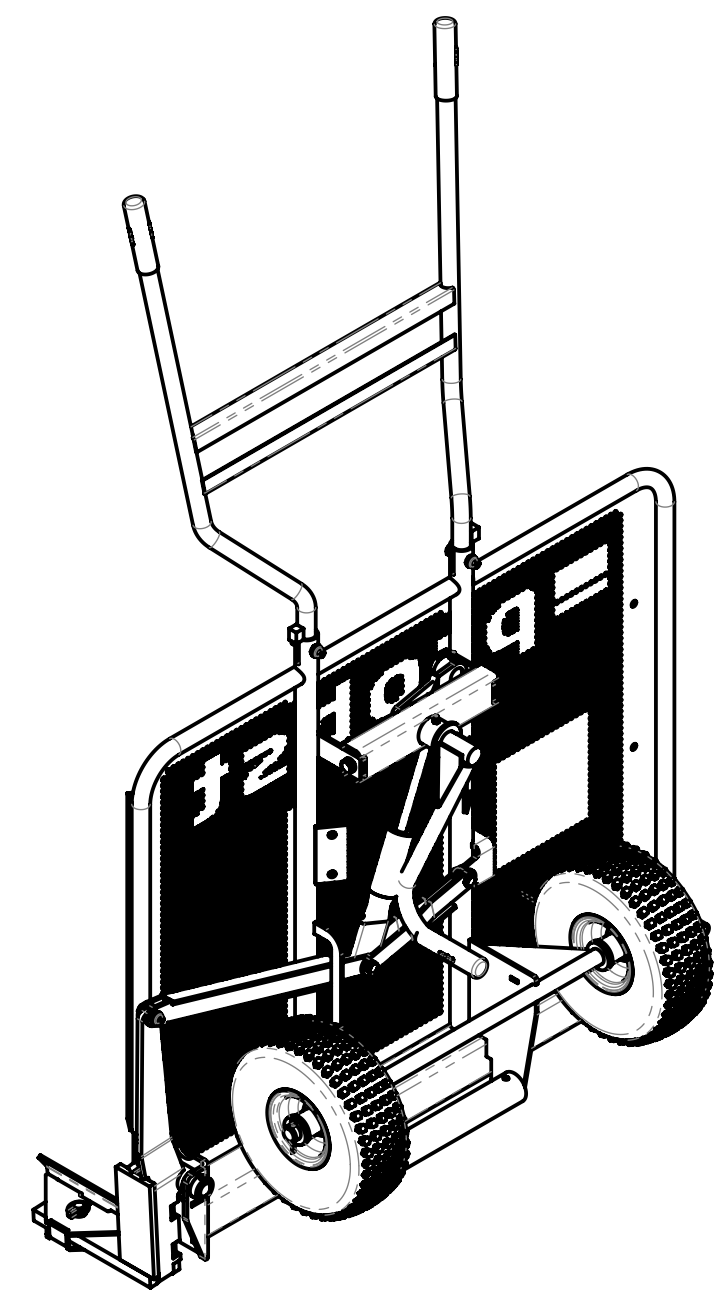
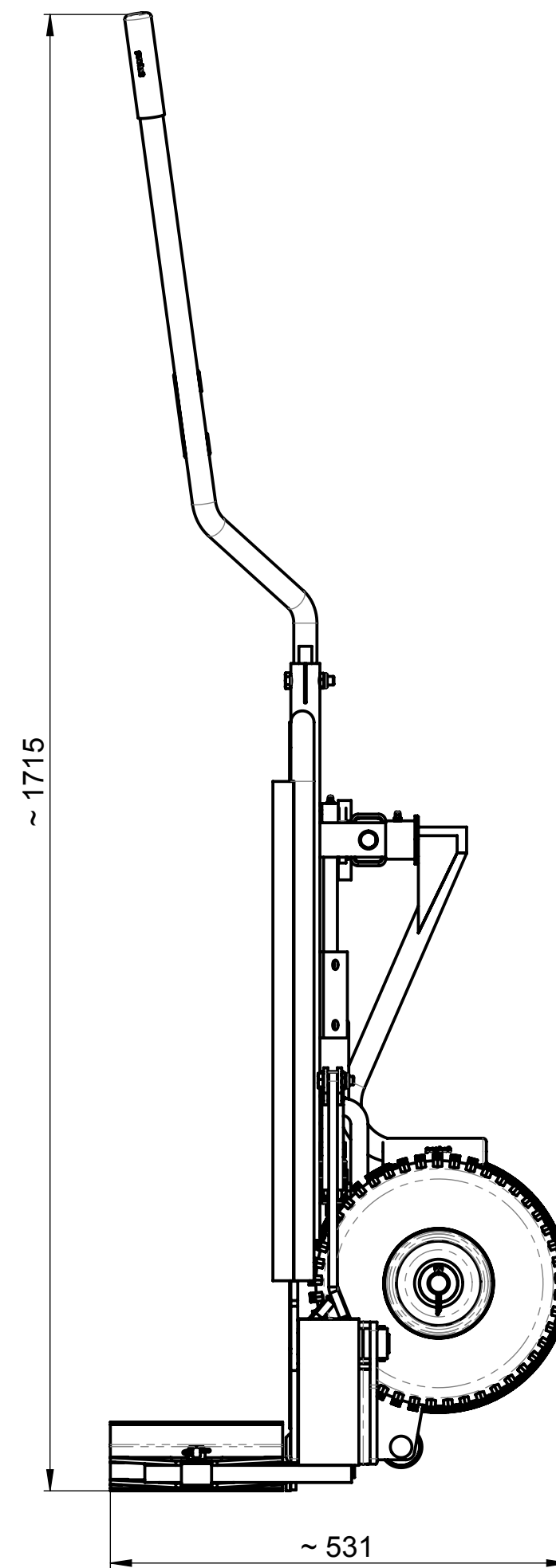
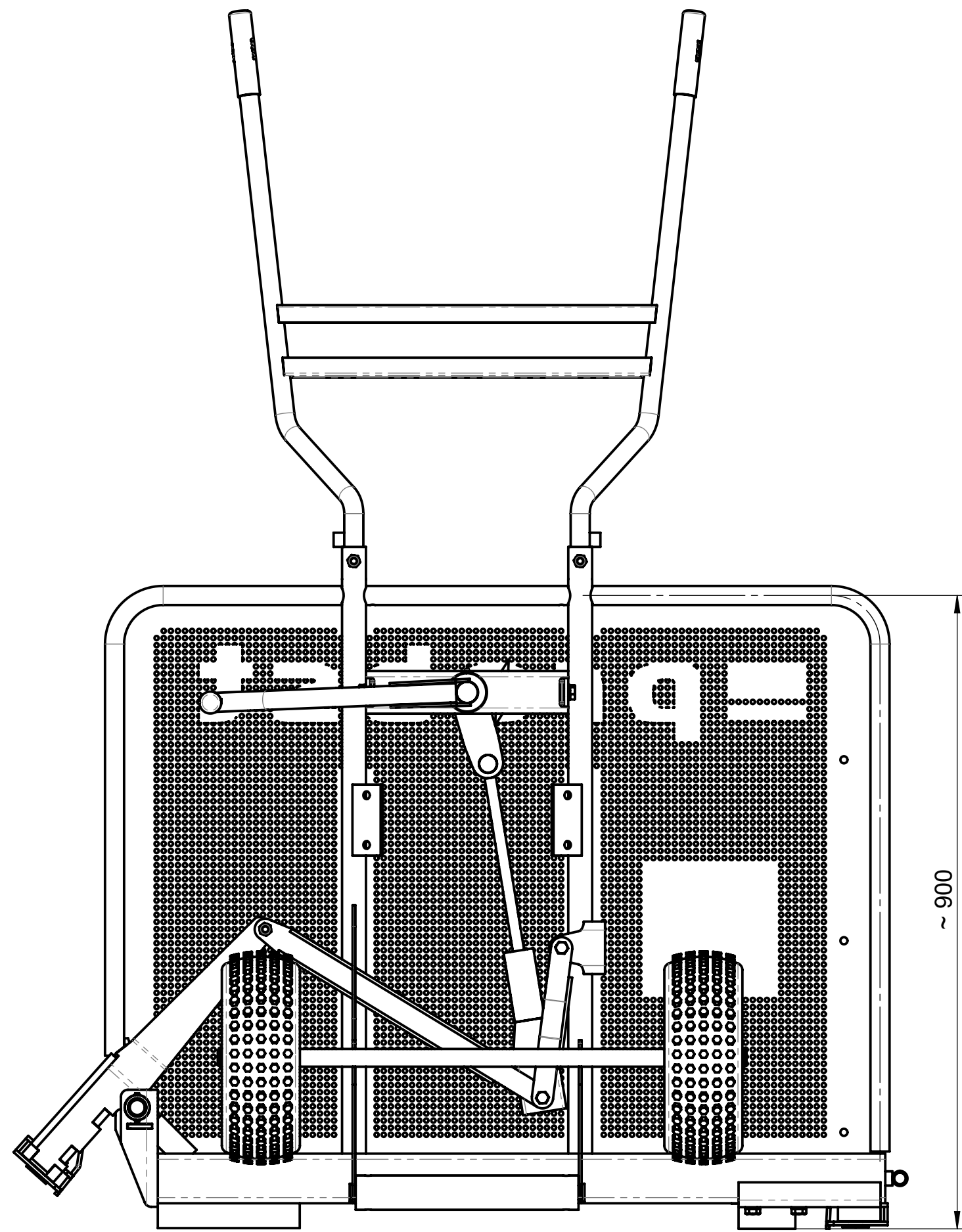


Beispiel:

6.6 Hinweis zur Vermietung/Verleihung von PROBST-Geräten



Bei jeder Verleihung/Vermietung von PROBST-Geräten **muss** unbedingt die dazu gehörige Original Betriebsanleitung mitgeliefert werden (bei Abweichung der Sprache des jeweiligen Benutzerlandes, ist zusätzlich die jeweilige Übersetzung der Original Betriebsanleitung mit zuliefern)!



Tragfähigkeit / Working Load Limit WLL:
400 kg / 880 lbs

Eigengewicht / Dead Weight:
68 kg / 150 lbs

Product Name:
Adjustable Paver Transport Cart VTK-V



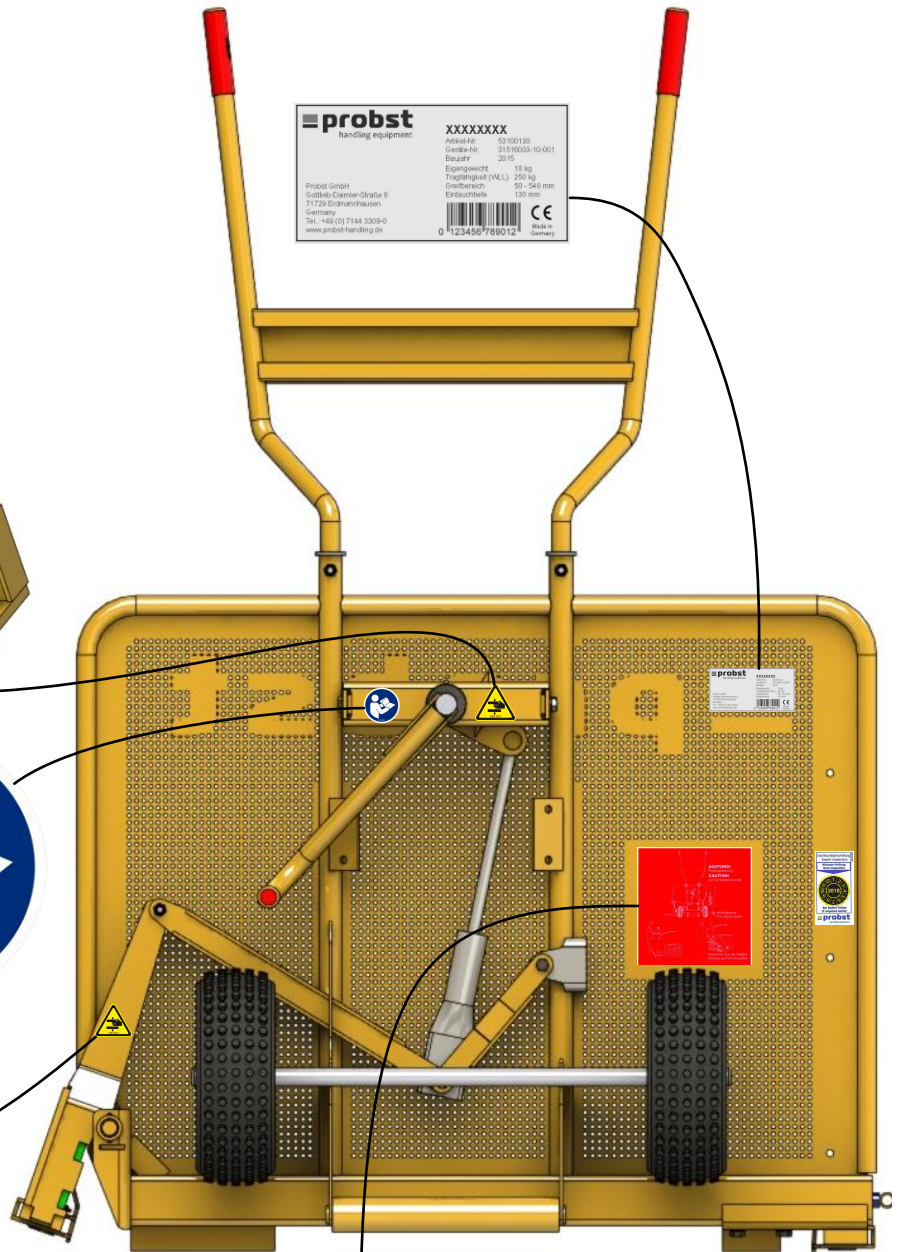
© all rights reserved conform to ISO 16016

Datum		Name		Benennung	
Erst.	27.4.2016	M.	Wunder	VTK-V	
Gepr.	2.2.2017	M.	Wunder		
				Artikelnummer/Zeichnungsnummer	
				D51100015	
1				Blatt 1 von 1	
Zust.	Urspr.	Ers. f.		Ers. d.	

A51100015 VTK-V



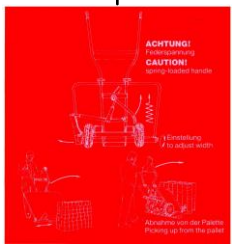
29040075



29040665



29040221



29040072



29040056

Wartungsnachweis

Garantieanspruch für dieses Gerät besteht nur bei Durchführung der vorgeschriebenen
Wartungsarbeiten (durch eine autorisierte Fachwerkstatt)! Nach jeder erfolgten Durchführung eines
Wartungsintervalls muss unverzüglich dieser Wartungsnachweis (mit Unterschrift u. Stempel) an uns
übermittelt werden 1).

1) per E-Mail an: service@probst-handling.de / per Fax oder Post

Betreiber: _____

Gerätetyp: _____

Geräte-Nr.: _____

Artikel-Nr.: _____

Baujahr: _____

Wartungsarbeiten nach 25 Betriebsstunden

Datum:	Art der Wartung:	Wartung durch Firma:
		Stempel
	
		Name Unterschrift

Wartungsarbeiten alle 50 Betriebsstunden

Datum:	Art der Wartung:	Wartung durch Firma:
		Stempel
	
		Name Unterschrift
		Stempel
	
		Name Unterschrift
		Stempel
	
		Name Unterschrift

Wartungsarbeiten 1x jährlich

Datum:	Art der Wartung:	Wartung durch Firma:
		Stempel
	
		Name Unterschrift
		Stempel
	
		Name Unterschrift