



# Betriebsanleitung

Original Betriebsanleitung

**Trittstufenversetzzange TSV**

**TSV**



Bitte beachten Sie, dass das Produkt ohne vorliegende Betriebsanleitung in Landessprache nicht eingesetzt / in Betrieb gesetzt werden darf. Sollten Sie mit der Lieferung des Produkts keine Betriebsanleitung in Ihrer Landessprache erhalten haben, kontaktieren Sie uns bitte. In Länder der EU / EFTA senden wir Ihnen diese kostenlos nach. Für Länder außerhalb der EU / EFTA erstellen wir Ihnen gerne ein Angebot für eine Betriebsanleitung in Landessprache, falls die Übersetzung nicht durch den Händler/Importeur organisiert werden kann.

Please note that the product may not be used / put into operation without these operating instructions in the national language. If you did not receive operating instructions in your national language with the delivery of the product, please contact us. In countries of the EU / EFTA we will send them to you free of charge. For countries outside the EU / EFTA, we will be pleased to provide you with an offer for an operating manual in the national language if the translation cannot be organised by the dealer/importer.

**Inhalt**

- 1 EG-Konformitätserklärung ..... 3**
- 2 Allgemeines ..... 4**
  - 2.1 Bestimmungsgemäßer Einsatz ..... 4
  - 2.2 Übersicht und Aufbau ..... 6
  - 2.3 Technische Daten ..... 6
- 3 Sicherheit..... 7**
  - 3.1 Sicherheitshinweise ..... 7
  - 3.2 Begriffsdefinitionen..... 7
  - 3.3 Definition Fachpersonal / Sachkundiger ..... 7
  - 3.4 Sicherheitskennzeichnung ..... 8
  - 3.5 Persönliche Sicherheitsmaßnahmen ..... 9
  - 3.6 Schutzausrüstung..... 9
  - 3.7 Unfallschutz ..... 9
  - 3.8 Funktions- und Sichtprüfung..... 9
    - 3.8.1 Allgemeines ..... 9
  - 3.9 Sicherheit im Betrieb ..... 10
    - 3.9.1 Allgemeines ..... 10
    - 3.9.2 Trägergeräte / Hebezeuge ..... 10
- 4 Installation.....11**
  - 4.1 Mechanischer Anbau ..... 11
    - 4.1.1 Einhängeöse / Einhängbolzen ..... 11
    - 4.1.2 Lasthaken und Anschlagmittel..... 11
    - 4.1.3 Einstecktaschen (optional)..... 12
    - 4.1.4 Drehköpfe (optional)..... 12
- 5 Einstellungen..... 13**
  - 5.1 Einstellung des Greifbereichs ..... 13
- 6 Bedienung..... 13**
  - 6.1 Bedienung allgemein ..... 13
- 7 Wartung und Pflege.....14**
  - 7.1 Wartung ..... 14
    - 7.1.1 Mechanik..... 14
  - 7.2 Störungsbeseitigung ..... 15
  - 7.3 Reparaturen ..... 15
  - 7.4 Prüfungspflicht ..... 15
  - 7.5 Hinweis zum Typenschild ..... 16
  - 7.6 Hinweis zur Vermietung/Verleihung von PROBST-Geräten ..... 16

## 1 EG-Konformitätserklärung

Bezeichnung: Trittstufenversetzzange TSV  
Typ: TSV  
Artikel-Nr.: 5310.0130

Hersteller: Probst GmbH  
Gottlieb-Daimler-Straße 6  
71729 Erdmannhausen, Germany  
[info@probst-handling.com](mailto:info@probst-handling.com)  
[www.probst-handling.com](http://www.probst-handling.com)



Die vorstehend bezeichnete Maschine entspricht den einschlägigen Vorgaben nachfolgender EU-Richtlinien:

### 2006/42/EG (Maschinenrichtlinie)

Folgende Normen und technische Spezifikationen wurden herangezogen:

#### DIN EN ISO 12100

Sicherheit von Maschinen - Allgemeine Gestaltungsgrundsätze - Risikobeurteilung und Risikominderung (ISO 12100:2010)

#### DIN EN ISO 13857

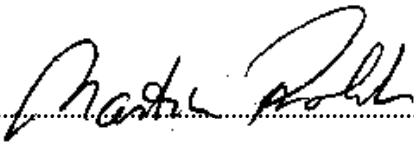
Sicherheit von Maschinen - Sicherheitsabstände gegen das Erreichen von Gefährdungsbereichen mit den oberen und unteren Gliedmaßen (ISO 13857:2008).

#### Dokumentationsbevollmächtigter:

Name: J. Holderied

Anschrift: Probst GmbH; Gottlieb-Daimler-Straße 6; 71729 Erdmannhausen, Germany

Unterschrift, Angaben zum Unterzeichner:

Erdmannhausen, 21.05.2019.....  
(M. Probst, Geschäftsführer)

## 2 Allgemeines

### 2.1 Bestimmungsgemäßer Einsatz



- Das Gerät darf nur für den in der Bedienungsanleitung beschriebenen bestimmungsgemäßen Einsatz, unter Einhaltung der gültigen Sicherheitsvorschriften und unter Einhaltung der dementsprechenden gesetzlichen Bestimmungen und den der Konformitätserklärung verwendet werden.
- Jeder anderweitige Einsatz gilt als nicht bestimmungsgemäß und ist **verboten!**
- Die am Einsatzort gültigen gesetzlichen Sicherheits- und Unfallvorschriften müssen zusätzlich eingehalten werden.



Der Anwender **muss** sich vor jedem Einsatz vergewissern, dass:

- das Gerät für den vorgesehenen Einsatz geeignet ist
- sich im ordnungsgemäßen Zustand befindet
- die zu hebenden Lasten für das Heben geeignet sind

In Zweifelsfällen setzen Sie sich vor der Inbetriebnahme mit dem Hersteller in Verbindung.

Das Gerät ist ausschließlich geeignet zur Aufnahme von Trittstufen, Bordsteinen, Randwinkeln, L-Steinen und kann entweder von Hand (durch 2 Personen an den Handgriffen), oder über Kranhaken maschinell (z.B. Bagger) bedient werden.



**ACHTUNG: Das Arbeiten mit diesem Gerät darf nur in bodennahe Bereich erfolgen (→ Kapitel „Sicherheit im Betrieb“)!**



Es dürfen **nur** Steinelemente mit parallelen und ebenen Greifflächen gegriffen werden!  
Ansonsten besteht **Abrutschgefahr!**



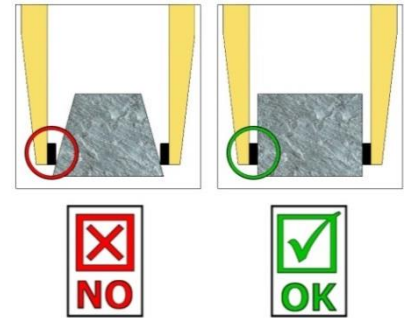
### NICHT ERLAUBTE TÄTIGKEITEN:

**Eigenmächtige Umbauten** am Gerät oder der Einsatz von eventuell selbstgebauten Zusatzvorrichtungen gefährden Leib und Leben und sind deshalb grundsätzlich **verboten!!**

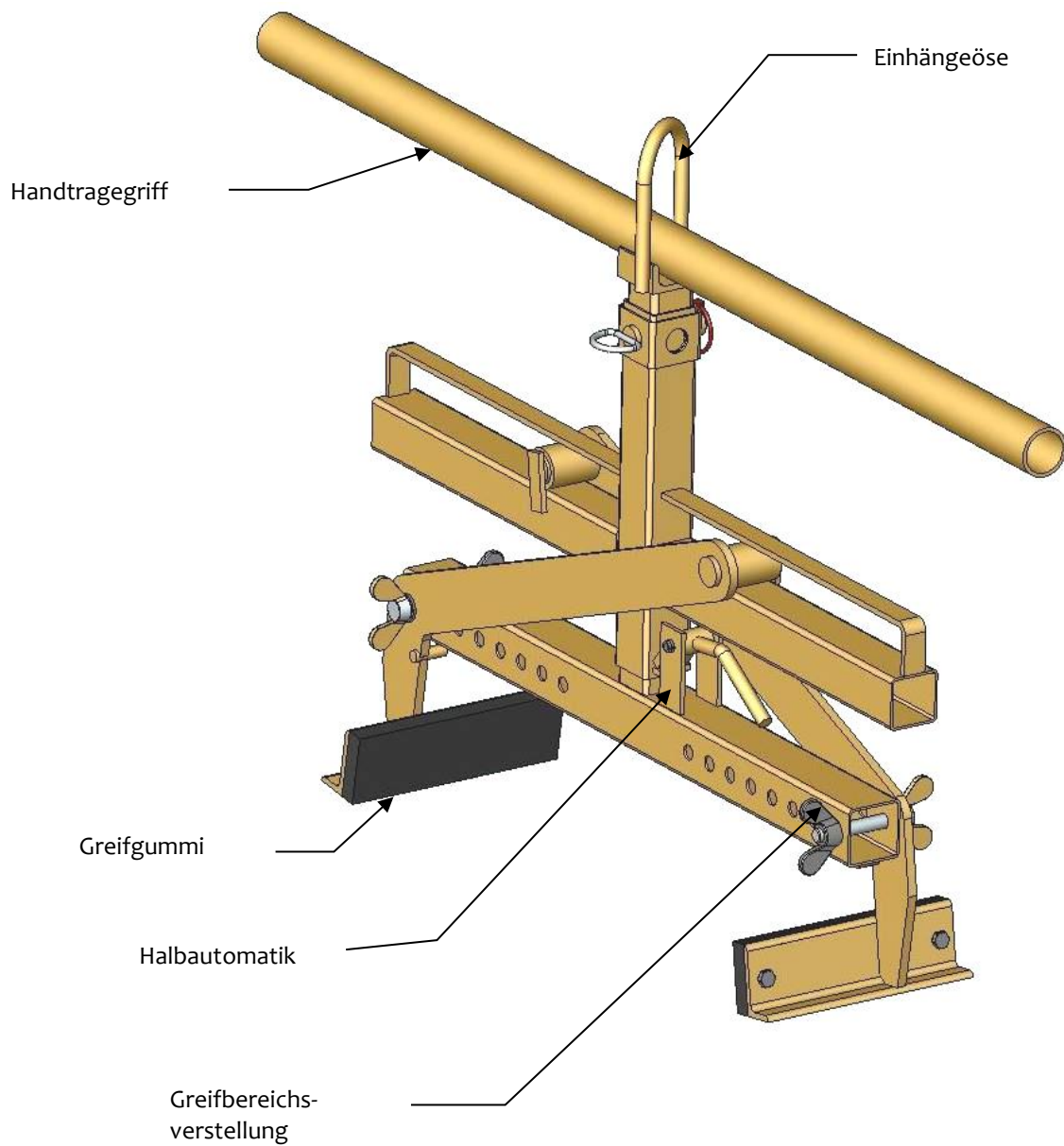
Die **Tragfähigkeit** (WLL) und **Nennweiten/Greifbereiche** des Gerätes **dürfen nicht überschritten** werden.

Alle nicht bestimmungsgemäßen Transporte mit dem Gerät sind **strengstens untersagt**:

- das Transportieren von Menschen und Tieren.
- das Greifen und Transportieren von Baustoffpaketen, Gegenständen und Materialien, die nicht in dieser Betriebsanleitung beschrieben sind.
- das Anhängen von Lasten mit Seilen, Ketten o.ä. an dem Gerät.
- das Greifen von Greifgütern mit Verpackungsfolie, da dabei **Abgleitgefahr** besteht.
- das Greifen von Greifgütern mit behandelten Oberflächen (wie Lackierung, Beschichtung u. dergleichen), da dies zur Verminderung des Reibwertes zwischen Greifbacken und Greifgut führt.  
**Abgleitgefahr!**
- das Greifen und Transportieren von konischen und runden Greifgütern, da dabei **Abgleitgefahr** besteht.  
(Abbildung rechts) →
- Steinlagen, die „Füße“, „Bäuche“ oder „blinde Abstandshalter“ haben.



## 2.2 Übersicht und Aufbau



## 2.3 Technische Daten

Die genauen technischen Daten (wie z.B. Tragfähigkeit, Eigengewicht, etc.) sind dem Typenschild / Datenblatt zu entnehmen.

### 3 Sicherheit

#### 3.1 Sicherheitshinweise



##### **Lebensgefahr!**

Bezeichnet eine Gefahr. Wenn sie nicht gemieden wird, sind Tod und schwerste Verletzungen die Folge.



##### **Gefährliche Situation!**

Bezeichnet eine gefährliche Situation. Wenn sie nicht gemieden wird, können Verletzungen oder Sachschäden die Folge sein.



##### **Verbot!**

Bezeichnet ein Verbot. Wenn es nicht eingehalten wird, sind Tod und schwerste Verletzungen, oder Sachschäden die Folge.



Wichtige Informationen oder nützliche Tipps zum Gebrauch.

#### 3.2 Begriffsdefinitionen

Greifbereich:	<ul style="list-style-type: none"> <li>gibt die minimalen und maximalen Produktabmaße des Greifgutes an, welche mit diesem Gerät greifbar sind.</li> </ul>
Greifgut (Greifgüter):	<ul style="list-style-type: none"> <li>ist das Produkt, welches gegriffen bzw. transportiert wird.</li> </ul>
Öffnungsweite:	<ul style="list-style-type: none"> <li>setzt sich aus dem Greifbereich und dem Einfahrmaß zusammen. <i>Greifbereich + Einfahrmaß = Öffnungsbereich</i></li> </ul>
Eintauchtiefe:	<ul style="list-style-type: none"> <li>entspricht der maximalen Greifhöhe von Greifgütern, bedingt durch die Höhe der Greifarme des Gerätes.</li> </ul>
Gerät:	<ul style="list-style-type: none"> <li>ist die Bezeichnung für das Greifgerät.</li> </ul>
Produktmaß:	<ul style="list-style-type: none"> <li>sind die Abmessungen des Greifgutes (z.B. Länge, Breite, Höhe eines Produktes).</li> </ul>
Eigengewicht:	<ul style="list-style-type: none"> <li>ist das Leergewicht (ohne Greifgut) des Gerätes.</li> </ul>
Tragfähigkeit (WLL *):	<ul style="list-style-type: none"> <li>gibt die höchstzulässige Belastung des Gerätes (zum Anheben von Greifgütern) an.</li> </ul>

\*= WLL → (englisch:) Working Load Limit

#### 3.3 Definition Fachpersonal / Sachkundiger

Installations-, Wartungs-, und Reparaturarbeiten an diesem Gerät dürfen nur vom Fachpersonal oder Sachkundigen durchgeführt werden!




Fachpersonal oder Sachkundige müssen für die folgenden Bereiche, soweit es für dieses Gerät zutrifft, die notwendigen beruflichen Kenntnisse besitzen:

- für Mechanik
- für Hydraulik
- für Pneumatik
- für Elektrik




### 3.4 Sicherheitskennzeichnung



#### VERBOTSZEICHEN

Symbol	Bedeutung	Bestell-Nr.	Größe
	Niemals unter schwebende Last treten. <b>Lebensgefahr!</b>	2904.0210 2904.0209 2904.0204	Ø 30 mm Ø 50 mm Ø 80 mm
	Es dürfen keine konischen Greifgüter gegriffen werden.	2904.0213 2904.0212 2904.0211	Ø 30 mm Ø 50 mm Ø 80 mm
	Greifgüter niemals außermittig aufnehmen, stets im Lastschwerpunkt.	2904.0216 2904.0215 2904.0214	Ø 30 mm Ø 50 mm Ø 80 mm


#### WARNSZEICHEN

Symbol	Bedeutung	Bestell-Nr.	Größe
	Quetschgefahr der Hände.	2904.0221 2904.0220 2904.0107	30 x 30 mm 50 x 50 mm 80 x 80 mm

#### GEBOTSZEICHEN

Symbol	Bedeutung	Bestell-Nr.	Größe
	Jeder Bediener muss die Bedienungsanleitung für das Gerät mit den Sicherheitsvorschriften gelesen und verstanden haben.	2904.0665 2904.0666	Ø 30 mm Ø 50 mm
	Das manuelle Führen des Gerätes ist nur an den roten Handgriffen erlaubt.	2904.0227 2904.0226 2904.0225	Ø 30 mm Ø 50 mm Ø 80 mm

#### OPTIONAL

	Einstecktasche und Gabelstaplerzinken mittels Arretierungsschraube und Sicherungskette oder Seil sichern.	2904.0223 2904.0222	Ø 50 mm Ø 80 mm
---	---	------------------------	--------------------

### 3.5 Persönliche Sicherheitsmaßnahmen



- Jeder Bediener muss die Bedienungsanleitung für das Gerät mit den Sicherheitsvorschriften gelesen und verstanden haben.
- Das Gerät und alle übergeordneten Geräte in/an die das Gerät eingebaut ist, dürfen nur von dafür beauftragten und qualifizierten Personen betrieben werden.



- Es dürfen nur Geräte mit Handgriffen manuell geführt werden.

### 3.6 Schutzausrüstung

Die Schutzausrüstung besteht gemäß den sicherheitstechnischen Anforderungen aus:

- Schutzkleidung
- Schutzhandschuhe
- Sicherheitsschuhe

### 3.7 Unfallschutz



- Arbeitsbereich für unbefugte Personen, insbesondere Kinder, weiträumig absichern.
- Vorsicht bei Gewitter!



- Arbeitsbereich ausreichend beleuchten.
- Vorsicht bei nassen, angefrorenen oder verschmutzten Baustoffen.



- Das Arbeiten mit dem Gerät bei Witterungsverhältnissen unter 3 °C (37,5 °F) ist verboten! Es besteht die Gefahr des Abrutschens der Greifgüter bedingt durch Nässe oder Vereisung.

### 3.8 Funktions- und Sichtprüfung

#### 3.8.1 Allgemeines



- Das Gerät muss vor jedem Arbeitseinsatz auf Funktion und Zustand geprüft werden.
- Wartung, Schmierung und Störungsbeseitigung dürfen nur bei stillgelegtem Gerät erfolgen!



- Bei Mängeln, die die Sicherheit betreffen, darf das Gerät erst nach einer kompletten Mängelbeseitigung wieder eingesetzt werden.
- Bei jeglichen Rissen, Spalten oder beschädigten Teilen an irgendwelchen Teilen des Gerätes, muss **sofort** jegliche Nutzung des Gerätes gestoppt werden.



- Die Betriebsanleitung für das Gerät muss am Einsatzort jederzeit einsehbar sein.
- Das am Gerät angebrachte Typenschild darf nicht entfernt werden.
- Unlesbare Hinweisschilder (wie Verbots- und Warnzeichen) sind auszutauschen.

### 3.9 Sicherheit im Betrieb

#### 3.9.1 Allgemeines



- Die Arbeit mit dem Gerät darf nur in bodenahem Bereich erfolgen. Das Schwenken des Gerätes über Personen hinweg ist untersagt.
- Der Aufenthalt unter schwebender Last ist verboten. **Lebensgefahr!**



- Das manuelle Führen ist nur bei Geräten mit Handgriffen erlaubt.



- Während des Betriebes ist der Aufenthalt von Personen im Arbeitsbereich verboten! Es sei denn es ist unerlässlich, bedingt durch die Art der Geräteanwendung, z.B. durch manuelles Führen des Gerätes (an Handgriffen).
- Ruckartiges Anheben oder Absenken des Gerätes mit und ohne Last, z.B. auch verursacht durch schnelles Fahren mit dem Trägergerät/ Hebezeug über unebenes Gelände ist verboten! Abrutschgefahr des Greifgutes. Unkontrollierte Bewegungen des Gerätes.



- Die Güter niemals außermittig aufnehmen (stets im Lastschwerpunkt), ansonsten Kippgefahr.

- Das Gerät darf nicht geöffnet werden, wenn der Öffnungsweg durch einen Widerstand blockiert ist.

- Die Tragfähigkeit und Nennweiten des Gerätes dürfen nicht überschritten werden.



- Der Bediener darf den Steuerplatz nicht verlassen, solange das Gerät mit Ladung belastet ist und muss die Ladung immer im Blick haben.



- Festsitzende Lasten nicht mit dem Gerät losreißen.
- Lasten niemals schräg ziehen oder schleifen. Ansonsten könnten dadurch Teile des Gerätes beschädigt werden (siehe Abb. A →).

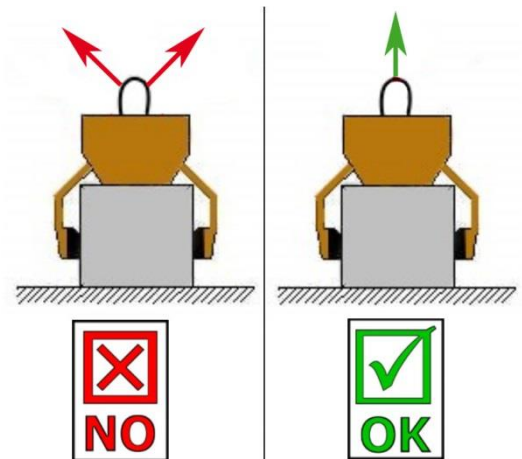


Abb. A

#### 3.9.2 Trägergeräte / Hebezeuge



- Das eingesetzte Trägergerät / Hebezeug (z.B. Bagger) muss sich in betriebssicherem Zustand befinden.
- Nur beauftragte und qualifizierte Personen dürfen das Trägergerät / Hebezeug bedienen.
- Der Bediener des Trägergerätes / Hebezeuges muss die gesetzlich vorgeschriebenen Qualifikationen erfüllen.



**Die maximal erlaubte Traglast des Trägergerätes / Hebezeuges und der Anschlagmittel darf unter keinen Umständen überschritten werden!**

## 4 Installation

### 4.1 Mechanischer Anbau

Nur Original-Probst-Zubehör verwenden, im Zweifelsfall Rücksprache mit dem Hersteller halten.



Die **Tragfähigkeit** des Trägergerätes/Hebezeuges darf durch die Last des Gerätes, der Anbaugeräte (Drehmotor, Einstecktaschen etc.) und die zusätzliche Last der Greifgüter **nicht überschritten** werden!

Greifgeräte müssen **immer kardanisch** aufgehängt werden, so dass sie in jeder Position frei auspendeln können.



Auf **keinen** Fall dürfen die Greifgeräte auf **starre** Weise mit dem Hebezeug/Trägergerät verbunden werden! **Es kann in kurzer Zeit zum Bruch der Aufhängung führen. Tod, schwerste Verletzungen und Sachschaden können die Folge sein!**

#### 4.1.1 Einhängeöse / Einhängelbolzen

Das Gerät ist mit einer Einhängeöse / Einhängelbolzen ausgerüstet und kann somit an verschiedenste Trägergeräte/Hebezeuge angebracht werden.



Es ist darauf zu achten, dass die Einhängeöse / Einhängelbolzen sicher mit dem Anschlagmittel (Kranhaken, Schlupf etc.) verbunden ist und nicht abrutschen kann.

#### 4.1.2 Lasthaken und Anschlagmittel

Das Gerät wird mit einem Lasthaken oder einem geeigneten Anschlagmittel am Trägergerät/Hebezeug angebracht.



**Es ist darauf zu achten, dass die einzelnen Kettenstränge nicht verdreht oder verknotet sind.**

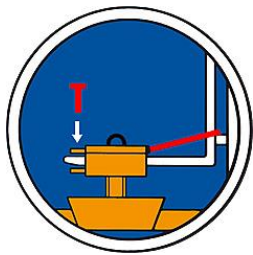
Bei der mechanischen Installation des Gerätes ist darauf zu achten, dass alle örtlich geltenden Sicherheitsvorschriften eingehalten werden.

#### 4.1.3 Einstecktaschen (optional)

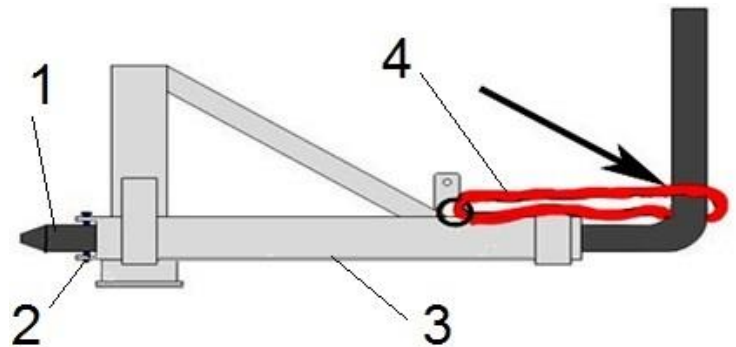
Um eine Verbindung zwischen dem Gabelstapler und der Einstecktasche herzustellen, fährt man mit den Gabelstapler-Zinken in die Einstecktaschen hinein. Danach arretiert man diese entweder mittels der Arretierungsschrauben, welche durch eine vorzusehende Bohrung in den Zinken gesteckt wird, oder mittels einer Kette oder eines Seils, das durch die Öse an den Einstecktaschen und um den Gabelträger gelegt werden muss.



Diese Verbindung muss hergestellt werden, da sonst die Einstecktasche beim Staplerbetrieb von den Gabelstapler-Zinken rutschen kann. **UNFALLGEFAHR!**



- 1 Stapler-Zinke
- 2 Arretierungsschraube
- 3 Einstecktasche
- 4 Seil oder Kette



#### 4.1.4 Drehköpfe (optional)

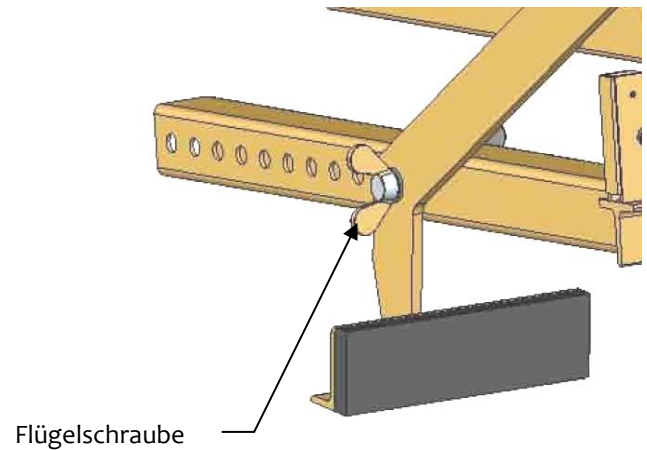


Beim Einsatz von Drehköpfen **muss** zwingend eine **Freilaufdrossel** verbaut sein. Damit ein stoßartiges Beschleunigen und Stoppen der Drehbewegungen ausgeschlossen wird, da diese sonst das Gerät innerhalb kurzer Zeit **beschädigen** können.

## 5 Einstellungen

### 5.1 Einstellung des Greifbereichs

- Durch die Anpassung der Greifarme kann das Gerät zum Heben von unterschiedlichen Größen verwendet werden.
- Die Anpassung des Greifbereichs wird folgendermaßen durchgeführt:
- Flügelschrauben lösen und herausziehen.
- Greifarme verschieben, bis der Greifbereich dem Greifgut entsprechend eingestellt ist, dabei beachten, dass beide Greifarme symmetrisch (zur Mittelachse des Gerätes) angeordnet sind und dass die Greifbacken nicht mehr als 2 cm vom Greifgut entfernt sind.
- Flügelschrauben in die entsprechenden Bohrungen stecken und anziehen.



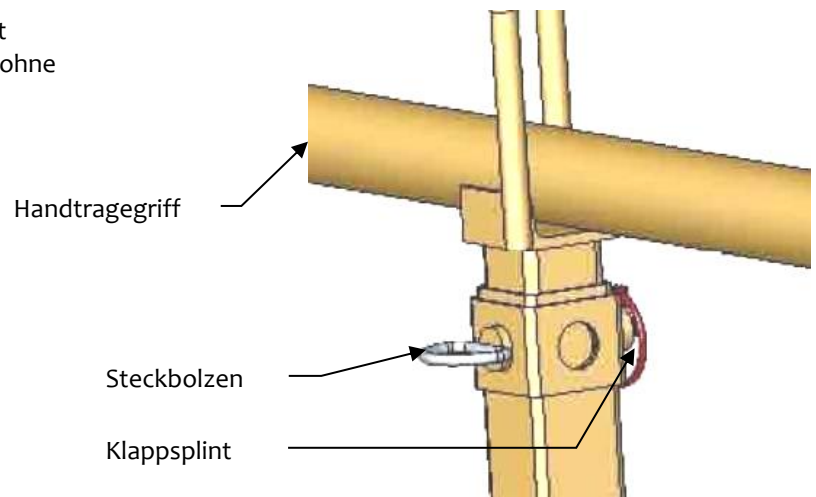
## 6 Bedienung

### 6.1 Bedienung allgemein

- Das Gerät wie beschrieben mit dem Hebezeug verbinden oder manuelle Bedienung durch 2 Personen an den dafür vorgesehenen Handgriffen.
- Einstellen des Greifbereichs wie beschrieben.
- Das Gerät mittig auf das Greifgut auflegen, Entriegelungshebel der Halbautomatik von Hand während dem Anhebevorgang des Gerätes entriegeln.
- Das Gerät kann nun mit dem Greifgut angehoben werden.
- Beim Absetzen des Greifgutes öffnet das Gerät automatisch und verriegelt, so dass die Zange ohne Greifgut angehoben werden kann.

**Bei Platzmangel kann der Handtragegriff des Gerätes um 90° gedreht werden. Hierzu muss folgendermaßen vorgegangen werden:**

- Klappsplint des Steckbolzens entfernen und Steckbolzen herausziehen.
- Handgriff aus dem Rechteckrohr ziehen und um 90° drehen.
- Steckbolzen wieder einstecken und mit Klappsplint sichern.



## 7 Wartung und Pflege

### 7.1 Wartung



Um eine einwandfreie Funktion, Betriebssicherheit und Lebensdauer des Gerätes zu gewährleisten, sind die in der unteren Tabelle aufgeführten Wartungsarbeiten nach Ablauf der angegebenen Fristen durchzuführen.

Es dürfen **nur Original-Ersatzteile** verwendet werden, ansonsten erlischt die Gewährleistung.



Alle Arbeiten dürfen nur bei stillgelegtem Gerät erfolgen!

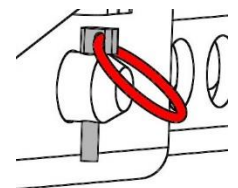
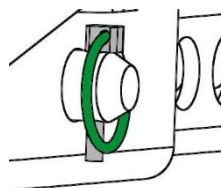
Bei allen Arbeiten muss sichergestellt sein, dass sich das Gerät nicht unabsichtlich schließen kann.

**Verletzungsgefahr!**

#### 7.1.1 Mechanik

WARTUNGSFRIST	Auszuführende Arbeiten
Erstinspektion nach 25 Betriebsstunden	<ul style="list-style-type: none"> <li>Sämtliche Befestigungsschrauben kontrollieren bzw. nachziehen (darf nur von einem Sachkundigen durchgeführt werden).</li> </ul>
Alle 50 Betriebsstunden	<ul style="list-style-type: none"> <li>Sämtliche Befestigungsschrauben nachziehen (achten Sie darauf, dass die Schrauben gemäß den gültigen Anzugsdrehmomenten der zugehörigen Festigkeitsklassen nachgezogen werden).</li> <li>Sämtliche vorhandene Sicherungselemente (wie Klappsplinte) auf einwandfreie Funktion prüfen und defekte Sicherungselemente ersetzen. → 1)</li> <li>Alle Gelenke, Führungen, Bolzen und Zahnräder auf einwandfreie Funktion prüfen, bei Bedarf nachstellen oder ersetzen.</li> <li>Greifbacken (sofern vorhanden) auf Verschleiß prüfen und reinigen, bei Bedarf ersetzen.</li> <li>Ober- und Unterseite der Gleitlagerung (sofern vorhanden) bei geöffnetem Gerät mit einem Spachtel einfetten.</li> <li>Alle Schmiernippel (sofern vorhanden) mit Fettpresse schmieren.</li> </ul>
Mindestens 1x pro Jahr (bei harten Einsatzbedingungen Prüfintervall verkürzen)	<ul style="list-style-type: none"> <li>Kontrolle aller Aufhängungsteile, sowie Bolzen und Laschen. Prüfung auf Risse, Verschleiß, Korrosion und Funktionssicherheit durch einen Sachkundigen.</li> </ul>

1)



#### WECHSELAUTOMATIK



Die Wechselautomatik darf **niemals** mit Fett oder Öl geschmiert werden!  
Bei sichtbarer Verschmutzung mit Hochdruckreiniger reinigen!

## 7.2 Störungsbeseitigung

STÖRUNG	URSACHE	BEHEBUNG
<b>Die Klemmkraft ist nicht ausreichend, die Last rutscht ab</b>		
(optional)	Die Greifbacken sind abgenutzt	Greifbacken erneuern
(optional)	Traglast ist größer als zulässig	Traglast reduzieren
Greifbereichs-Einstellung (optional)	Es ist der falsche Greifbereich eingestellt	Greifbereich entsprechend der zu transportierenden Güter einstellen
(Material-Eigenschaften)	Die Materialoberfläche ist verschmutzt oder der Baustoff ist nicht für dieses Gerät geeignet / zulässig	Materialoberfläche prüfen oder Rücksprache mit Hersteller, ob Baustoff für dieses Gerät zulässig ist
<b>Das Gerät hängt schief</b>		
	Die Zange ist einseitig belastet	Last symmetrisch verteilen
Greifbereichs -Einstellung (optional)	Der Greifbereich ist nicht symmetrisch eingestellt	Einstellung des Greifbereichs prüfen und korrigieren
<b>Wechselautomatik funktioniert nicht</b>		
Mechanik	Wechselautomatik funktioniert nicht	Wechselautomatik mit Hochdruckreiniger reinigen Fehlschaltung korrigieren (→ siehe Kapitel „Darstellung der Wechselautomatik“) Einsatz der Wechselautomatik austauschen

## 7.3 Reparaturen



- Reparaturen am Gerät dürfen nur von Personen durchgeführt werden, die die dafür notwendigen Kenntnisse und Fähigkeiten besitzen.
- Vor der Wiederinbetriebnahme muss eine außerordentliche Prüfung durch einen Sachverständigen durchgeführt werden.

## 7.4 Prüfungspflicht

- Der Unternehmer hat dafür zu sorgen, dass das Gerät mindestens jährlich durch einen Sachkundigen geprüft und festgestellte Mängel sofort beseitigt werden (→ siehe DGUV Vorschrift 1-54 und DGUV Regel 100-500).
- Die dementsprechenden gesetzlichen Bestimmungen u. die der Konformitätserklärung sind zu beachten!
- Die Durchführung der Sachkundigenprüfung kann auch durch den Hersteller Probst GmbH erfolgen. Kontaktieren Sie uns unter: [service@probst-handling.com](mailto:service@probst-handling.com)
- Wir empfehlen, nach durchgeführter Prüfung und Mängelbeseitigung des Gerätes die Prüfplakette „Sachkundigenprüfung / Expert inspection“ gut sichtbar anzubringen (Bestell-Nr.: 2904.0056+Tüv-Aufkleber mit Jahreszahl).







Die Sachkundigenprüfung ist unbedingt zu dokumentieren!

Gerät	Jahr	Datum	Sachkundiger	Firma

### 7.5 Hinweis zum Typenschild

Gerätetyp, Gerätenummer und Baujahr sind wichtige Angaben zur Identifikation des Gerätes. Sie sind bei Ersatzteilbestellungen, Gewährleistungsansprüchen und sonstigen Anfragen zum Gerät stets mit anzugeben.



Die maximale Tragkraft gibt an, für welche maximale Belastung das Gerät ausgelegt ist. Die maximale Tragkraft darf **nicht** überschritten werden.

Das im Typenschild bezeichnete Eigengewicht ist bei der Verwendung am Hebezeug/Trägergerät (z.B. Kran, Kettenzug, Gabelstapler, Bagger...) mit zu berücksichtigen.



Beispiel:

### 7.6 Hinweis zur Vermietung/Verleihung von PROBST-Geräten



Bei jeder Verleihung/Vermietung von PROBST-Geräten muss unbedingt die dazu gehörige Original Betriebsanleitung mitgeliefert werden (bei Abweichung der Sprache des jeweiligen Benutzerlandes, ist zusätzlich die jeweilige Übersetzung der Original Betriebsanleitung mit zuliefere!)

8 7 6 5 4 3 2 1

F F

E E

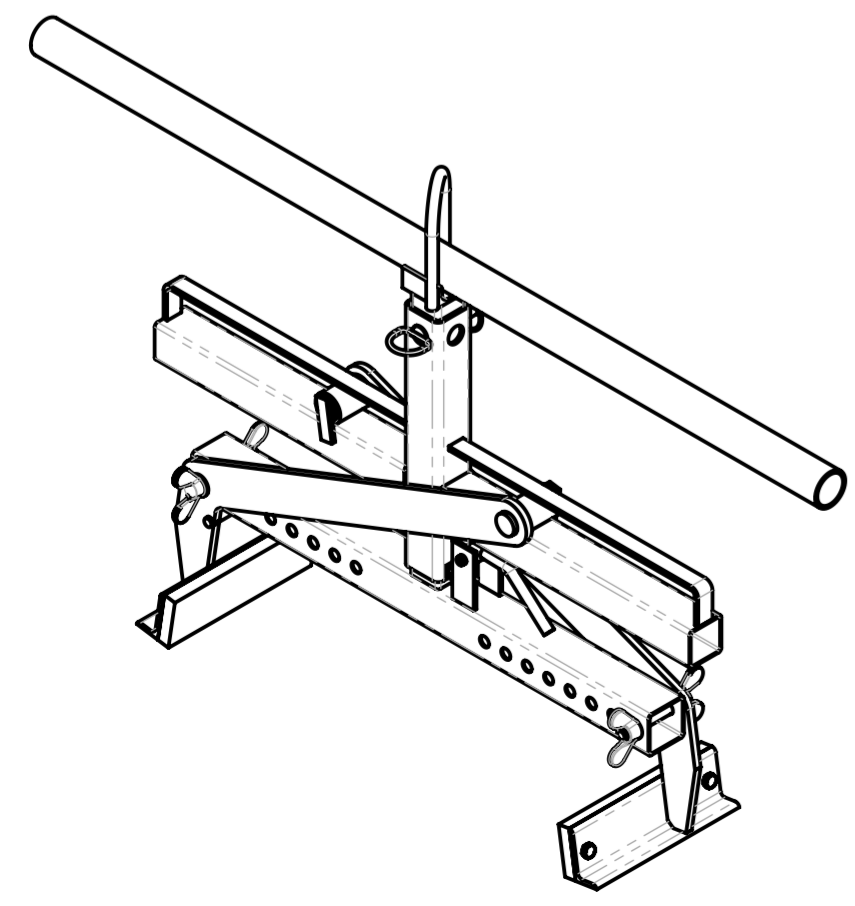
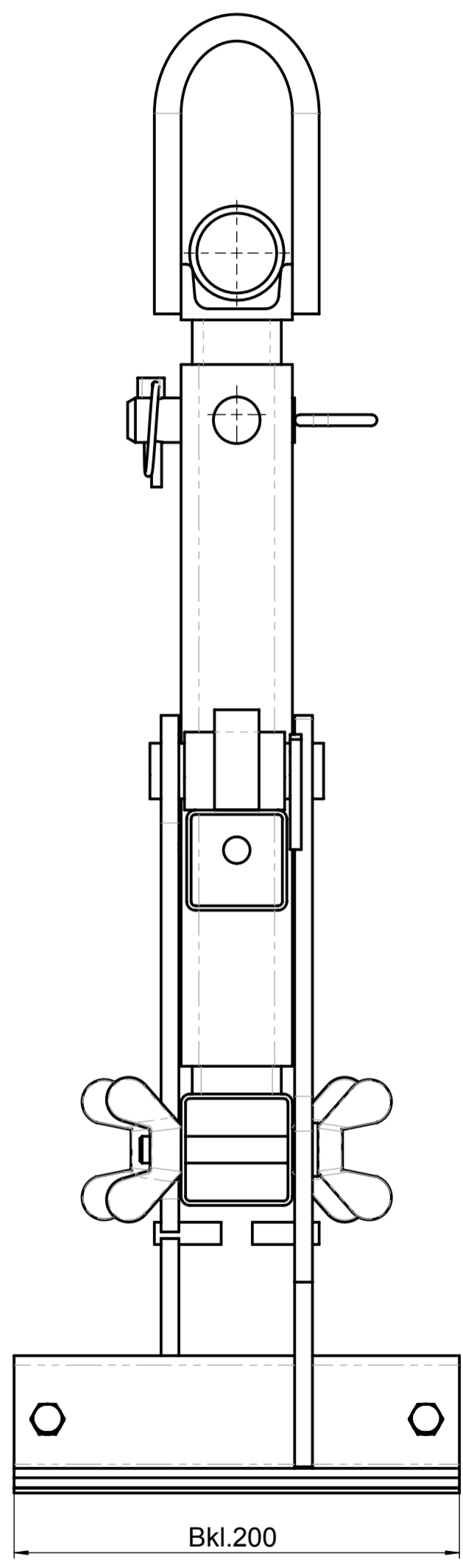
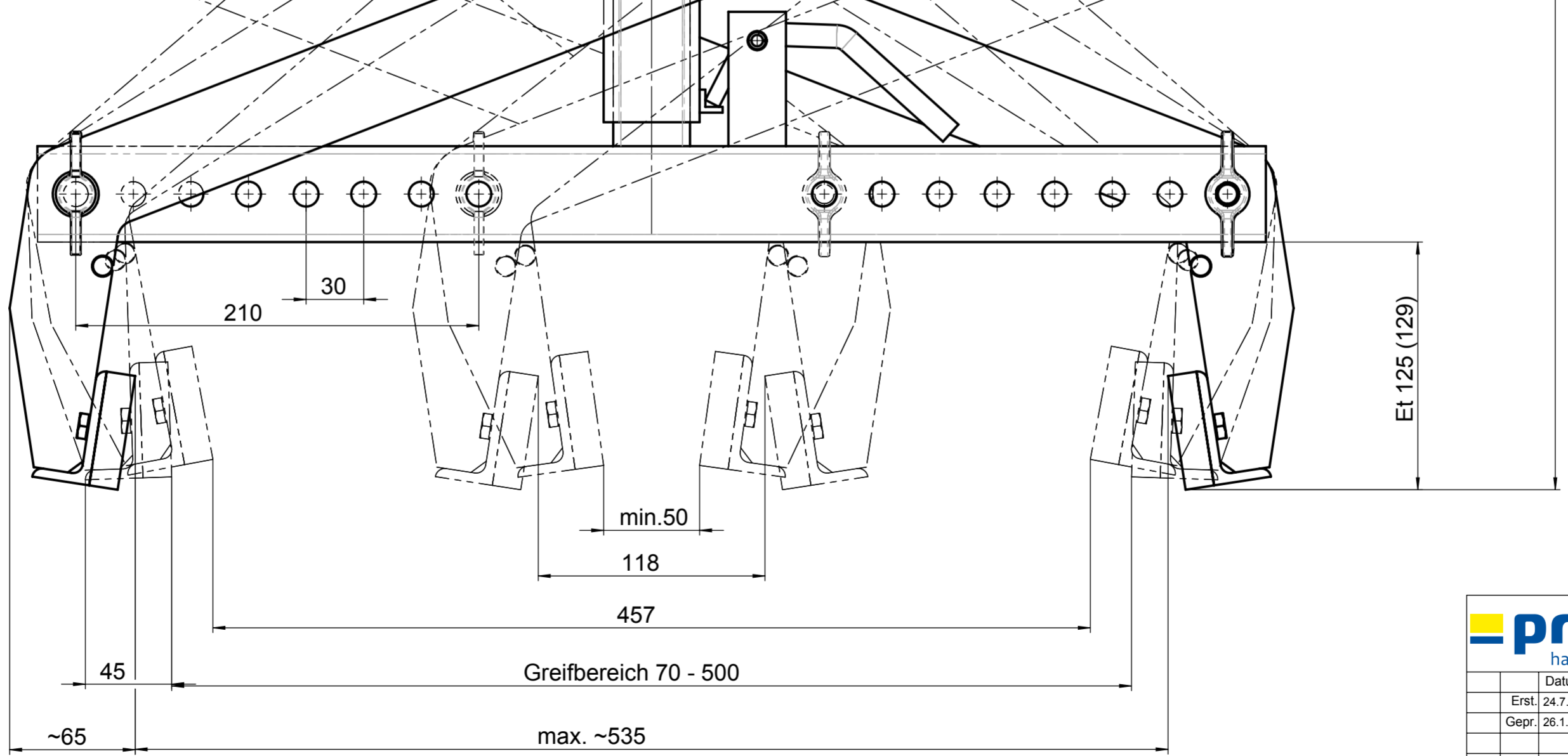
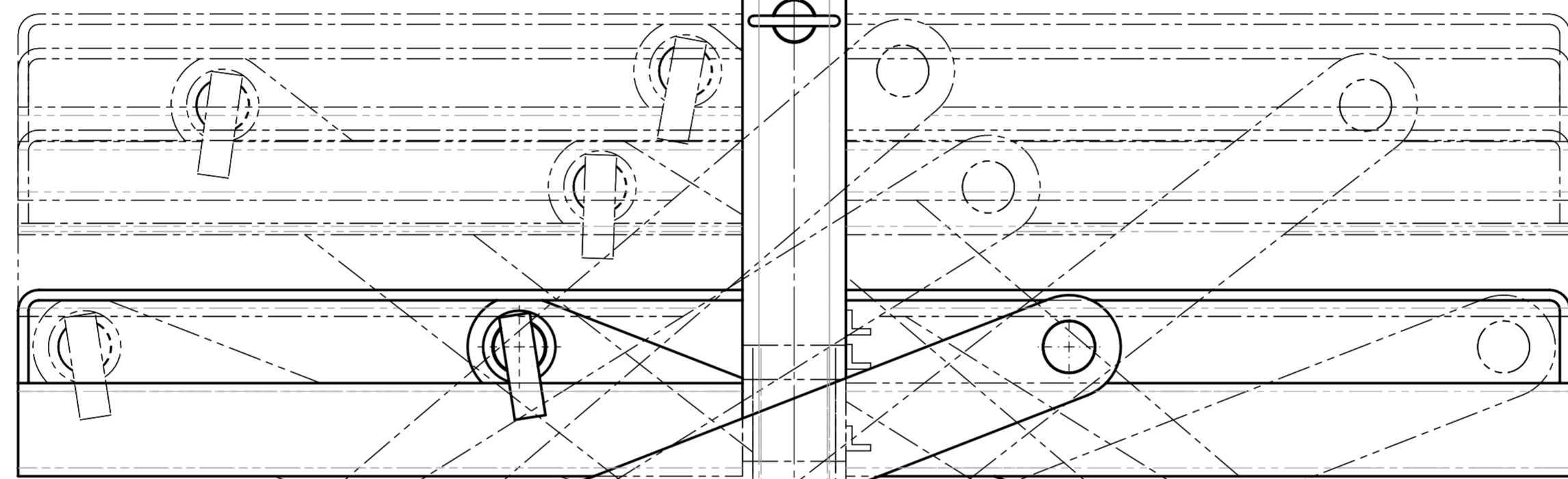
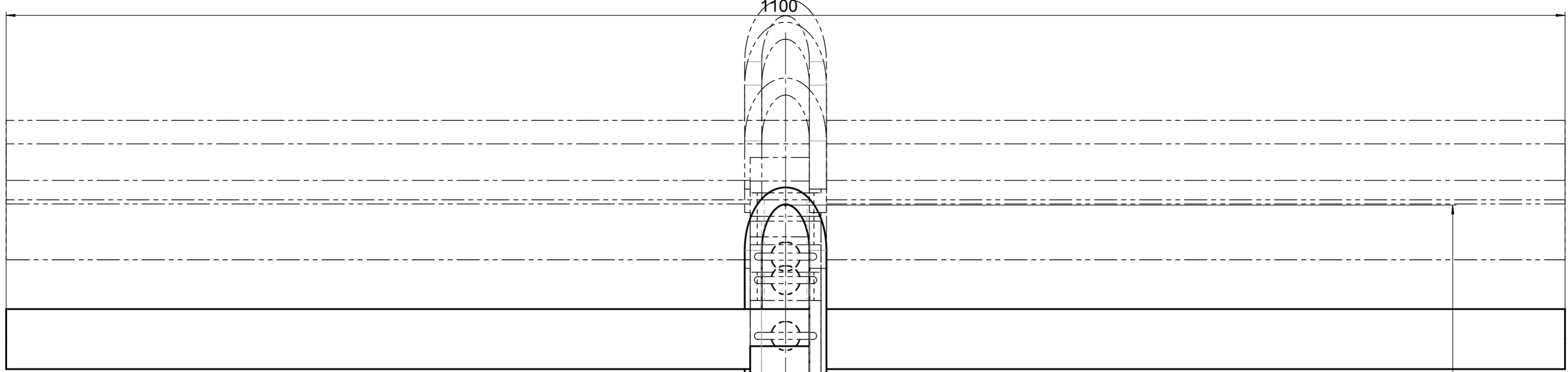
D D

C C

B B

A A

8 7 6 5 4 3 2 1



hängend-650

Ei 125 (129)

Bkl.200

<b>probst</b> handling equipment		© all rights reserved conform to ISO 16016	
Datum		Name	
Erst. 24.7.2003		Erath	
Gepr. 26.1.2017		R.Seidel	
Benennung		Trittstufenversetzzange	
		TK-250 kg	
Artikelnummer/Zeichnungsnummer		Blatt	
D53100130		1	
		von 1	
Zust.	Urspr.	Ers. f.	Ers. d.
1			

8 7 6 5 4 3 2 1

F

E

D

C

B

A

F

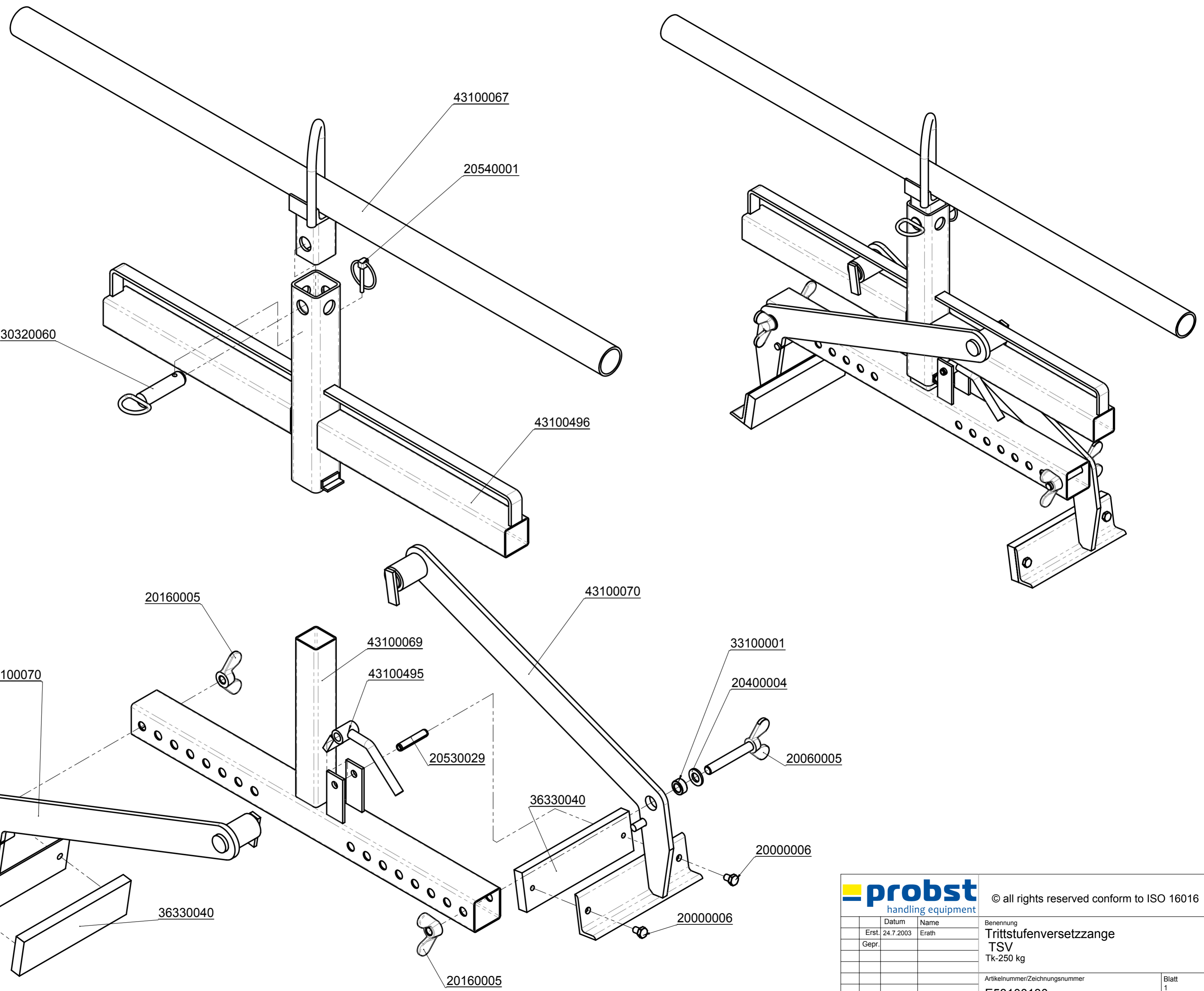
E

D

C

B

A



		© all rights reserved conform to ISO 16016	
Benennung		Trittstufenversetzzange	
TK-250 kg		TK-250 kg	
Artikelnummer/Zeichnungsnummer		E53100130	
Blatt 1 von 1		Blatt 1 von 1	
Zust.	Urspr.	Ers. f.	Ers. d.

8 7 6 5 4 3 2 1

# Wartungsnachweis

Garantieanspruch für dieses Gerät besteht nur bei Durchführung der vorgeschriebenen Wartungsarbeiten (durch eine autorisierte Fachwerkstatt)! Nach jeder erfolgten Durchführung eines Wartungsintervalls muss unverzüglich dieser Wartungsnachweis (mit Unterschrift u. Stempel) an uns übermittelt werden 1).

1) per E-Mail an: service@probst-handling.com / per Fax oder Post

Betreiber: -----

Gerätetyp: -----

Geräte-Nr.: -----

Artikel-Nr.: -----

Baujahr: -----

## Wartungsarbeiten nach 25 Betriebsstunden

Datum:	Art der Wartung:	Wartung durch Firma:
		Stempel
		.....
		Name                      Unterschrift

## Wartungsarbeiten alle 50 Betriebsstunden

Datum:	Art der Wartung:	Wartung durch Firma:
		Stempel
		.....
		Name                      Unterschrift
		Stempel
		.....
		Name                      Unterschrift
		Stempel
		.....
		Name                      Unterschrift

## Wartungsarbeiten 1x jährlich

Datum:	Art der Wartung:	Wartung durch Firma:
		Stempel
		.....
		Name                      Unterschrift
		Stempel
		.....
		Name                      Unterschrift