



Betriebsanleitung

Original Betriebsanleitung

SPEEDY VS-140/200 Vakuum-Hand-Verlegegerät

**SPEEDY VS-140/200 / SPEEDY VS-140/200-XL
SPEEDY VS-140/200-110 / SPEEDY VS-140/200-XL-110**



Bitte beachten Sie, dass das Produkt ohne vorliegende Betriebsanleitung in Landessprache nicht eingesetzt / in Betrieb gesetzt werden darf. Sollten Sie mit der Lieferung des Produkts keine Betriebsanleitung in Ihrer Landessprache erhalten haben, kontaktieren Sie uns bitte. In Länder der EU / EFTA senden wir Ihnen diese kostenlos nach. Für Länder außerhalb der EU / EFTA erstellen wir Ihnen gerne ein Angebot für eine Betriebsanleitung in Landessprache, falls die Übersetzung nicht durch den Händler/Importeur organisiert werden kann.

Please note that the product may not be used / put into operation without these operating instructions in the national language. If you did not receive operating instructions in your national language with the delivery of the product, please contact us. In countries of the EU / EFTA we will send them to you free of charge. For countries outside the EU / EFTA, we will be pleased to provide you with an offer for an operating manual in the national language if the translation cannot be organised by the dealer/importer.

Hinweis

Die Betriebsanleitung wurde in deutscher Sprache erstellt. Für künftige Verwendung aufbewahren. Technische Änderungen, Druckfehler und Irrtümer vorbehalten.

Herausgeber

© Probst GmbH, 04/19

Dieses Werk ist urheberrechtlich geschützt. Die dadurch begründeten Rechte bleiben bei der Firma Probst GmbH. Eine Vervielfältigung des Werkes oder von Teilen dieses Werkes ist nur in den Grenzen der gesetzlichen Bestimmungen des Urheberrechtsgesetzes zulässig. Eine Abänderung oder Kürzung des Werkes ist ohne ausdrückliche schriftliche Zustimmung der Firma Probst GmbH untersagt.

Kontakt

Probst GmbH

Gottlieb-Daimler-Straße 6

71729 Erdmannhausen, Germany

info@probst-handling.com

www.probst-handling.com

Inhaltsverzeichnis

1	Wichtige Informationen	5
1.1	Die Technische Dokumentation ist Teil des Produkts	5
1.2	Hinweis zum Umgang mit dieser Betriebsanleitung	5
1.3	Warnhinweise in diesem Dokument	5
1.4	Symbole.....	5
1.5	Hinweisschilder am Hebegerät	6
2	Grundlegende Sicherheitshinweise	9
2.1	Bestimmungsgemäße Verwendung	9
2.2	Nicht bestimmungsgemäße Verwendung.....	9
2.3	Gefahrenbereich	9
2.3.1	Manuelle Handhabung	9
2.3.2	Handhabung mit Transportmittel.....	9
2.4	Gefährdungen während des Betriebs	10
2.5	Umgebungs- und Betriebsbedingungen	10
2.6	Anforderungen an den Arbeitsplatz.....	11
2.7	Personalqualifikation	11
2.8	Persönliche Schutzausrüstung	11
2.9	Sicherheitseinrichtungen	12
2.10	Technischer Zustand	12
2.11	Verantwortung des Betreibers.....	12
2.12	Landesspezifische Vorschriften für den Betreiber	12
3	Produktbeschreibung.....	13
3.1	Komponenten	13
3.2	Bedienelemente.....	14
3.3	Vakuum-Erzeuger.....	14
3.4	Saugplatten.....	14
4	Technische Daten.....	16
5	Transport und Lagerung.....	17
5.1	Schutzausrüstung	17
5.2	Lieferung prüfen	17
5.3	Verpackung entfernen	17
5.4	Hebegerät transportieren	17
5.5	Hebegerät lagern	18
6	Installation	19
6.1	Sicherheit	19
6.1.1	Sicherheitshinweise für die Installation.....	19
6.1.2	Schutzausrüstung.....	19
6.2	Inbetriebnahme	19

7	Betrieb	20
7.1	Sicherheit	20
7.1.1	Sicherheitshinweise für die Bedienung	20
7.1.2	Personalqualifikation	21
7.1.3	Schutzausrüstung	21
7.1.4	Hebegerät sachgerecht nutzen	21
7.1.5	Verhalten im Notfall	22
7.2	Vor Arbeitsbeginn prüfen	22
7.3	Umgang mit feuchten Lasten	22
7.4	Saugplatte befestigen	23
7.5	Bedienbügel in die Arbeitsposition bringen	24
7.6	Bedienbügel um 90° drehen	25
7.7	Hebegerät einschalten	27
7.8	Kettenkasten mit Einhängeöse befestigen (Option)	28
7.9	Last anheben	29
7.9.1	Manuelle Handhabung	29
7.9.2	Handhabung mit Transportmittel (Option Einhängeöse mit Kettenkasten)	29
7.10	Last ablegen	30
7.10.1	Manuelle Handhabung	31
7.10.2	Handhabung mit Transportmittel (Option Einhängeöse mit Kettenkasten)	31
7.11	Bedienbügel in die Parkposition bringen	31
8	Störungsbehebung	34
8.1	Sicherheit	34
8.1.1	Sicherheitshinweise für die Störungsbehebung	34
8.1.2	Schutzausrüstung	34
8.2	Hilfe bei Störungen	34
9	Wartung	36
9.1	Sicherheit	36
9.1.1	Sicherheitshinweise für die Wartung	36
9.1.2	Schutzausrüstung	36
9.2	Regelmäßige Prüfungen	36
9.3	Wartungsplan	37
9.4	Dichtheit des Hebegeräts prüfen	37
9.5	Staubfilter reinigen	37
9.6	Hebegerät reinigen	38
9.7	Dichtlippe ersetzen	38
10	Außerbetriebnahme und Recycling	40
10.1	Sicherheit	40
10.2	Hebegerät außer Betrieb nehmen	40
10.3	Hebegerät entsorgen	40

1 Wichtige Informationen

1.1 Die Technische Dokumentation ist Teil des Produkts

1. Für einen störungsfreien und sicheren Betrieb befolgen Sie die Hinweise in den Dokumenten.
 2. Bewahren Sie die Technische Dokumentation in der Nähe des Produkts auf. Sie muss für das Personal jederzeit zugänglich sein.
 3. Geben Sie die Technische Dokumentation an nachfolgende Nutzer weiter.
- ⇒ Bei Missachtung der Hinweise in dieser Betriebsanleitung kann es zu lebensgefährlichen Verletzungen kommen!
- ⇒ Für Schäden und Betriebsstörungen, die aus der Nichtbeachtung der Hinweise resultieren, übernimmt Probst keine Haftung.

Wenn Sie nach dem Lesen der Technischen Dokumentation noch Fragen haben, wenden Sie sich an den Probst-Service unter:

www.probst-handling.com

1.2 Hinweis zum Umgang mit dieser Betriebsanleitung

Das Produkt SPEEDY VS-140/200 wird allgemein Hebegerät genannt.

Die Probst GmbH wird in dieser Betriebsanleitung allgemein Probst genannt.

Diese Betriebsanleitung enthält wichtige Hinweise und Informationen zu den verschiedenen Betriebsphasen des Hebegeräts:

- Transport, Lagerung, Inbetriebnahme und Außerbetriebnahme
- Sicherer Betrieb, erforderliche Wartungsarbeiten, Behebung eventueller Störungen

Die Betriebsanleitung beschreibt das Hebegerät zum Zeitpunkt der Auslieferung durch Probst.

1.3 Warnhinweise in diesem Dokument

Warnhinweise warnen vor Gefahren, die beim Umgang mit dem Produkt auftreten können. Es gibt sie in vier Gefahrenstufen, die Sie am Signalwort erkennen.

Signalwort	Bedeutung
GEFAHR	Kennzeichnet eine Gefahr mit hohem Risiko, die zu Tod oder schwerer Verletzung führt, wenn sie nicht vermieden wird.
WARNUNG	Kennzeichnet eine Gefahr mit mittlerem Risiko, die zu Tod oder schwerer Verletzung führen kann, wenn sie nicht vermieden wird.
VORSICHT	Kennzeichnet eine Gefahr mit einem geringem Risiko, die zu leichter oder mittlerer Verletzung führen kann, wenn sie nicht vermieden wird.
HINWEIS	Kennzeichnet eine Gefahr, die zu Sachschäden führt.

1.4 Symbole



Dieses Zeichen weist auf nützliche und wichtige Informationen hin.

- ✓ Dieses Zeichen steht für eine Voraussetzung, die vor einem Handlungsschritt erfüllt sein muss.
- ▶ Dieses Zeichen steht für eine auszuführende Handlung.
- ⇒ Dieses Zeichen steht für das Ergebnis einer Handlung.

Handlungen, die aus mehr als einem Schritt bestehen, sind nummeriert:

1. Erste auszuführende Handlung.
2. Zweite auszuführende Handlung.

1.5 Hinweisschilder am Hebegerät

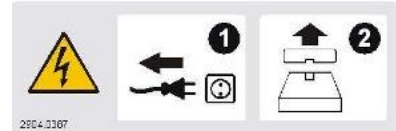
Warnung Elektrische Spannung
2904.0397



Warnung Handverletzung durch
Quetschung
2904.0396



Warnung vor elektrischer Spannung
Lebensgefahr!
Vor Öffnen des Gehäuses, unbedingt
vorher den Netzstecker von der Strom-
versorgung abziehen
2904.0387



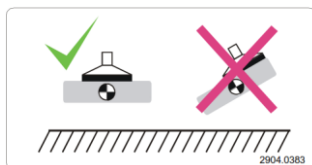
Nächste UVV-Prüfung 2904.0056



Datumsuhr für UVV-Prüfung



Last im Schwerpunkt anheben
2904.0383



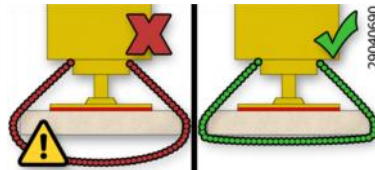
Die angesaugte Last darf keinesfalls ohne zusätzliche Sicherung durch die Lastsicherungskette angehoben und transportiert werden.

2904.0767



Lastsicherheitsketten müssen straff an der Last anliegen. Lastsicherheitsketten dürfen niemals locker unter der Last hängen!

2904.0690



Niemals unter schwebende Last treten.

2904.0210 - 30 mm

2904.0209 - 50 mm

2904.0204 - 80 mm



Betriebsanleitung lesen.

2904.0665 - 30 mm

2904.0666 - 50 mm



Gebot Gehörschutz tragen

2904.0298



1.6 Typenschild

Typenschild (Beispiel)



Das Typenschild ist fest mit dem Produkt verbunden und muss immer gut lesbar sein.

Das Typenschild enthält folgende Daten:

- Artikelnummer
- Gerätenummer
- Seriennummer
- Baujahr
- Eigengewicht
- Max. zulässige Traglast
- ▶ Bei Ersatzteilbestellungen, Gewährleistungsansprüchen oder sonstigen Anfragen bitte alle oben genannten Informationen angeben.

2 Grundlegende Sicherheitshinweise

2.1 Bestimmungsgemäße Verwendung

Das Hebegerät SPEEDY VS-140/200 dient zum bodennahen Heben, Transportieren und Versetzen von porösen Platten sowie auch Waschbetonoberflächen und dergleichen.

- In der Standardversion wird das Hebegerät von zwei Bedienern manuell bedient. Maximal zulässige Traglast 140 kg.
- Mithilfe einer optional erhältlichen Einhängeöse kann das Hebegerät auch an ein geeignetes Transportmittel (Kran, Baustellenfahrzeug, ...) angeschlagen werden. Handhabung nur mit Lastsicherungskette. Maximal zulässige Traglast 200 kg.

Die Bediengriffe sind nur für eine Traglast von max. 140 kg zugelassen.

Die zu hebenden Lasten müssen genügend Eigenstabilität besitzen, um während des Hebens nicht zerstört zu werden.

Die Saugplatte ist nicht Teil des Lieferumfangs. Der Betreiber hat sicherzustellen, dass nur Saugplatten verwendet werden, die für die zu hebende Last geeignet sind. Sie muss für die Befestigung am Hebegerät bestimmt sein.

Die maximal zulässige Traglast darf nicht überschritten werden (> siehe Kap. Technische Daten). Die maximal zulässige Traglast ist abhängig von der verwendeten Saugplatte (siehe Traglastschild der Saugplatte).

Das Hebegerät ist nach dem Stand der Technik gebaut und wird betriebssicher ausgeliefert, dennoch können bei der Verwendung Gefahren entstehen.

2.2 Nicht bestimmungsgemäße Verwendung

Probst übernimmt keine Haftung für Schäden, die durch die Nutzung des Hebegeräts zu anderen Zwecken verursacht werden, als in der bestimmungsgemäßen Verwendung beschrieben. Als nicht bestimmungsgemäße Verwendung gilt der Einsatz des Hebegeräts bei Lasten, die nicht in der Auftragsbestätigung benannt sind oder andere physikalischen Eigenschaften als die in der Auftragsbestätigung benannten Lasten aufweisen. Insbesondere gelten die folgenden Arten der Nutzung als nicht bestimmungsgemäß:

- Verwendung als Steig- oder Kletterhilfe.
- Heben von Menschen oder Tieren.
- Lagern der Last im angesaugten Zustand.
- Ansaugen von Gebäudeteilen, Einrichtungen oder dem Untergrund.
- Ansaugen von Flüssigkeiten und Schüttgut (z. B. Granulate).
- Evakuieren von implosionsgefährdeten Gegenständen.
- Anhängen von Lasten mit Seilen, Ketten o. Ä.

2.3 Gefahrenbereich

2.3.1 Manuelle Handhabung

Das Hebegerät wird von zwei Bedienern bedient. Die Bediener stehen zwischen den Bedienbügeln.

Der Bereich unter der Saugplatte ist als Gefahrenbereich zu betrachten.

2.3.2 Handhabung mit Transportmittel

Personen, die sich im Gefahrenbereich des Hebegeräts aufhalten, können sich lebensgefährlich verletzen.

- Sicherstellen, dass sich keine unbefugten Personen im Gefahrenbereich aufhalten.
- Um ein Abscheren der Last zu vermeiden, sicherstellen, dass Kollisionen mit der Umgebung vermieden werden.

Der Gefahrenbereich des Hebegeräts umfasst folgende Bereiche:

- Der Bereich direkt unter dem Hebegerät und der Last.
- Die unmittelbare Umgebung des Hebegeräts und der Last.
- Der Arbeitsbereich des verwendeten Transportmittels.

2.4 Gefährdungen während des Betriebs



⚠ VORSICHT

Verletzungsgefahr durch offen liegende Saugstellen und Druckluftleitungen

- ▶ Nicht in Saugstellen und Druckluftleitungen hineinsehen, -hören oder hineinfassen.
- ▶ Offen liegende Saugstellen und Druckluftleitungen nicht in die Nähe von Augen oder Körperöffnungen bringen.
- ▶ Saugplatten nicht auf den Körper setzen.



⚠ VORSICHT

Spitze Gegenstände

Beschädigung von Vakuum führenden Schläuchen durch spitze Gegenstände

- ▶ Immer sicherstellen, dass die Vakuum führenden Schläuche nicht durch spitze Gegenstände beschädigt werden können.

2.5 Umgebungs- und Betriebsbedingungen

Das Hebegerät darf unter folgenden Bedingungen *nicht* betrieben werden:

- Einsatz in explosionsgefährdeten Bereichen.
- Umgebung mit säurehaltigen oder laugenhaltigen Medien.
- Einsatz über 1600 m über NN (das erforderliche Betriebsvakuum kann nicht erreicht werden).



⚠ VORSICHT

Gefährliche Gase, Dämpfe oder Stäube werden durch den Vakuum-Erzeuger angesaugt und verteilt.

Atembeschwerden!

- ▶ Vor Arbeitsbeginn sicherstellen, dass die angesaugte Umgebungsluft keine gefährlichen Stoffe enthält.
- ▶ Sicherstellen, dass sich auf oder in der Last keine gefährlichen Stoffe befinden, die angesaugt werden können.



⚠ VORSICHT

Verstopfung des Vakuum-Systems durch Ansaugen von Flüssigkeiten

Verletzungsgefahr durch Herabfallen der Last!

- ▶ Keine Flüssigkeiten oder Schüttgüter ansaugen.
- ▶ Das Manometer beachten.



⚠ VORSICHT

Gefahr durch Blitzeinschlag bei Gewitter!

- ▶ Je nach Intensität des Gewitters ggf. die Arbeit einstellen.

Das Hebegerät darf nur unter folgenden Bedingungen betrieben werden:

- Der Betrieb ist nur zulässig im Temperaturbereich von 3°C bis +40°C (37,5°F bis 104°F).
- Die Umgebung muss frei sein von Feuchte, Nässe, Schmutz, Staub, Öl oder anderen, die Reibung herabsetzenden klimatischen Bedingungen.
- Das Hebegerät muss für den Lastfall ausreichend dimensioniert sein.
- ▶ Im Zweifel vor der Inbetriebnahme mit Probst Rücksprache halten.

2.6 Anforderungen an den Arbeitsplatz

Für einen sicheren Arbeitsplatz müssen folgende Anforderungen erfüllt sein:

- Der Betreiber ist verpflichtet, für die Umgebungsbedingungen am Einsatzort eine Risikobeurteilung durchzuführen.
- Das Typenschild und die Warnhinweise müssen lesbar sein.
- Der Bediener muss eine gute Sicht über den gesamten Arbeitsbereich haben, der Arbeitsplatz muss ausreichend und blendfrei beleuchtet sein, die Umgebung des Arbeitsplatzes muss sauber und übersichtlich sein.

2.7 Personalqualifikation

Unqualifiziertes Personal kann Risiken nicht erkennen und ist deshalb höheren Gefahren ausgesetzt!

Der Betreiber muss folgende Punkte sicherstellen:

- Das Personal muss für die in dieser Betriebsanleitung beschriebenen Tätigkeiten beauftragt sein.
- Das Personal muss das 18. Lebensjahr vollendet haben und körperlich und geistig geeignet sein.
- Das Produkt darf nur von Personen bedient werden, die eine entsprechende Schulung absolviert haben.
- Das Personal muss regelmäßig eine Sicherheitsunterweisung erhalten (Häufigkeit gemäß landesspezifischen Vorschriften).
- Arbeiten an der Elektrik dürfen nur von qualifizierten Fachkräften für Elektrik durchgeführt werden.
- Die Installation sowie Reparatur- und Instandsetzungsarbeiten dürfen nur von Fachkräften der Probst GmbH oder von Personen, die eine entsprechende Schulung bei Probst nachweisen können, durchgeführt werden.

Folgende Zielgruppen werden in dieser Betriebsanleitung angesprochen:

- Personen, die in Bedienung und Reinigung des Produkts geschult sind.
- Fachkräfte für Mechanik und Elektrik, die mit der Installation, Störungsbehebung und Wartung des Produkts beauftragt sind.

Der Betreiber der Krananlage muss landesspezifische Vorschriften bezüglich Alter, Befähigung und Ausbildung des Personals einhalten.

Gültig für Deutschland:

Eine Fachkraft ist, wer aufgrund seiner fachlichen Ausbildung, seiner Kenntnisse und Erfahrungen, sowie seiner Kenntnisse der einschlägigen Bestimmungen, die ihm übertragenen Arbeiten beurteilen, mögliche Gefahren erkennen und geeignete Sicherheitsmaßnahmen treffen kann. Eine Fachkraft muss die einschlägigen fachspezifischen Regeln einhalten.

2.8 Persönliche Schutzausrüstung

Um Verletzungen zu vermeiden, immer eine geeignete, der Situation angepasste Schutzausrüstung tragen. Die Schutzausrüstung muss folgenden Standards genügen:

- Sicherheitsschuhe Sicherheitsklasse S1 oder besser

- Feste Arbeitshandschuhe Sicherheitskategorie 2133 oder besser
- Industrieschutzhelm
- Gehörschutz Klasse L oder höher
- Schutzbrille Klasse F
- Haarnetz
- Eng anliegende Kleidung

2.9 Sicherheitseinrichtungen

Das Hebegerät verfügt über folgende Sicherheitseinrichtungen:

- Manometer: Zeigt den aktuellen Druck im Vakuum-Speicher.
- Verriegelung am Betätigungshebel (8.2) Last ablösen: Verhindert versehentliches Ablösen der Last.
- Option: Lastsicherungskette
- ▶ Vor jeder Inbetriebnahme sicherstellen, dass die Sicherheitseinrichtungen in einwandfreiem Zustand sind (> siehe Kap. Sicherheitseinrichtungen prüfen).

2.10 Technischer Zustand

Wenn das Produkt in mangelhaftem Zustand betrieben wird, sind Sicherheit und Funktion beeinträchtigt.

- Das Hebegerät nur in technisch einwandfreiem Original-Zustand betreiben.
- Den Wartungsplan einhalten.
- Ausschließlich Probst-Originalersatzteile verwenden.
- Wenn sich das Betriebsverhalten ändert, das Hebegerät auf Störungen kontrollieren. Störungen sofort beheben!
- Das Hebegerät nicht eigenmächtig umbauen und nicht verändern.
- Sicherheitseinrichtungen auf keinen Fall unwirksam machen.

Probst übernimmt keine Haftung für Folgen einer Änderung außerhalb seiner Kontrolle.

2.11 Verantwortung des Betreibers

Der Betreiber ist im Arbeitsbereich des Hebegeräts Dritten gegenüber mitverantwortlich. Es dürfen keine unklaren Kompetenzen auftreten.

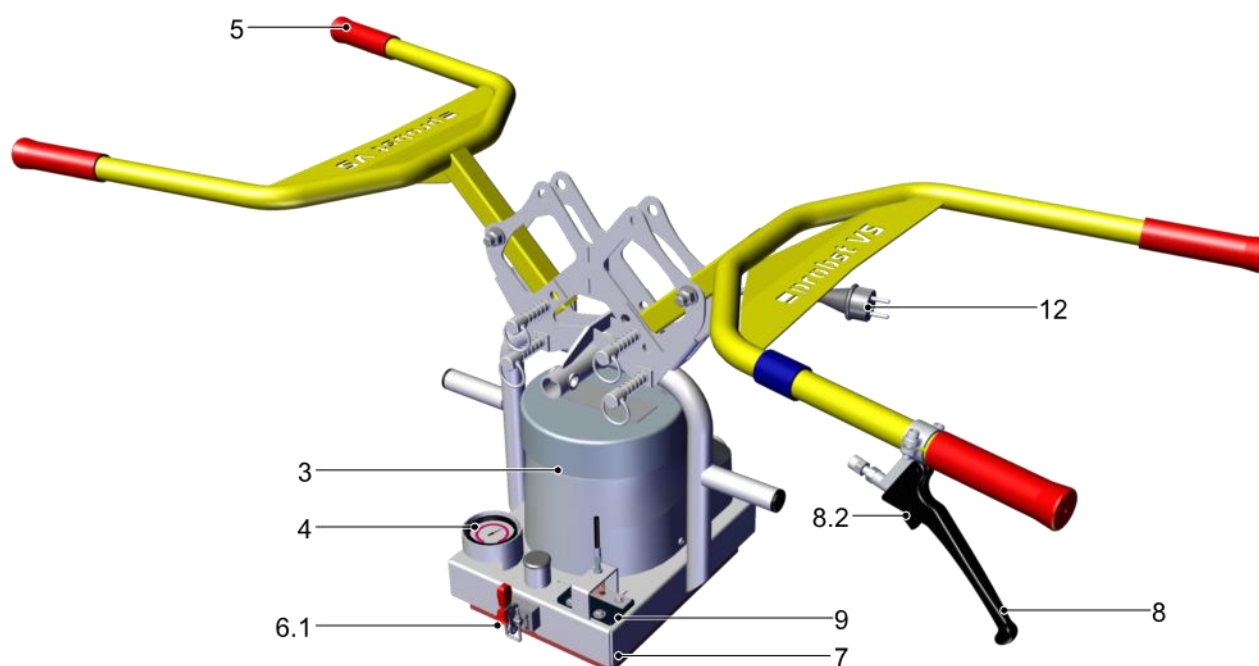
- Auf die Einhaltung regelmäßiger Pausen achten.
- Sicherstellen, dass das Hebegerät nicht von unbefugten Personen in Betrieb genommen werden kann.
- Sicherstellen, dass das Hebegerät während Wartungs- oder Instandhaltungsarbeiten nicht verwendet werden kann.
- Die Zuständigkeiten für die unterschiedlichen Tätigkeiten am Hebegerät klar festlegen.
- Auf die Einhaltung der Zuständigkeiten achten.
- Bei der Handhabung unbekannter Lasten gegebenenfalls durch Versuche sicherstellen, dass ein sicherer Betrieb gewährleistet ist:
 - Die Last verfügt über ausreichende Eigenstabilität, so dass sie während der Handhabung nicht beschädigt werden kann.

2.12 Landesspezifische Vorschriften für den Betreiber

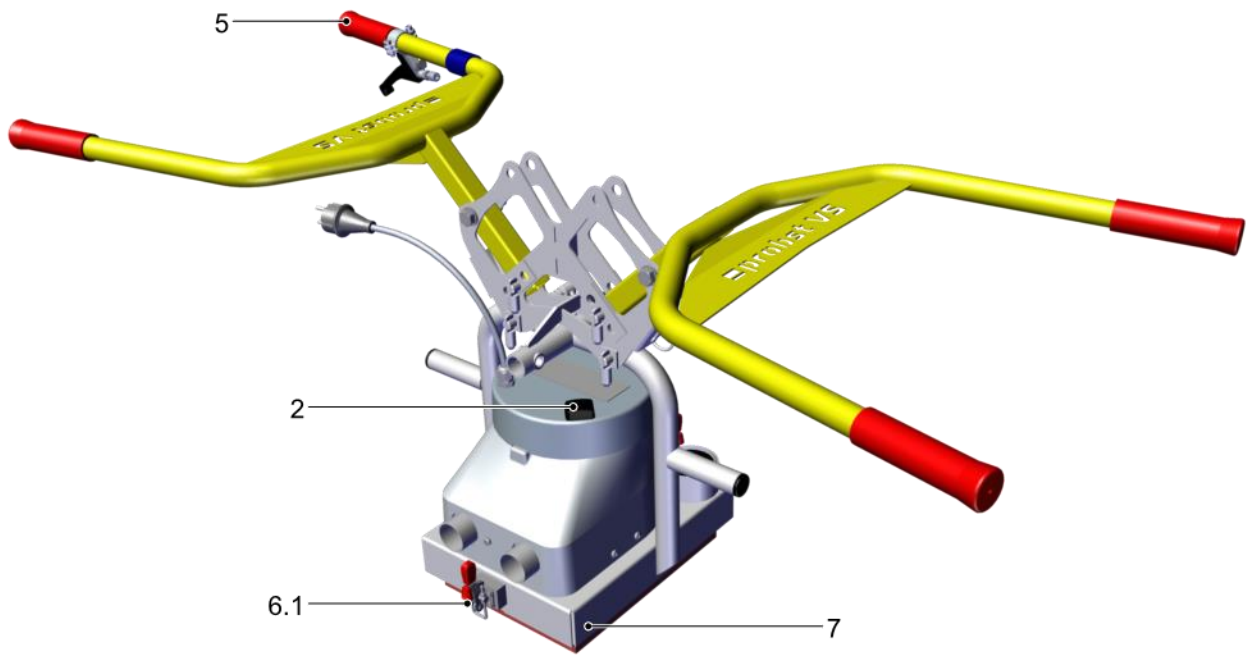
- Die landesspezifischen Vorschriften zu Unfallverhütung, Sicherheitsprüfung und Umweltschutz beachten.
- Das Hebegerät erst dann verwenden, wenn sichergestellt ist, dass das Hebezeug (Kran, Kettenzug etc.), in die es eingebaut ist, den landesspezifischen Bestimmungen und Sicherheitsvorschriften entspricht.

3 Produktbeschreibung

3.1 Komponenten



3	Vakuum-Gebläse	4	Vakuum-Manometer
5	Bedienbügel	6.1	Schnellspanner zur Befestigung der Saugplatte
7	Grundkörper	8	Betätigungshebel Last ablösen
8.2	Verriegelung Betätigungshebel	9	Belüftungsklappe
12	Netzanschluss		



2	Hauptschalter	5	Bedienbügel
6.1	Schnellspanner zur Befestigung der Saugplatte	7	Grundkörper

3.2 Bedienelemente

- Der Hauptschalter (2) dient zum Ein- und Ausschalten des Vakuum-Erzeugers.
- Der Betätigungshebel (8) dient zum Ablösen der Last. Der Betätigungshebel kann erst gezogen werden, wenn die Verriegelung (8.2) gedrückt ist.

3.3 Vakuum-Erzeuger

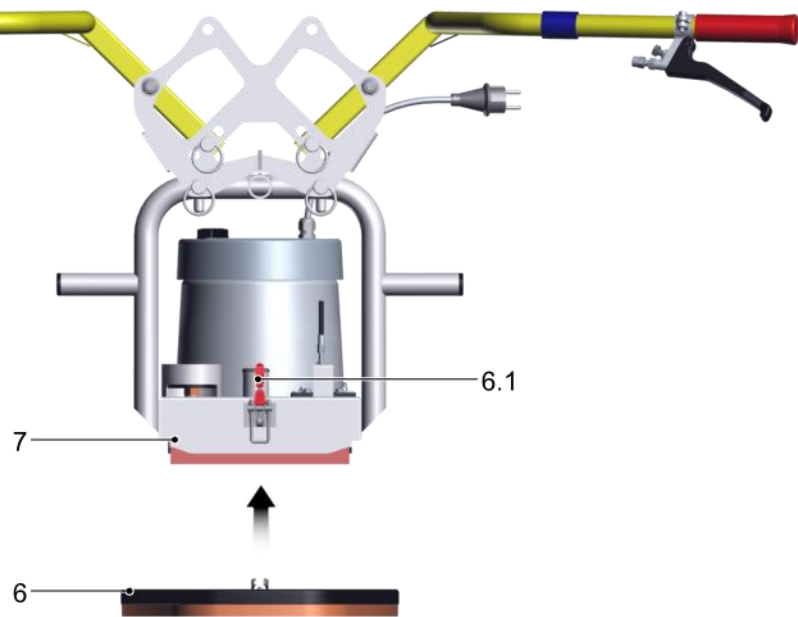
Das Vakuum wird von einem elektrisch betriebenen Vakuum-Gebläse (3) erzeugt. Die Vakuum-Erzeugung ist ausgelegt für saugdichte Lasten.

3.4 Saugplatten

Die Saugplatte ist nicht im Lieferumfang enthalten. Sie dient zum Ansaugen der Last. Die Auswahl der Saugplatte ist abhängig von der Last (Gewicht, Geometrie und Oberflächeneigenschaften).

Nur Saugplatten des Herstellers Probst verwenden, auf denen anhand des Traglastaufklebers zweifelsfrei eine maximal zulässige Traglast bei einem Unterdruck von -0,2 bar hervorgeht. Bei unklarer Sachlage dürfen das Hebegerät und die Saugplatte keinesfalls in Betrieb genommen werden. Firma Probst GmbH kontaktieren!

Standard-Saugplatten sind nicht für das Handhaben von Glasscheiben geeignet.



Die Saugplatte (6) muss mithilfe der beiden Schnellspanner (6.1) am Grundkörper (7) befestigt werden.



Die maximal zulässige Traglast der Saugplatte bestimmt die maximal zulässige Traglast des gesamten Hebe-
geräts (siehe Traglastschild der Saugplatte).

4 Technische Daten

Modell	VS-140/200 mit Saugplatte (5270.0015)	VS-140/200 mit Saugplatte (5270.0017)	VS-140/200-XL mit Saugplatte, Einhängeöse und Kettenkasten (5270.0016)	VS-140/200-XL mit Saugplatte, Einhängeöse und Kettenkasten (5270.0018)
Spannungsversorgung	230 V 50 Hz	110 V 60 Hz	230 V 50 Hz	110 V 60 Hz
Leistungsaufnahme	1,5 kW			
Max. zulässige Traglast	Manueller Betrieb: 140 kg Betrieb mit Transportmittel: 200 kg			
Eigengewicht	20 kg	20 kg	25 kg	25 kg
Temperaturbereich	+3 bis +40 °C			
Geräusch (DIN 45 635)	<78 dB(A)			
Abmessungen Saugplatte	Variabel, bis zu 850 x 340 mm			



Die maximal zulässige Traglast der Saugplatte bestimmt die maximal zulässige Traglast des gesamten Hebe-geräts (siehe Traglastschild der Saugplatte).

Voraussetzungen für die maximal zulässige Traglast:

- Die Traglasten beziehen sich auf ein Vakuum von -0,2 bar.
- Die Last ist saugdicht.

5 Transport und Lagerung

5.1 Schutzausrüstung

- ▶ Zur Handhabung ist folgende Schutzausrüstung erforderlich:
- Sicherheitsschuhe
- Feste Arbeitshandschuhe

5.2 Lieferung prüfen

Der Lieferumfang kann der Auftragsbestätigung entnommen werden. Die Gewichte und Abmessungen sind in den Lieferpapieren aufgelistet.

1. Die gesamte Sendung anhand beiliegender Lieferpapiere auf Vollständigkeit prüfen.
2. Mögliche Schäden durch mangelhafte Verpackung oder durch den Transport sofort dem Spediteur und Probst melden.

5.3 Verpackung entfernen

Das Gerät wird auf einer Palette und in Schrumpffolie verpackt ausgeliefert.



HINWEIS

Scharfe Messer oder Klingen

Beschädigung der Bauteile!

- ▶ Beim Öffnen der Verpackung darauf achten, dass keine Bauteile beschädigt werden.

1. Gekennzeichnete Transporthilfen und Sicherungen entfernen.
2. Schrumpffolie öffnen und entfernen.
3. Verpackungsmaterial gemäß der landesspezifischen Gesetze und Richtlinien entsorgen.

5.4 Hebegerät transportieren



⚠ WARNUNG

Herabfallende Gegenstände während der Handhabung der Bauteile

Schwere Verletzungen oder Tod!

- ▶ Sicherstellen, dass die verwendeten Hebehilfen und Anschlagmittel ausreichend dimensioniert sind.
- ▶ Sicherstellen, dass das Personal für den Transport mit Hubmitteln oder Flurförderfahrzeugen befugt und qualifiziert ist.
- ▶ Die Bauteile vor der Handhabung gemäß der landesspezifischen Vorschriften sichern.



⚠️ WARNUNG

Herabfallende Gegenstände durch unsachgemäßen Transport

Verletzungen und Sachschäden!

- ▶ Sicherstellen, dass sich niemand im Gefahrenbereich aufhält.
-

5.5 Hebegerät lagern

Wenn das Hebegerät über einen längeren Zeitraum nicht benutzt wird, muss es korrekt gelagert werden, um es vor Beschädigungen zu schützen. Möglichkeiten der korrekten Lagerung:

- Das Hebegerät bodennah hängen lassen.
- Das Hebegerät abhängen und einlagern.



HINWEIS

Schäden an den Saugplatten durch ungeeignete Abstellsituation!

- ▶ Das Hebegerät nicht auf den Saugplatten abstellen.
-



HINWEIS

Einwirkungen von Ozon, Licht (besonders UV), Wärme, Sauerstoff, Feuchtigkeit sowie mechanische Einwirkungen können die Lebensdauer von Gummierzeugnissen verkürzen

Beschädigung der Saugplatten durch falsche Lagerung des Hebegeräts!

- ▶ Gummiteile wie Sauger und Saugplatten kühl (0°C bis +15°C, max. jedoch 25°C), dunkel, trocken, staubarm, witterungs-, ozon- und zugluftgeschützt lagern.
-

- ▶ Das Hebegerät wettergeschützt lagern.

6 Installation

6.1 Sicherheit

6.1.1 Sicherheitshinweise für die Installation

Das Hebegerät darf nur von qualifizierten Fachkräften für Elektrik und Mechanik installiert und gewartet werden.



⚠️ WARNUNG

Unsachgemäße Montage

Schwere Verletzungen oder Tod!

- ▶ Die Montage oder Demontage ist nur in spannungslosem und drucklosem Zustand zulässig.
- ▶ Sicherstellen, dass die zulässige Traglast des Hebezeugs (Kran, Kettenzug, Anschlagmittel usw.) mindestens so groß ist wie das Eigengewicht und die zulässige Traglast des Hebeegeräts zusammen.
- ▶ Sicherstellen, dass sich das Hebezeug in einwandfreiem Zustand befindet.
- ▶ Das Hebegerät nur mithilfe der Einhängeöse anschlagen.

6.1.2 Schutzausrüstung

- ▶ Zur Handhabung ist folgende Schutzausrüstung erforderlich:
 - Sicherheitsschuhe
 - Feste Arbeitshandschuhe

6.2 Inbetriebnahme

1. Alle Schraubverbindungen auf festen Sitz prüfen.
 2. Die Dichtheit des Vakuum-Systems prüfen
Dichtheit des Hebeegeräts prüfen
 3. Alle Funktionen des Hebeegeräts prüfen.
 4. Mehrere Hebeversuche mit einer Last durchführen.
- ⇒ Die Installation ist abgeschlossen, wenn die Hebeversuche erfolgreich durchgeführt sind.



Die in Europa nach der EN 13155 erforderlichen Prüfungen vor Inbetriebnahme sind durch eine Bauartprüfung abgedeckt.

7 Betrieb

7.1 Sicherheit

7.1.1 Sicherheitshinweise für die Bedienung



GEFAHR

Herabfallende Gegenstände bei Handhabung über 1,8 m

Schwere Verletzungen oder Tod!

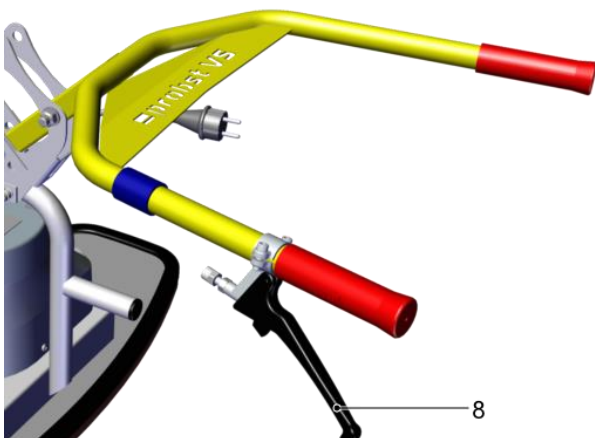
- ▶ Bei der Handhabung von Lasten, deren Schwerpunkt über 1,8 m liegt, Arbeitsbereich absperren.
- ▶ Industrieschutzhelm tragen.



WARNUNG

Schwere Verletzungen oder Tod durch herabfallende Gegenstände!

- ▶ Vor jeder Handhabung der angesaugten Last die Lastsicherungskette(n) anlegen.
- ▶ Die Lastsicherungskette(n) immer straff anlegen.
- ▶ Vor jeder Handhabung sicherstellen, dass sich keine Personen im Gefahrenbereich aufhalten.
- ▶ Lasten niemals über Personen hinweg befördern.
- ▶ Die maximal zulässige Traglast beachten (siehe Typenschild und Traglastaufkleber der Saugplatte).
- ▶ Sicherstellen, dass die maximal zulässige Traglast der Hebehilfe mindestens so groß ist wie das Eigengewicht des Hebeegeräts mit Saugplatte und der zulässigen Traglast des Hebeegeräts.
- ▶ Sicherstellen, dass sich keine losen Gegenstände auf der Last befinden.
- ▶ Lasten nicht hängend lagern.





⚠️ WARNUNG

Beim Ziehen des Betätigungshebels fällt die Last sofort herunter.

Verletzungsgefahr!

- ▶ Den Betätigungshebel (8) erst ziehen, wenn die Last sicher abgelegt ist.



⚠️ VORSICHT

Die Oberfläche der Last ist staubig, verschmutzt, ölig, feucht oder vereist.

Verletzungsgefahr durch Herabfallen der Last!

- ▶ Vor jeder Handhabung sicherstellen, dass die Oberfläche der Last sauber, trocken und eisfrei ist.

- ✓ Während der gesamten Handhabung steht der Hauptschalter auf 1.
- 1. Während der Handhabung mit einem Transportmittel den Bedienbügel nicht loslassen.
- 2. Das Manometer im Auge behalten.

7.1.2 Personalqualifikation

Das Hebegerät darf ausschließlich von Bedienern genutzt werden, die folgende Anforderungen erfüllen:

- Der Bediener hat das 18. Lebensjahr vollendet.
- Der Bediener ist körperlich und geistig geeignet und es ist zu erwarten, dass er die ihm übertragenen Aufgaben zuverlässig erfüllt.
- Der Bediener wurde im Führen des Hebegerichts unterwiesen und hat die Betriebsanleitung gelesen und verstanden.

7.1.3 Schutzausrüstung

▶ Zur Bedienung ist folgende Schutzausrüstung erforderlich:

- Industrieschutzhelm
- Sicherheitsschuhe
- Je nach Last feste Arbeitshandschuhe
- Eng anliegende Kleidung
- Gegebenenfalls Haarnetz verwenden.



⚠️ VORSICHT

Hoher Geräuschpegel aufgrund von Leckagen zwischen Last und Sauggreifer

Gehörschäden!

- ▶ Den Geräuschpegel mit typischen Lasten messen.
- ▶ Je nach Lastoberfläche können Geräuschpegel auftreten, die das Tragen von Gehörschutz erfordern.

7.1.4 Hebegerät sachgerecht nutzen

Eine unsachgemäße Nutzung des Hebegerichts kann zu Gefährdung der Bediener und Schäden am Produkt führen.

- Lasten nur horizontal handhaben.
- Der Hebevorgang darf nicht durch äußere Kräfte unterstützt werden.

- Bedienbügel nur zum Führen des Hebeegeräts verwenden, Schwenk- oder Neigungsbewegungen mit Bedienbügel vermeiden.
- Lasten nicht schräg ziehen, schleppen oder schleifen.
- Keine festsitzenden Lasten mit dem Hebeegerät losreißen.
- Eine Last immer nur mit einem Hebeegerät handhaben.



Das Hebeegerät immer in einer ergonomisch günstigen Arbeitshöhe führen und handhaben.

7.1.5 Verhalten im Notfall



VORSICHT

Verletzungsgefahr durch Notfallsituation!

- ▶ Alle Personen in der Nähe des Gefahrenbereichs sofort informieren.
 - ▶ Nicht in den Gefahrenbereich treten.
 - ▶ Wenn möglich, die Last sicher abstellen.
-

In folgenden Situationen liegt ein Notfall vor:

- Ausfall der Vakuum-Erzeugung, z. B. bei Energieausfall.
- Bei einer Leckage, z. B. bei einem Schlauchabriss.
- Bei einer Kollision.
- Vakuum-Abfall während der Handhabung in den roten Bereich des Manometers:
 - Vakuum-Abfall unter -0,2 bar
- ▶ Wenn die Lastsicherungskette von der herabfallenden Last beansprucht wurde, die Lastsicherungskette fachgerecht prüfen und bei Bedarf ersetzen.

Beschädigte Lastsicherungsketten dürfen nicht weiter verwendet werden.

7.2 Vor Arbeitsbeginn prüfen

1. Sicherstellen, dass die Energiezufuhr zuverlässig funktioniert.
2. Sicherheitseinrichtungen prüfen.
3. Gerätefunktionen prüfen.

7.3 Umgang mit feuchten Lasten

Das Hebeegerät ist bestimmungsgemäß nicht für das Ansaugen von nassen Lasten geeignet.



HINWEIS

Ausfall der Vakuum-Pumpe durch Feuchtigkeit!

- ▶ Vor dem Ansaugen Wasser von der Saugfläche entfernen.
 - ▶ Vor dem Abschalten den Vakuum-Erzeuger bei geöffneter Belüftungsklappe (den Betätigungshebel (8) ziehen und festhalten) mindestens 1 Minute laufen lassen.
-

7.4 Saugplatte befestigen

Die Saugplatte ist nicht im Lieferumfang enthalten.

Der Betreiber ist verantwortlich für die Auslegung der Saugplatte in Abhängigkeit von den Lasteigenschaften (Oberfläche, Dichtheit, Gewicht).



Die maximal zulässige Traglast der Saugplatte bestimmt die maximal zulässige Traglast des gesamten Hebe-
geräts (siehe Traglastschild der Saugplatte).

Der Betreiber verpflichtet sich, die statische Festigkeit und die Haltekräfte in Abhängigkeit vom erreichbaren Vakuum nachzuweisen sowie die Sicherheitsfaktoren einzuhalten. Hierbei ist die Norm DIN EN 13155 in ihrer zur Zeit der Montage gültigen Fassung als Grundlage zu nehmen.

Probst GmbH übernimmt keine Haftung für Schäden, die durch die Verwendung einer ungeeigneten Saugplatte entstanden sind.



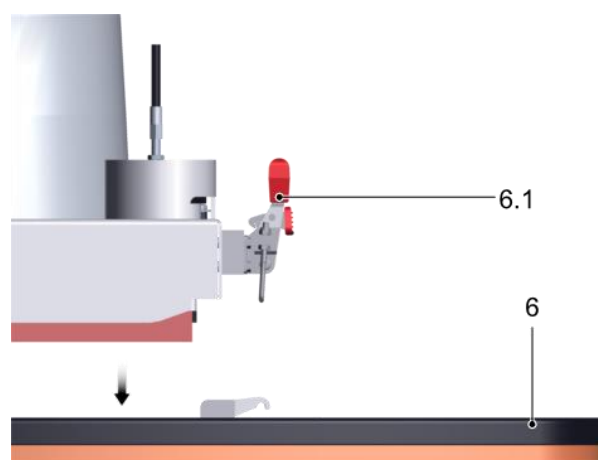
⚠️ WARNUNG

Unerwartetes Einschalten beim Befestigen der Saugplatte

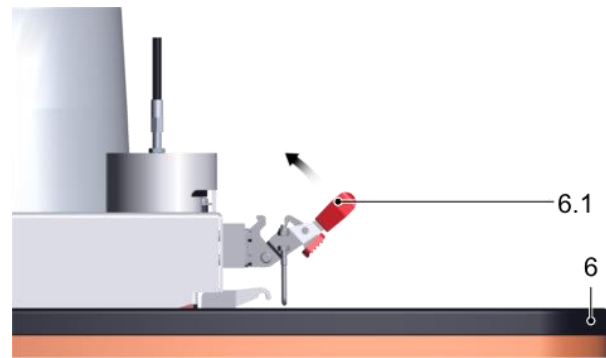
Verletzungsgefahr durch Vakuum!

- ▶ Sicherstellen, dass der Vakuum-Erzeuger während der Montage der Saugplatte nicht eingeschaltet werden kann.

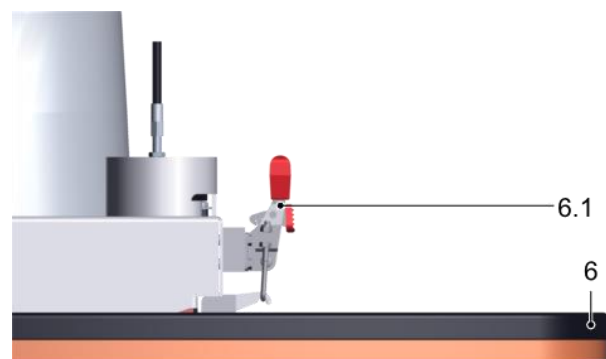
1. Das Hebegerät auf die Saugplatte (6) setzen.



2. Beide Riegel (6.1) schließen.



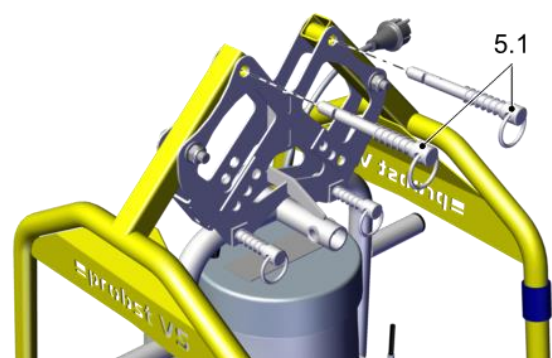
3. Sicherstellen, dass die Saugplatte sicher befestigt ist (siehe Abb.).



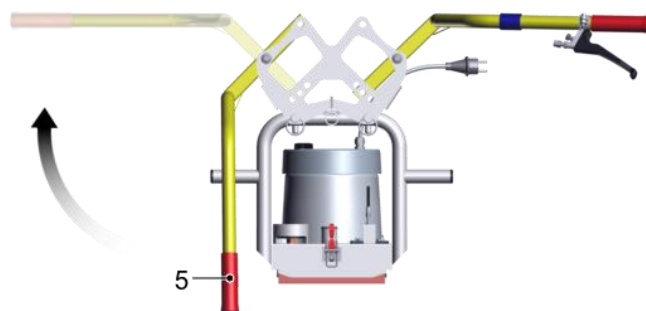
7.5 Bedienbügel in die Arbeitsposition bringen

Die Bedienbügel durch Umstecken der Steckbolzen in Arbeitsposition bringen.

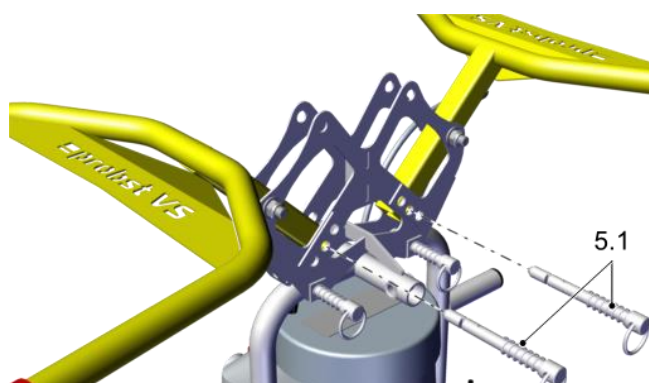
1. Beide Steckbolzen (5.1) herausziehen.



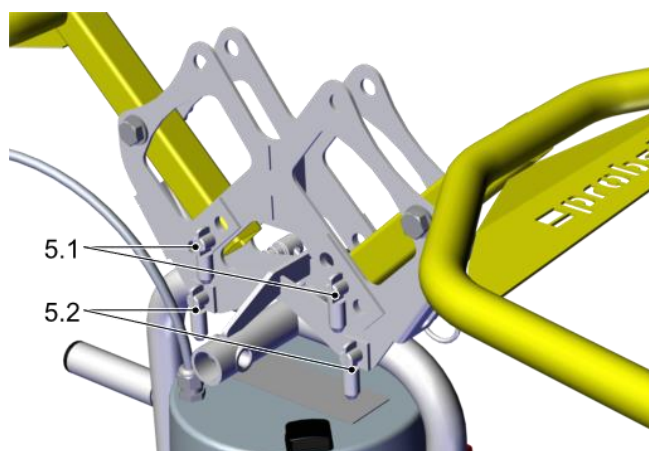
2. Die Bedienbügel (5) in die Arbeitsposition klappen.



3. Die Steckbolzen (5.1) wieder einsetzen.

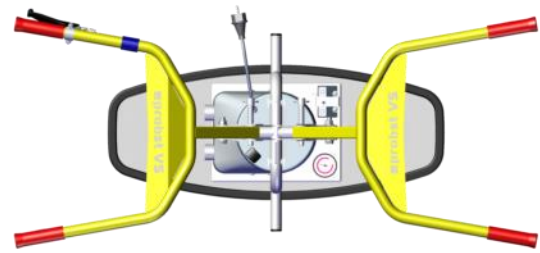
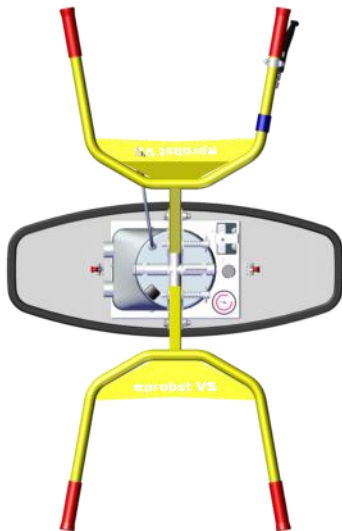


4. Sicherstellen, dass die Steckbolzen (5.1) sicher verriegelt sind.



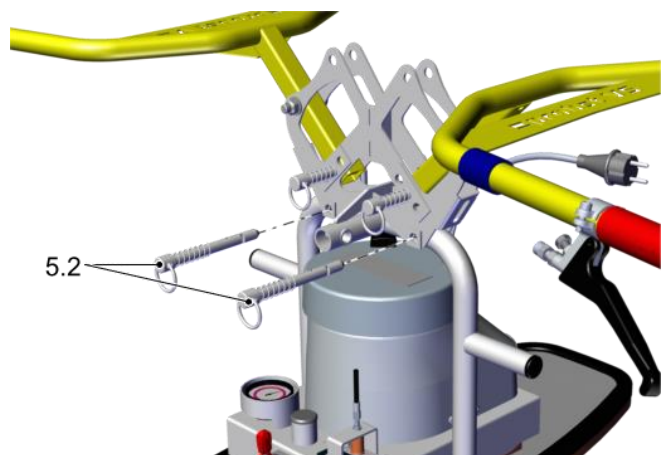
7.6 Bedienbügel um 90° drehen

Der Bedienbügel kann bei Bedarf um 90° gedreht werden.

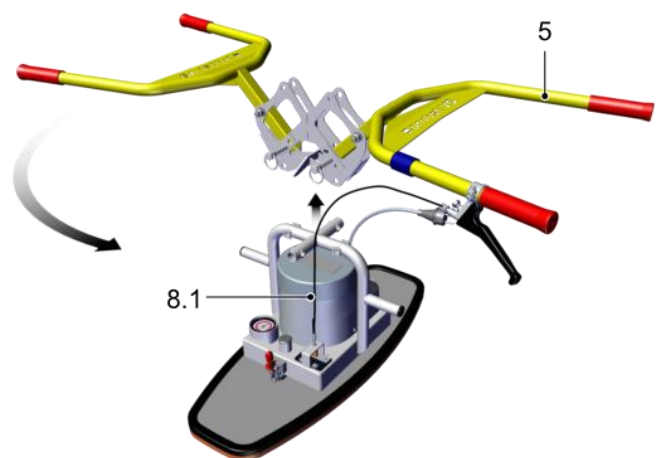


1. Das Hebegerät so abstellen, dass es nicht kippen oder rutschen kann.

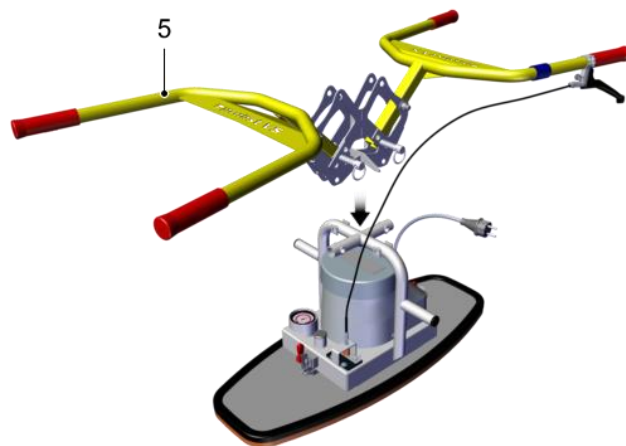
2. Beide Steckbolzen (5.2) herausziehen.



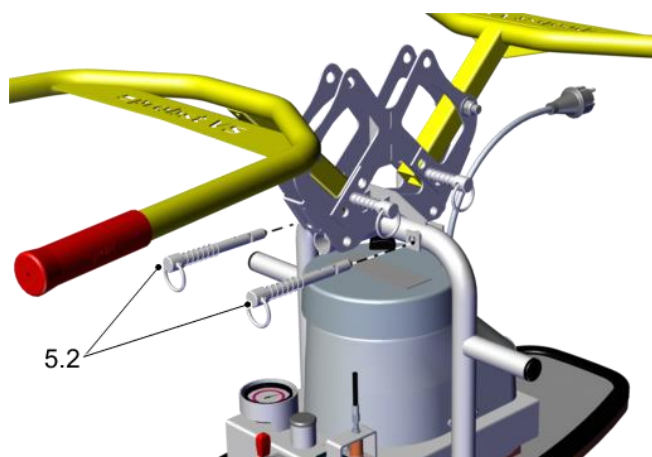
3. Den Bedienbügel (5) anheben und um 90° drehen. Sicherstellen, dass beim Drehen der Bowdenzug (8.1) nicht beschädigt wird.



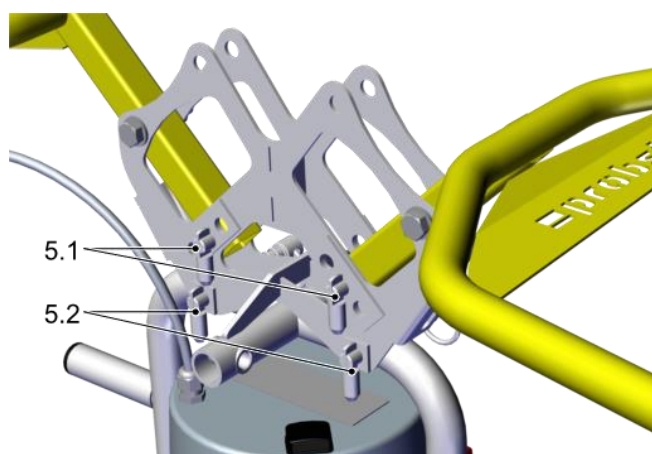
4. Den Bedienbügel auf den Grundkörper setzen.



5. Beide Steckbolzen (5.2) einsetzen.



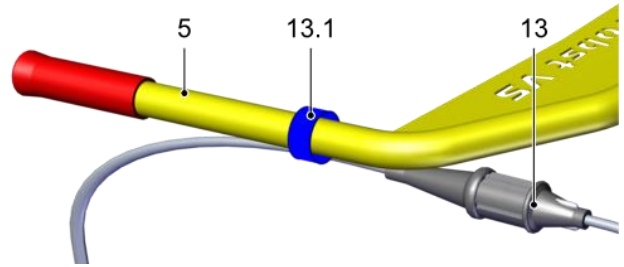
6. Sicherstellen, dass die Steckbolzen (5.2) sicher verriegelt sind.



7.7 Hebegerät einschalten

1. Den Netzstecker (13) mit einem geeigneten Kabel (nicht im Lieferumfang enthalten) an der Spannungsversorgung anschließen.

- Das Kabel mit dem Klettband (13.1) am Bedienbügel (5) befestigen.



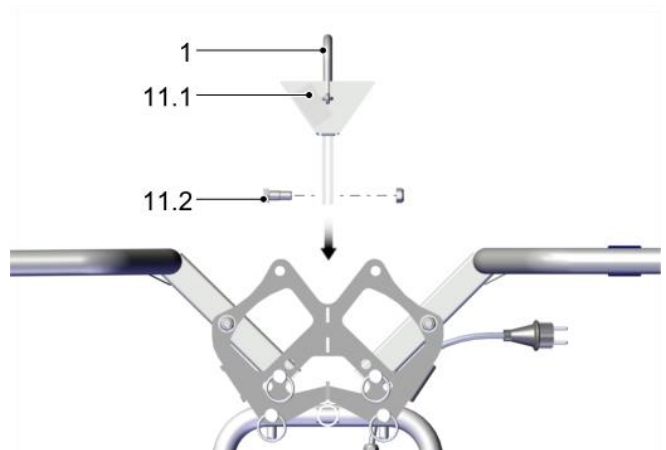
- Sicherstellen, dass der Netzstecker (13) nicht versehentlich gelöst werden kann.
- Den Hauptschalter (2) auf 1 stellen.



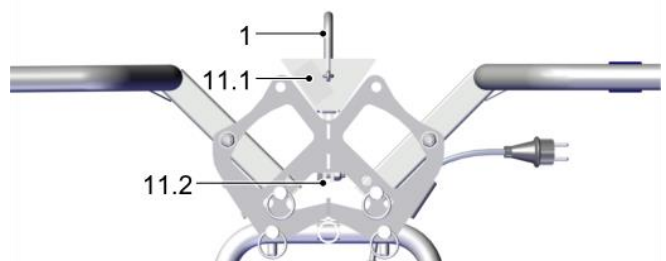
- Das Hebegerät mit laufendem Vakuum-Erzeuger nicht auf eine luftdichte Oberfläche stellen.
- Bei Arbeitspausen von mehr als zwei Minuten den Vakuum-Erzeuger abschalten.

7.8 Kettenkasten mit Einhängeöse befestigen (Option)

- Den Kettenkasten (11.1) mit Einhängeöse auf den Grundkörper setzen.



- Die Schraube (11.2) festziehen.



- Das Hebegerät mit der Einhängeöse (1) am Transportmittel anschlagen.

7.9 Last anheben



⚠️ WARNUNG

Herabfallende Gegenstände durch unzureichendes Vakuum
Schwere Verletzungen oder Tod!

- ▶ Vor dem Anheben der Last sicherstellen, dass das Arbeitsvakuum von -0,2 bar erreicht ist.

- Das Verhältnis von Hebezeit zu Belüftungszeit (Ablösen) sollte etwa 2/3 zu 1/3 betragen.
- Maximale Hebezeit 2 Minuten, anschließend 1 Minute freies Saugen.

7.9.1 Manuelle Handhabung

Das Hebegerät muss an beiden Bedienbügeln mit zwei Bedienern angehoben werden.



⚠️ VORSICHT

Rutschiger Untergrund oder Hindernisse
Verletzungsgefahr durch Ausrutschen oder Stolpern

- ▶ Vor der Handhabung sicherstellen, dass die Bediener nicht rutschen oder stolpern können.

1. Das Hebegerät über dem Schwerpunkt der Last positionieren.
2. Das Hebegerät vorsichtig auf der Last aufsetzen. → Die Last wird angesaugt
3. .Sicherstellen, dass die gesamte Fläche der Saugplatte(n) auf der Last aufsitzt.
4. Vor dem Anheben sicherstellen, dass die Last nicht anhaftet oder verkantet.
5. Sobald das Manometer das Mindest-Vakuum anzeigt (-0,2 bar), die Last vorsichtig anheben.

7.9.2 Handhabung mit Transportmittel (Option Einhängeöse mit Kettenkasten)



⚠️ WARNUNG

Herabfallen der Last beim Befestigen der Lastsicherungskette
Quetschgefahr!

- ▶ Beim Befestigen der Lastsicherungskette nicht unter die Last greifen.



⚠️ WARNUNG

Schnelles Fahren über unebenes Gelände
Schwere Verletzungen durch Herabfallen der Last!

- ▶ Bei angehobener Last nur mit Schrittgeschwindigkeit fahren.
- ▶ Erschütterungen und ruckartiges Transportieren vermeiden.



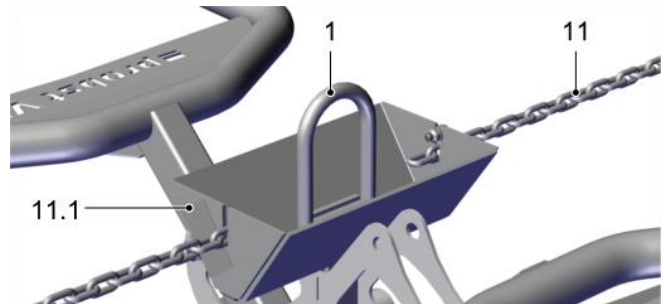
⚠ VORSICHT

Verletzungsgefahr durch Kollision!

- ▶ In Bewegungsrichtung hinter dem Hebegerät gehen und Sicherheitsabstände einhalten.

1. Sobald das Manometer das Mindest-Vakuum anzeigt (-0,2 bar), die Last vorsichtig anheben (die eventuelle Hebehilfe im Feingang betätigen).
2. Eventuelle Pendelbewegungen mit dem Bedienbügel ausgleichen.
3. Unmittelbar nach dem Aufnehmen (z. B. von einer Palette oder von einem LKW) die Last bis knapp über dem Boden absenken (ca. 20 bis 30 cm).

4. Die Lastsicherungskette (11) am Kettenkasten (11.1) befestigen.



- ⇒ Die Lastsicherungskette muss dicht an der Last anliegen.

5. Das Kettenende im Kettenkasten verstauen, damit es bei der Handhabung nicht stört.

- ⇒ Die Last kann nun bodennah transportiert werden (ca. 50 cm über dem Boden).
- Das Hebegerät am Bedienbügel führen.
- Lasten niemals über Personen hinweg befördern.
- Nur bei guter Sicht über den gesamten Arbeitsbereich arbeiten.
- Das Hebegerät so bodennah wie möglich führen.

7.10 Last ablegen



⚠ VORSICHT

Verrutschen oder Kippen der Last beim Ablegen

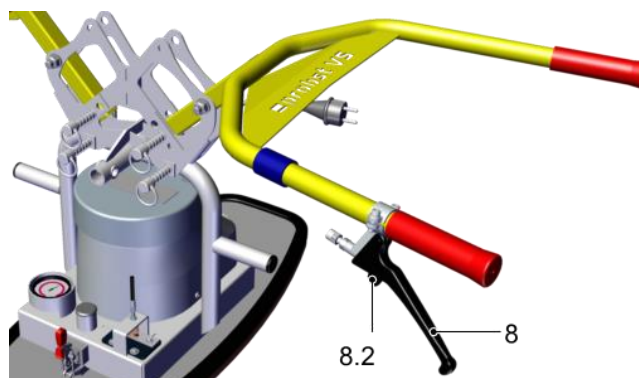
Verletzungsgefahr!

- ▶ Vor dem Lösen der Last sicherstellen, dass die Last nicht verrutschen oder kippen kann.

7.10.1 Manuelle Handhabung

1. Das Hebegerät mit der Last vorsichtig ablegen.
2. Vor dem Lösen der Last sicherstellen, dass die Last nicht verrutschen oder kippen kann.

3. Die Verriegelung (8.2) drücken und den Betätigungshebel (8) vorsichtig ziehen.



⇒ Die Last wird gelöst.

7.10.2 Handhabung mit Transportmittel (Option Einhängeöse mit Kettenkasten)



⚠️ WARNUNG

Herabfallen der Last beim Entfernen der Lastsicherungskette
Quetschgefahr!

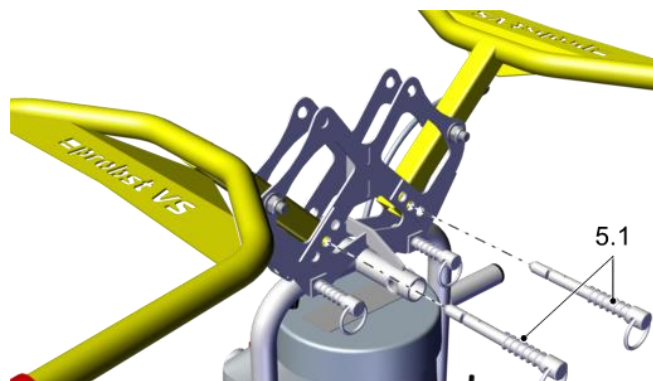
- ▶ Beim Entfernen der Lastsicherungskette nicht unter die Last greifen.

1. Die Last vorsichtig bis knapp über dem Boden absenken (ca. 20 – 30 cm).
2. Die Lastsicherungskette (11) aushängen und im Kettenkasten (11.1) verstauen.
3. Die Last vollständig absetzen.
4. Sicherstellen, dass die Last nicht verrutschen oder kippen kann.

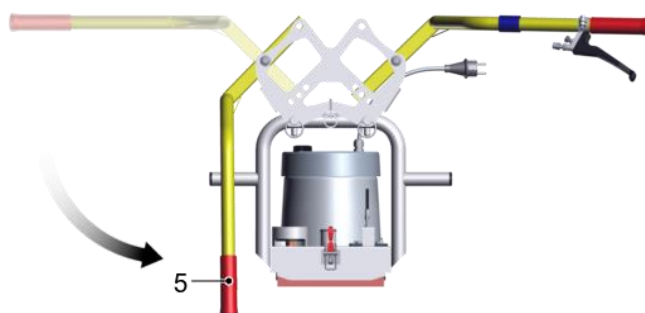
7.11 Bedienbügel in die Parkposition bringen

Die Bedienbügel durch Umstecken der Steckbolzen in Parkposition bringen.

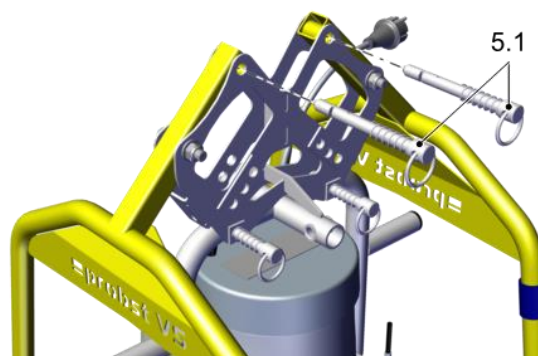
1. Beide Steckbolzen (5.1) abziehen.



2. Die Bedienbügel (5) in die Parkposition klappen.



- Die Steckbolzen (5.1) wieder einsetzen.



- Sicherstellen, dass die Steckbolzen sicher verriegelt sind.



⇒ Das Hebegerät kann jetzt gelagert werden, ohne die Saugplatte zu beschädigen.

8 Störungsbehebung

8.1 Sicherheit

8.1.1 Sicherheitshinweise für die Störungsbehebung

Störungen am Hebegerät dürfen nur von qualifizierten Fachkräften für Mechanik und Elektrik behoben werden. Das Personal muss die Betriebsanleitung gelesen und verstanden haben.



GEFAHR

Stromschlag durch elektrische Bauteile unter Spannung

Schwere Verletzungen oder Tod!

- ▶ Vor Installations- und Wartungsarbeiten sowie vor einer Störungsbehebung sicherstellen, dass die elektrischen Bauteile nicht unter Spannung stehen.
 - ▶ Den Netzstecker ziehen.
-



WARNUNG

Verletzungsgefahr durch Unterdruck!

- ▶ Vor einer Störungsbehebung oder vor Wartungsarbeiten den Vakuum-Erzeuger abschalten.
 - ▶ Sicherstellen, dass kein gespeichertes Restvakuum im Vakuum-Kreis verblieben ist.
-



WARNUNG

Verletzungsgefahr durch unsachgemäße Wartung oder Störungsbehebung

- ▶ Nach jeder Wartung oder Störungsbehebung die ordnungsgemäße Funktionsweise des Produkts, insbesondere der Sicherheitseinrichtungen, prüfen.
-

8.1.2 Schutzausrüstung

- ▶ Für Installation, Störungsbehebung und Wartungsarbeiten ist folgende Schutzausrüstung erforderlich:
 - Sicherheitsschuhe
 - Feste Arbeitshandschuhe

8.2 Hilfe bei Störungen

- ▶ Wenn die Last nicht gehoben werden kann, folgende Liste durchgehen, um den Fehler zu finden und zu beheben:

Störung	Ursache	Abhilfe
Vakuum-Erzeuger arbeitet, Last wird aber nicht angesaugt.	Die Saugplatte bedeckt die Last nicht vollständig. Leckageluft wird angesaugt.	▶ Hebegerät so auf der Last positionieren, dass die Saugplatte vollständig die Last bedeckt.
	Filtersieb ist verschmutzt.	▶ Filtersieb reinigen.
	Schlauch oder Verschraubungen sind undicht.	▶ Bauteile austauschen oder abdichten.
Mindest-Vakuum -0,2 bar wird nicht erreicht.	Dichtlippe der Saugplatte ist beschädigt.	▶ Saugplatte ersetzen.
	Last hat Risse, Aussparungen oder ist porös.	Handhabung der Last ist mit diesem Hebegerät nicht möglich.
	Manometer ist defekt.	▶ Manometer ersetzen.
	Schlauch oder Verschraubungen sind undicht.	▶ Bauteile abdichten oder ersetzen.
	Einsatzort höher als 1600 über NN.	▶ Die maximale Höhe des Einsatzorts beachten.
Die Vakuum-Erzeugung arbeitet nicht.	Der Hauptschalter steht auf AUS.	▶ Den Hauptschalter auf EIN schalten.
	Der elektrische Anschluss ist defekt.	1. Den Anschluss prüfen und reparieren. 2. Die Netzzuleitung prüfen.
	Die Temperaturüberwachung hat ausgelöst.	▶ Den Vakuum-Erzeuger abkühlen lassen.
	Die Stromaufnahme ist erhöht.	1. Den Filtersieb reinigen. 2. Den Motor auf Defekt prüfen.
	Der Vakuum-Erzeuger ist defekt.	▶ Den Vakuum-Erzeuger prüfen und gegebenenfalls den Probst-Service verständigen.

9 Wartung

9.1 Sicherheit

9.1.1 Sicherheitshinweise für die Wartung

Störungen am Hebegerät dürfen nur von qualifizierten Fachkräften für Mechanik und Elektrik behoben werden. Das Personal muss die Betriebsanleitung gelesen und verstanden haben.



GEFAHR

Stromschlag durch elektrische Bauteile unter Spannung

Schwere Verletzungen oder Tod!

- ▶ Vor Installations- und Wartungsarbeiten sowie vor einer Störungsbehebung sicherstellen, dass die elektrischen Bauteile nicht unter Spannung stehen.
 - ▶ Den Netzstecker ziehen.
-



WARNUNG

Verletzungsgefahr durch Unterdruck!

- ▶ Vor einer Störungsbehebung oder vor Wartungsarbeiten den Vakuum-Erzeuger abschalten.
 - ▶ Sicherstellen, dass kein gespeichertes Restvakuum im Vakuum-Kreis verblieben ist.
-



WARNUNG

Verletzungsgefahr durch unsachgemäße Wartung oder Störungsbehebung

- ▶ Nach jeder Wartung oder Störungsbehebung die ordnungsgemäße Funktionsweise des Produkts, insbesondere der Sicherheitseinrichtungen, prüfen.
-

9.1.2 Schutzausrüstung

- ▶ Für Installation, Störungsbehebung und Wartungsarbeiten ist folgende Schutzausrüstung erforderlich:
 - Sicherheitsschuhe
 - Feste Arbeitshandschuhe

9.2 Regelmäßige Prüfungen

- Landesspezifische Vorschriften beachten.
- Landesspezifisch vorgeschriebene Inspektionstermine einhalten.
- Das Hebegerät nur nach behördlicher Freigabe zur Nutzung freigeben.

Prüfplakette mit letztem und nächsten Prüfungstermin



- Nur wenn die Prüfung erfolgreich durchgeführt worden ist, darf der Prüfer die Prüfplakette anbringen.

9.3 Wartungsplan



Probst gibt folgende Prüfungen und Prüfintervalle vor. Der Betreiber muss die am Einsatzort gültigen gesetzlichen Regelungen und Sicherheitsvorschriften einhalten. Die Intervalle gelten für den Einschichtbetrieb. Bei starker Beanspruchung, z. B. im Mehrschichtbetrieb, müssen die Intervalle entsprechend verkürzt werden.

Wartungstätigkeit	Täglich	Wöchentlich	Monatlich	Halbjährlich	Jährlich
Zustand der Lastsicherungskette und des Einhängenhakens prüfen.	X				X
Sicherheitseinrichtungen prüfen: <ul style="list-style-type: none"> • Manometer • Verriegelung Betätigungshebel Last ablösen 	X				X
Dichtlippen der Saugplatten prüfen und reinigen, bei Verschleiß ersetzen.		X			X
Filtersieb reinigen, ggf. ersetzen.		X			X
Die Dichtheit des Vakuum-Kreises prüfen.			X		X
Tragende Teile, z. B. Aufhängung auf Verformung, Verschleiß oder sonstige Beschädigung prüfen.					X
Lesbarkeit von Typen- und Traglastschild prüfen. Bei Bedarf reinigen.					X
Lesbarkeit von Warnschildern prüfen. Bei Bedarf reinigen.					X
Prüfplakette aktuell?					X
Allgemeinen Zustand des Hebeegeräts prüfen.					X
Die Betriebsanleitung ist vorhanden, lesbar und für das Personal zugänglich.					X
Elektroinstallation und Kabelverschraubungen prüfen.					X

9.4 Dichtheit des Hebeegeräts prüfen

Die Dichtheit des Hebeegeräts monatlich prüfen.

1. Den Vakuum-Erzeuger einschalten.
2. Das Hebeegerät auf eine Last mit dichter, glatter Oberfläche, z. B. eine Blechtafel, aufsetzen.
3. Die Last ansaugen.

Wenn dieses Vakuum nicht erreicht wird, folgende Punkte prüfen:

1. Den Zustand der Dichtlippe und der Verschraubungen prüfen.
2. Den Staubfilter mit einer Bürste reinigen.

9.5 Staubfilter reinigen



GEFAHR

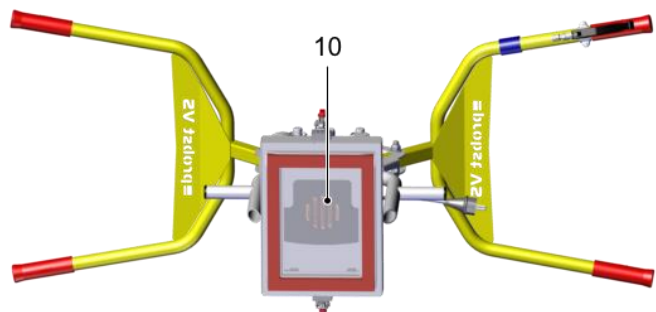
Herabfallen der Last.

Schwere Verletzungen oder Tod!

- ▶ Je nach Staubbelastung den Staubfilter mindestens einmal wöchentlich reinigen.

1. Den Vakuum-Erzeuger ausschalten.
2. Das Hebegerät vorsichtig auf die Seite kippen.

3. Den Staubfilter (10) mit einer Bürste reinigen.



9.6 Hebegerät reinigen

Das Hebegerät ausschließlich mit einem aktiven tensidhaltigen Reiniger (pH-neutral) reinigen.



HINWEIS

Aggressives Reinigungsmittel

Beschädigung der Saugplatten und Vakuum-Schläuche!

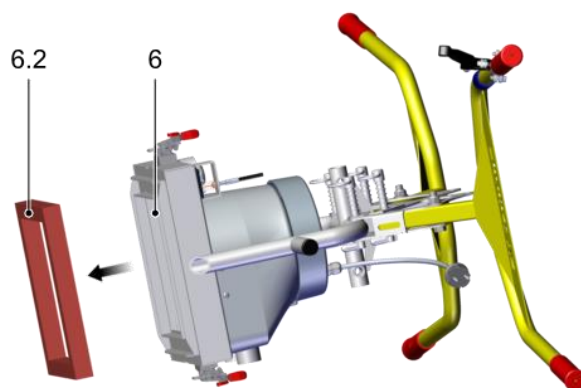
- ▶ Zur Reinigung keine aggressiven Reinigungsmittel wie z. B. Kaltreiniger, Tetrachlorkohlenstoff, Kohlenwasserstoffe oder Essigreiniger verwenden.
- ▶ Keine scharfkantigen Gegenstände (Drahtbürsten, Schleifpapier usw.) verwenden.

- Saugplatten mindestens einmal wöchentlich mit einer weichen Bürste und mit einem aktiven tensidhaltigen Reiniger (pH-neutral) reinigen.
- Gleichzeitig mechanisch reinigen (weiche Bürste oder Ultraschall).
- Bei Raumtemperatur trocknen lassen.
- Beschädigte oder verschlissene Saugplatten (z. B. mit Rissen, Löchern oder Wellenbildung) sofort ersetzen.
- Bei Mehrfachsauggreifern immer alle Saugplatten ersetzen!

9.7 Dichtlippe ersetzen

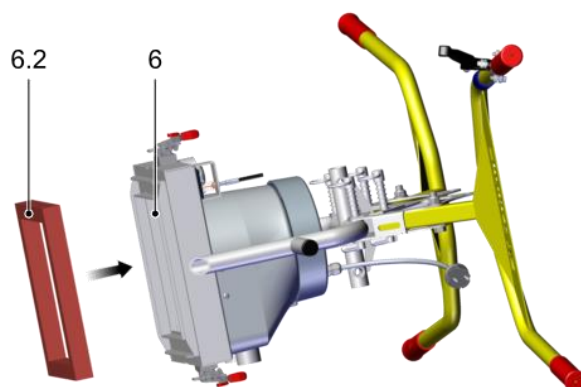
1. Das Hebegerät vorsichtig auf die Seite kippen.

2. Die vorhandene Dichtlippe (6.2) aus der Saugplatte (6) entfernen.



3. Von der neuen Dichtlippe die Schutzfolie abziehen.

4. Die neue Dichtlippe (6.2) in die Saugplatte drücken.



⇒ Das Hebegerät ist betriebsbereit.

10 Außerbetriebnahme und Recycling

10.1 Sicherheit

Das Hebegerät darf nur von qualifiziertem Fachpersonal außer Betrieb genommen und zur Entsorgung vorbereitet werden.

10.2 Hebegerät außer Betrieb nehmen

1. Den Hauptschalter auf 0 stellen.
2. Das Hebegerät sicher abstellen.
3. Bei einem Defekt das Hebegerät eindeutig kennzeichnen.
4. Die Saugplatte demontieren.
5. Gegebenenfalls Schutzüberzieher über die Saugplatte ziehen.
6. Das Hebegerät beschädigungsfrei lagern und gegen unbefugte Nutzung sichern.

10.3 Hebegerät entsorgen

1. Das Hebegerät außer Betrieb nehmen.
2. Die Saugplatte demontieren und entsorgen.
3. Den Vakuum-Erzeuger demontieren und entsorgen.
4. Den Grundkörper demontieren und entsorgen.



Für die sachgerechte Entsorgung wenden Sie sich bitte an ein Entsorgungsunternehmen für technische Güter mit dem Hinweis, die zu diesem Zeitpunkt geltenden Entsorgungs- und Umweltvorschriften zu beachten. Bei der Suche nach einem geeigneten Unternehmen ist Ihnen Probst gerne behilflich.

EG-Konformitätserklärung

Bezeichnung: SPEEDY VS-140/200 Vakuum-Hand-Verlegegerät
Typ: SPEEDY VS-140/200 / SPEEDY VS-140/200-XL
SPEEDY VS-140/200-110 / SPEEDY VS-140/200-XL-110
Bestell-Nr.: 5270.0015 / 5270.0016
5270.0017 / 5270.0018
Hersteller: Probst GmbH
Gottlieb-Daimler-Straße 6
71729 Erdmannhausen, Germany
info@probst-handling.de
www.probst-handling.de



Die vorstehend bezeichnete Maschine entspricht den einschlägigen Vorgaben nachfolgender EU-Richtlinien:

2006/42/EG (Maschinenrichtlinie)

Folgende Normen und technische Spezifikationen wurden herangezogen:

DIN EN ISO 12100

Sicherheit von Maschinen - Allgemeine Gestaltungsgrundsätze - Risikobeurteilung und Risikominderung (ISO 12100:2010)

DIN EN ISO 13857

Sicherheit von Maschinen - Sicherheitsabstände gegen das Erreichen von Gefährdungsbereichen mit den oberen u. unteren Gliedmaßen (ISO 13857:2008).

EN ISO 2151

Akustik- Kompressoren und Vakuumpumpen, Bestimmung der Geräuschemission

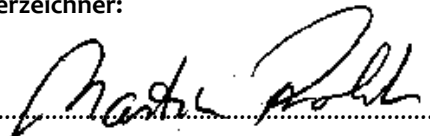
DIN EN 60204-1 (IEC 60204-1)

Sicherheit von Maschinen, Elektrische Ausrüstung von Industriemaschinen. Teil 1: Allgemeine Anforderungen

Dokumentationsbevollmächtigter:

Name: J. Holderied
Anschrift: Probst GmbH; Gottlieb-Daimler-Straße 6; 71729 Erdmannhausen, Germany

Unterschrift, Angaben zum Unterzeichner:

Erdmannhausen, 09.04.2019.....
(M. Probst, Geschäftsführer)

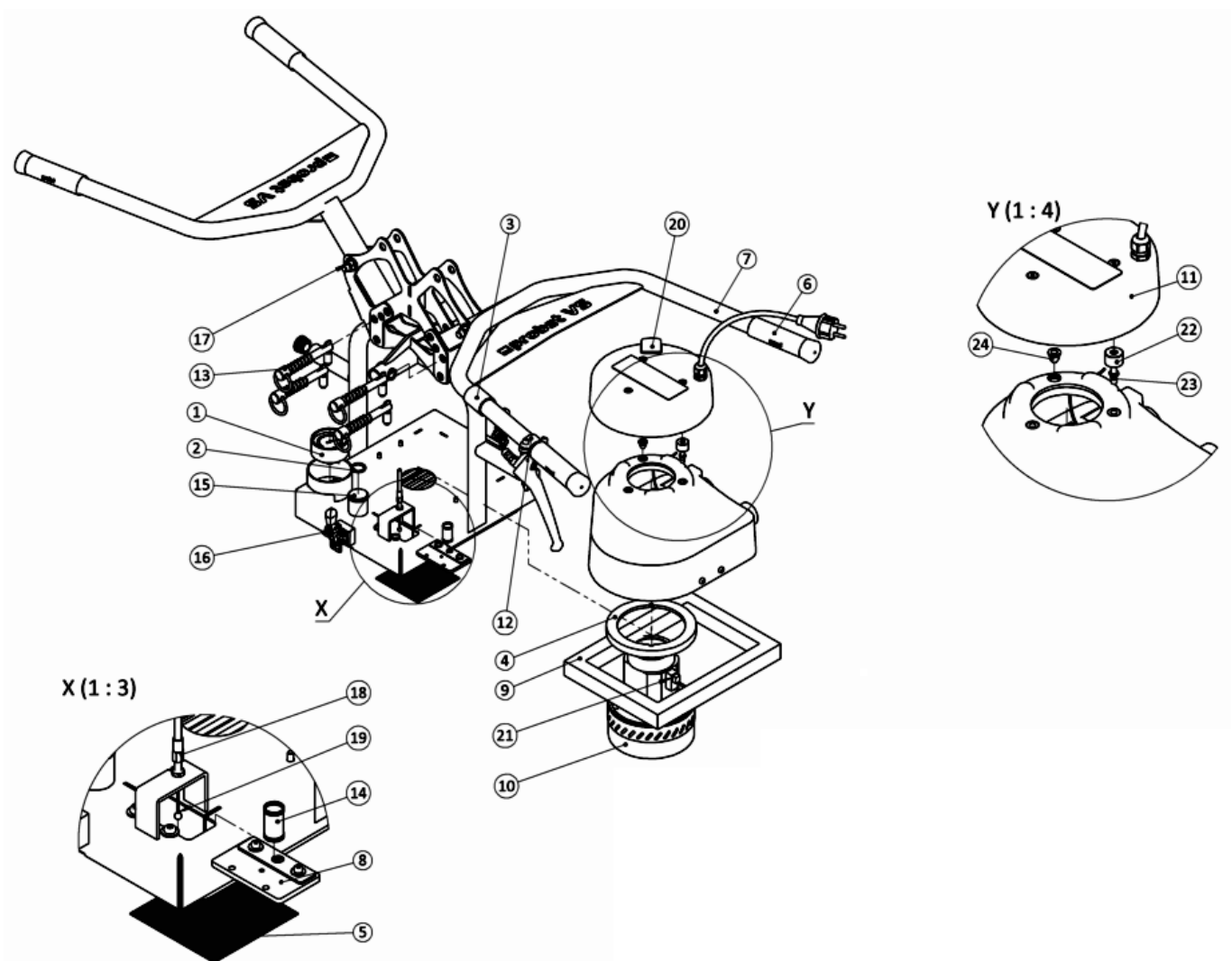
Speedy VS-140/200 (230V / 110V) 52700015 / 52700019

Speedy VS-140/200-XL (230V / 110V) 52700016 / 52700020

Für dieses Gerät übernehmen wir eine Gewährleistung gemäß unseren Allgemeinen Verkaufs- und Lieferbedingungen. Das gleiche gilt für Ersatzteile, sofern es sich um von uns gelieferte Originalteile handelt. Für Schäden, die durch die Verwendung von anderen als Originalersatzteilen oder Originalzubehör entstehen, ist jegliche Haftung unsererseits ausgeschlossen. Ausgenommen von der Gewährleistung sind alle Verschleißteile.

This equipment is guaranteed in accordance with our General Conditions of Business. This also applies to spare parts where these are original parts supplied by us. We will assume no liability for damage caused by the use of non-original spare parts and accessories.

Wear and consumable parts are not covered by the guarantee.



Ersatz- und Verschleißteile / Spare and Wearing Parts

Speedy VS-140/200 (230V / 110V) 52700015 / 52700019

Speedy VS-140/200-XL (230V / 110V) 52700016 / 52700020

Pos.	Bezeichnung / Description	Art.-No.	Legende
1	Manometer VAM 63/1-175H / vacuum gauge	22130016	E
2	O-Ring 19x3.2 NBR-70	10.07.08.00123	V
3	Klett-/Velourband / belt	21060014	E
4	Dichtung für Gebläse / seal for fan	42710059	E
5	Siebeinsatz/ sieve	12.03.09.00086	E
6	Griffbezug / grip covering	21600016	V
7	Bedienbügel BB / operator handles	42710066	E
8	Dichtplatte/ sealing plate	42710147	V
9	Dichtrahmen (Schwammgummi)/ Sealing frame (sponge rubber)	42710165	V
10	Gebläse für Speedy VS2 230 V / fan for VacuMaster Speedy 230 V	42710034	V
	Gebläse für Speedy VS2 110 V / fan for VacuMaster Speedy 110 V	42710106	V
11	Deckel für Speedy VS2 / cover for VacuMaster SpeedyE	12.03.09.00275	E
12	Betätigungshebel mit Arretierung/ operating lever with lock	42710168	E
13	Federsteckbolzen verzinkt / spring bolt	42710052	E
14	Druckfeder-1.50 / pressure spring	42710058	V
15	Abdeckkappe/ Cap	21070118	E
16	Spannverschluss/ Toggle fastener	20.13.02.00033	E
17	Sechskantschraube M6X30/ Hexagon-head screw M6X30	20000004	E
18	Runddrahthülle / cover for bowden wire	21000157	V
19	Rundlitze mit Kugelpressnippel / round stranded wire with ball for bowden cable	21000157	V
20	Schalter-Schließer/ Switch closing contact	24120018	V
21	Kondensator/ Capacitor	42710062	V
22	Distanzstück/ distance	42710201	E
23	Rastbolzen/ Locking pin	42710200	V
24	Gummipuffer/ snap lock	42710187	V

E = Ersatzteil / Spare part

V = Verschleißteil / Consumable part

VB = Verschleißteilbaugruppe, enthält Verschleißteile / Consumable part-assembly, contains consumable parts

Wartungsnachweis

Garantieanspruch für dieses Gerät besteht nur bei Durchführung der vorgeschriebenen Wartungsarbeiten (durch eine autorisierte Fachwerkstatt)! Nach jeder erfolgten Durchführung eines Wartungsintervalls muss unverzüglich dieser Wartungsnachweis (mit Unterschrift u. Stempel) an uns übermittelt werden 1).

1) per E-Mail an: service@probst-handling.com / per Fax oder Post

Betreiber: -----

Gerätetyp: -----

Geräte-Nr.: -----

Artikel-Nr.: -----

Baujahr: -----

Wartungsarbeiten nach 25 Betriebsstunden

Datum:	Art der Wartung:	Wartung durch Firma:
		Stempel
	
		Name Unterschrift

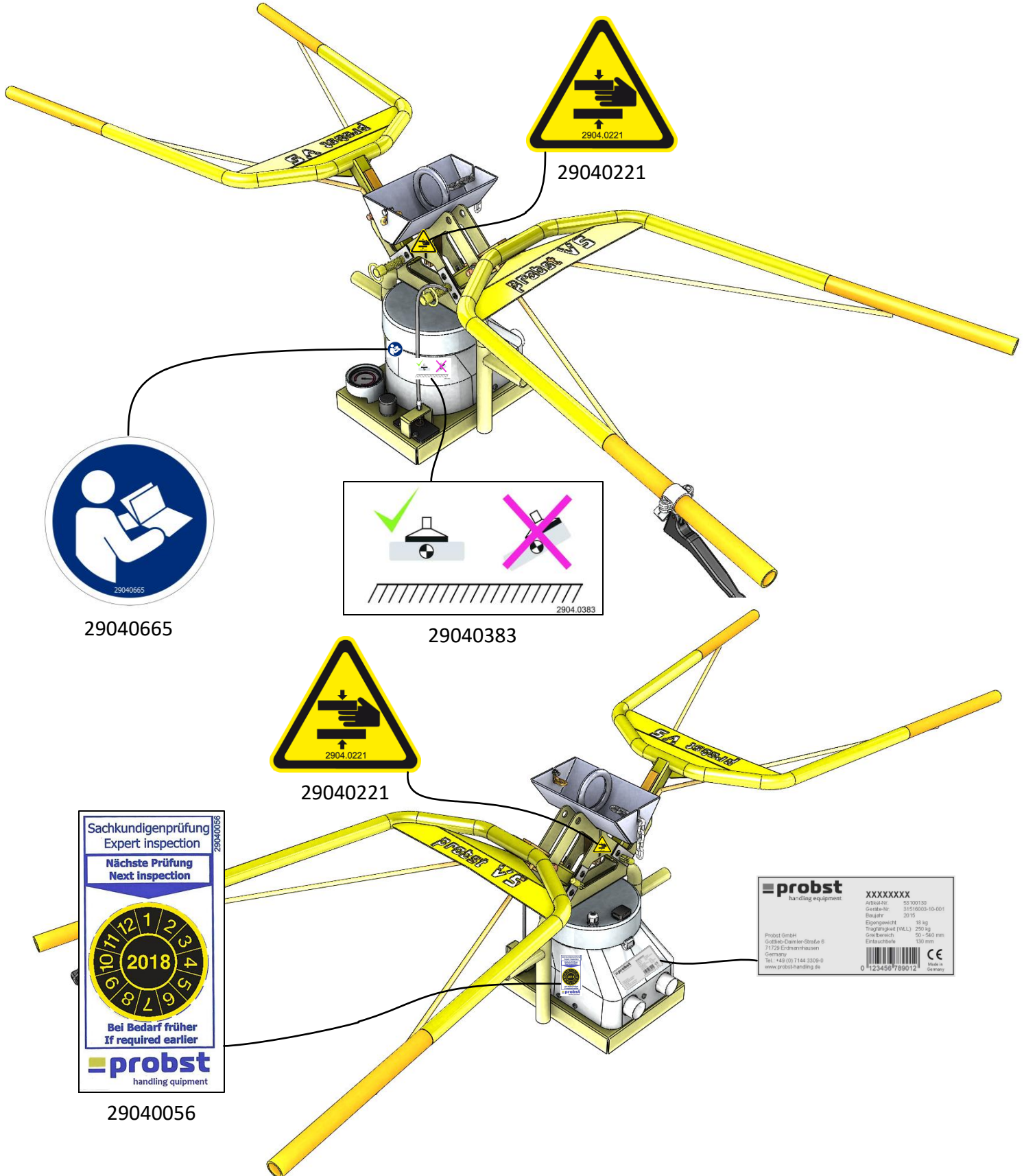
Wartungsarbeiten alle 50 Betriebsstunden

Datum:	Art der Wartung:	Wartung durch Firma:
		Stempel
	
		Name Unterschrift
		Stempel
	
		Name Unterschrift
		Stempel
	
		Name Unterschrift

Wartungsarbeiten 1x jährlich

Datum:	Art der Wartung:	Wartung durch Firma:
		Stempel
	
		Name Unterschrift
		Stempel
	
		Name Unterschrift

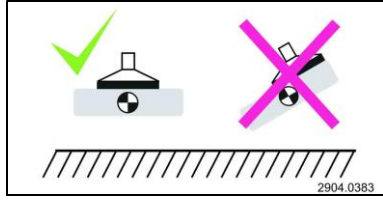
- A52700015 SPEEDY VS-140/200
- A52700016 SPEEDY VS-140/200-XL
- A52700017 SPEEDY VS-140/200-110
- A52700018 SPEEDY VS-140/200-XL-110
- A52700011 SPEEDY VS-140/200
- A52700012 SPEEDY VS-140/200-XL
- A52700013 SPEEDY VS-140/200-110
- A52700014 SPEEDY VS-140/200-XL-110



29040221



29040665



29040383



29040221



29040056

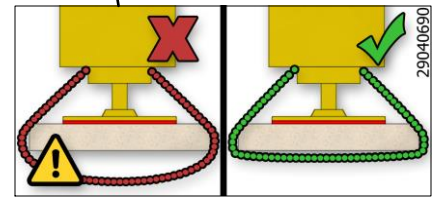
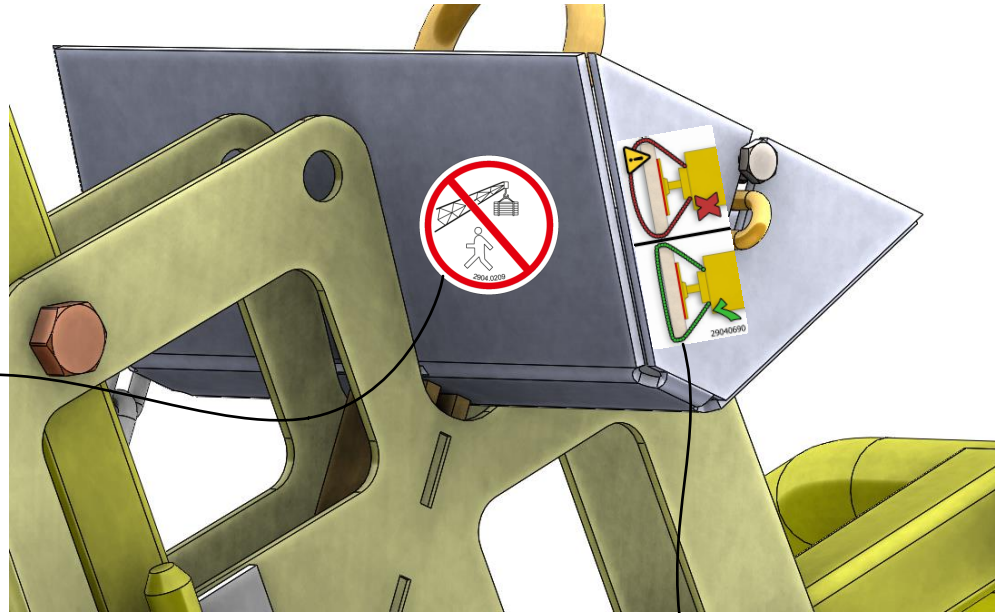
probst handling equipment		XXXXXXXX
Artikelnr.	5930130	
Geräte-Nr.	3151903-10-001	
Baujahr	2015	
Eigenesgewicht	19 kg	
Tragfähigkeit (WLL)	250 kg	
Griffbereich	50 - 540 mm	
Eintauchtiefe	130 mm	
Probst GmbH Gottlieb-Daimler-Strasse 6 71739 Erdmannhausen Germany Tel. +49 (0) 7144 3309-0 www.probst-handling.de		0 123456 789012
		Made in Germany

- A52700015 SPEEDY VS-140/200
- A52700016 SPEEDY VS-140/200-XL
- A52700017 SPEEDY VS-140/200-110
- A52700018 SPEEDY VS-140/200-XL-110
- A52700011 SPEEDY VS-140/200
- A52700012 SPEEDY VS-140/200-XL
- A52700013 SPEEDY VS-140/200-110
- A52700014 SPEEDY VS-140/200-XL-110

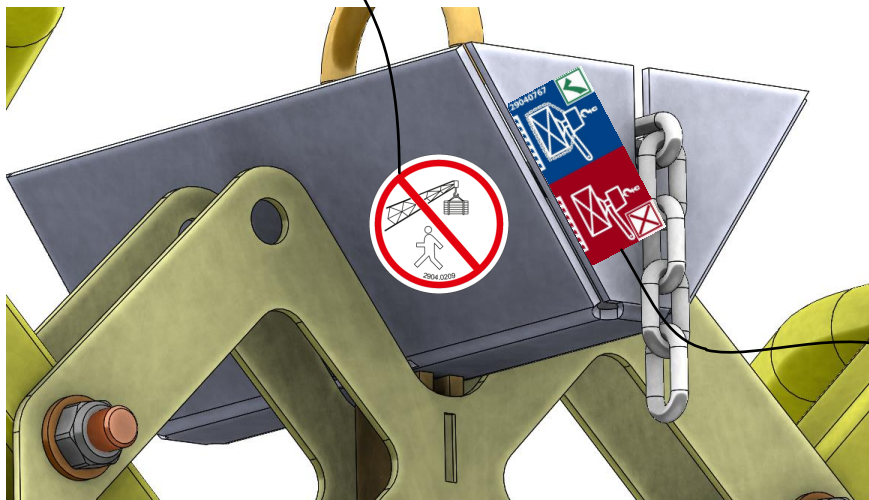
**Wenn Kettenfach
vorhanden/
If chain storage is
included**



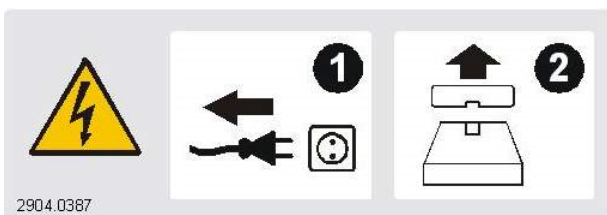
29040209



29040690



29040767



29040387

