




EN Operating manual
DE Benutzerhandbuch
FR Manuel d'utilisation

ES Manual de uso
IT Istruzioni per l'uso
NL Gebruikshandleiding



T300RH

_____ (Original instructions) **User's Manual**
 Read the instructions in the User's Manual.
Familiarise yourself with the machine's controls and operation.


EN

_____ (Originalanleitung) **Betriebsanleitung**
 Bitte lesen Sie die in dieser Anleitung enthaltenen Anweisungen.
Machen Sie sich mit der Funktionsweise und der Bedienung der Maschine vertraut.


DE

_____ (Notice originale) **Manuel d'utilisation**
 Lire les instructions du manuel utilisateur.
Se familiariser avec le fonctionnement et les commandes de la machine.

FR

_____ (Manual original) **Manual de uso**
 Leer las instrucciones del manual de usuario.
Familiarizarse con el funcionamiento y los mandos de la máquina.

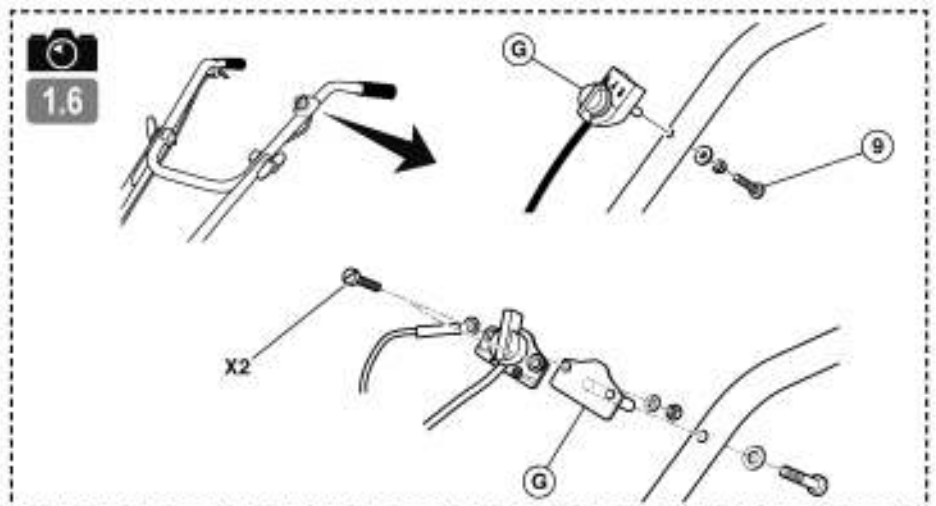
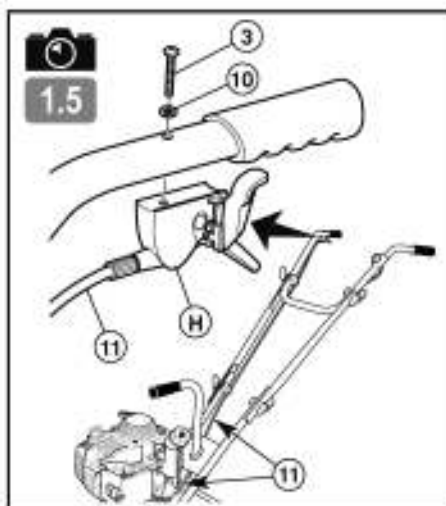
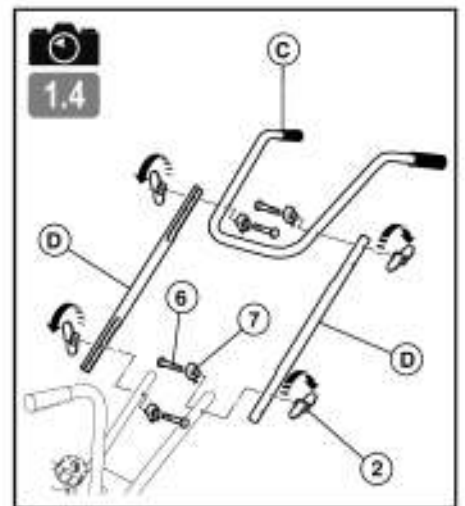
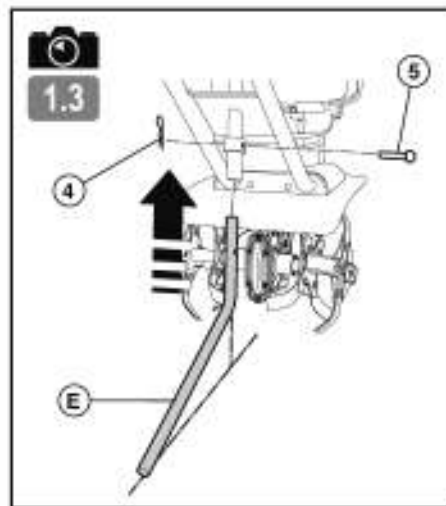
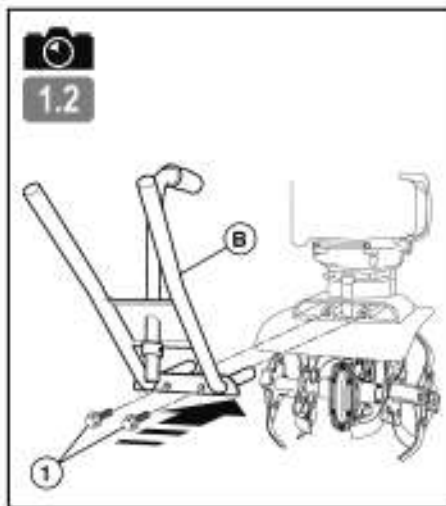
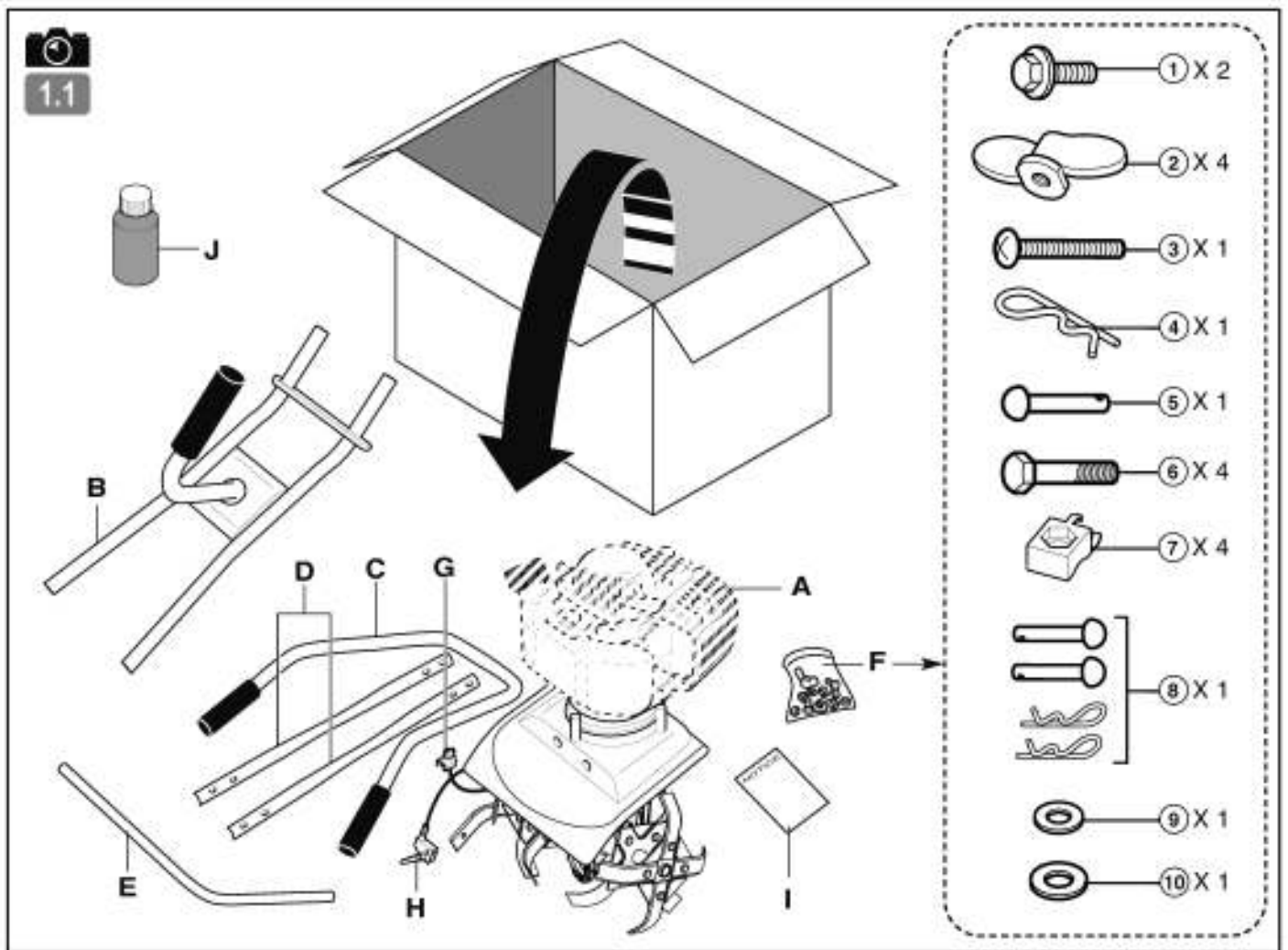
ES

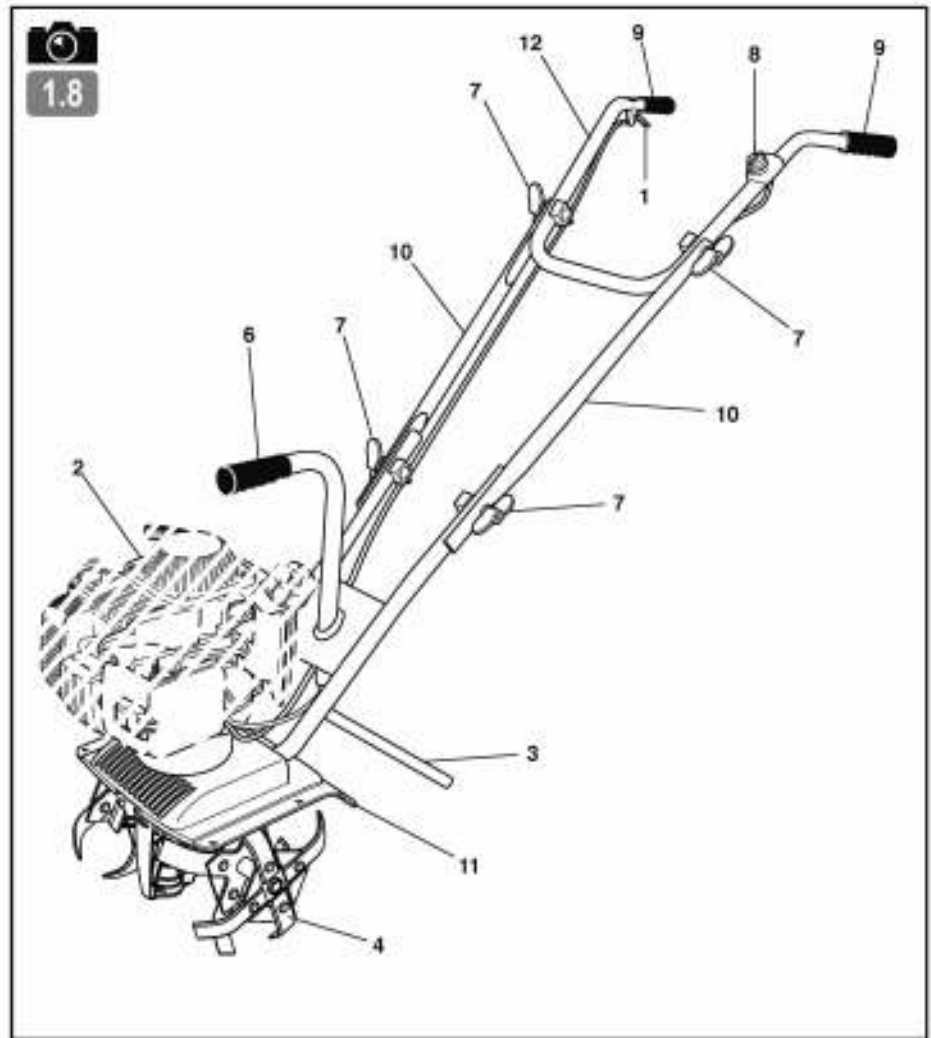
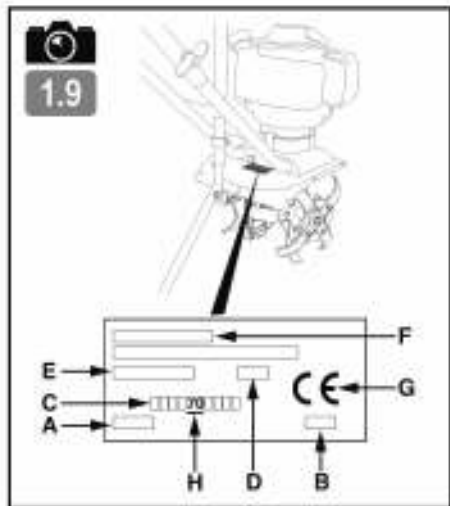
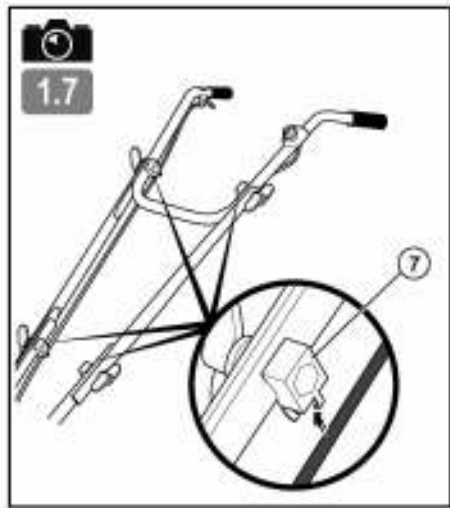
_____ (Manuale originale) **Manuale d'uso**
 Leggere le istruzioni riportate nel manuale d'uso.
Familiarizzarsi con il funzionamento e con i comandi della macchina.

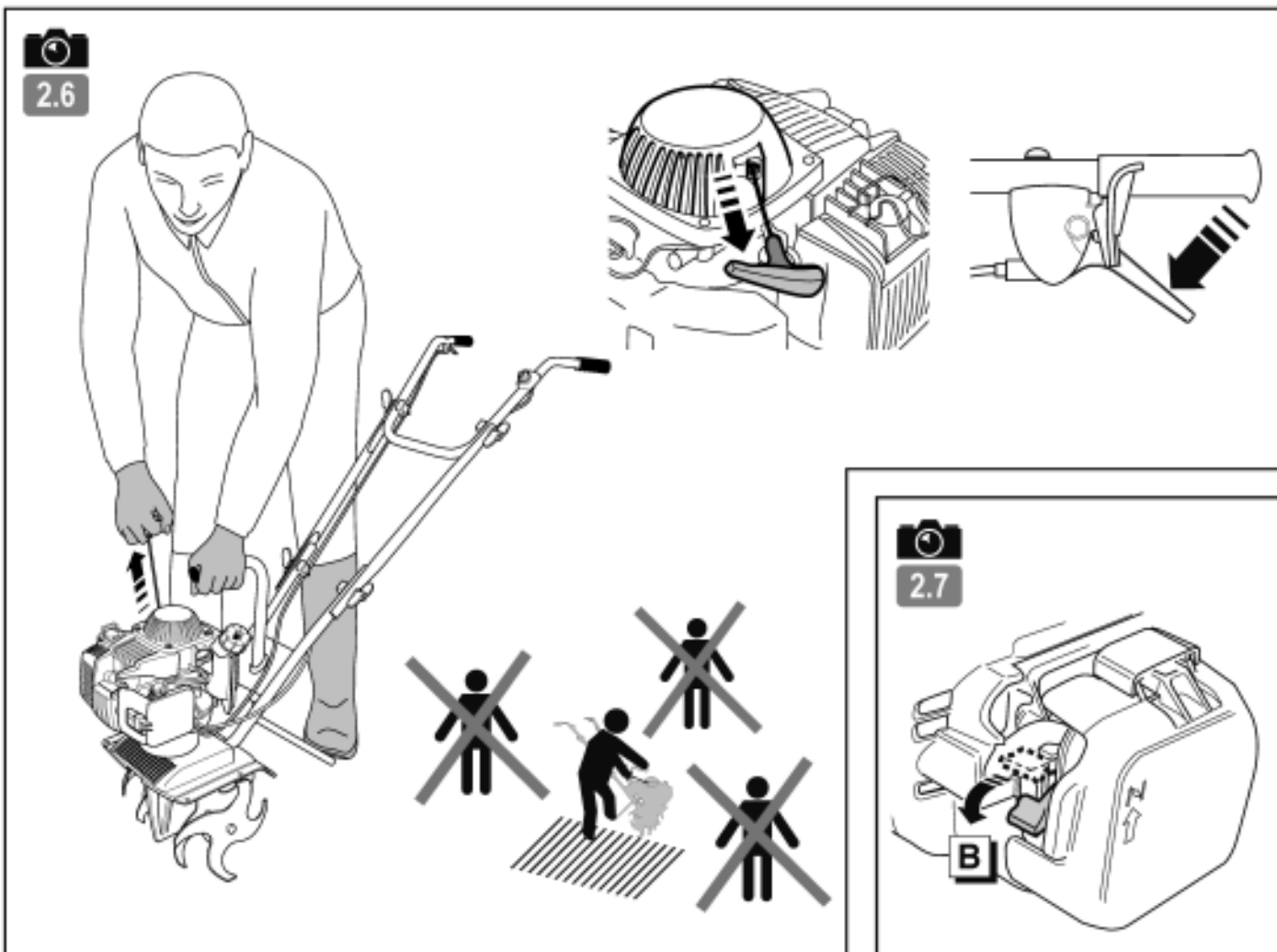
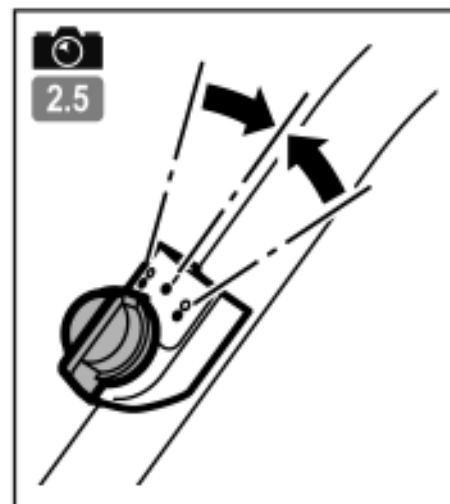
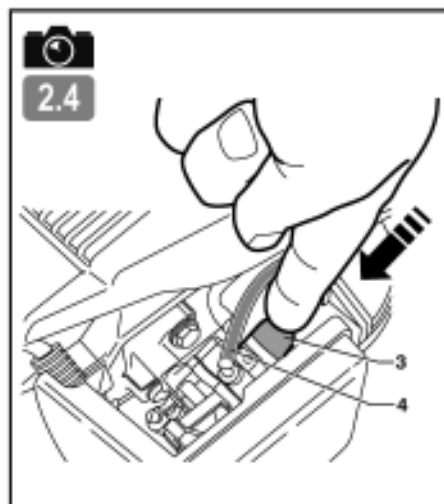
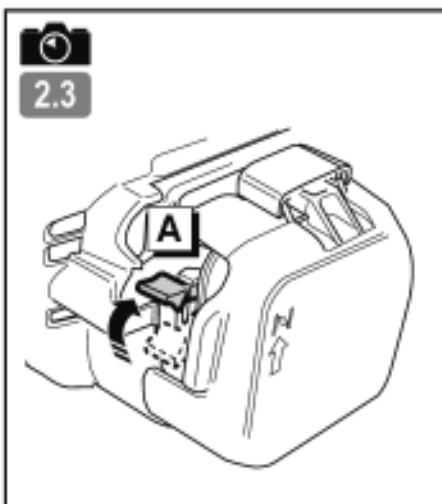
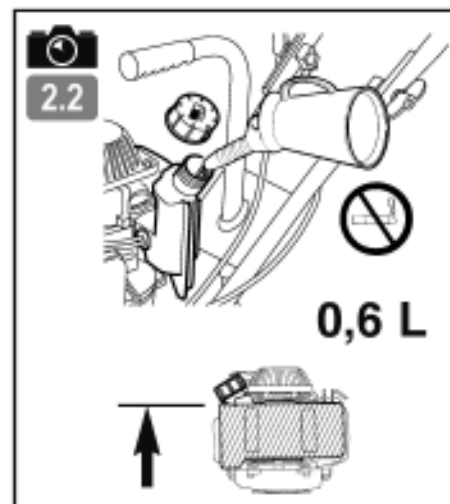
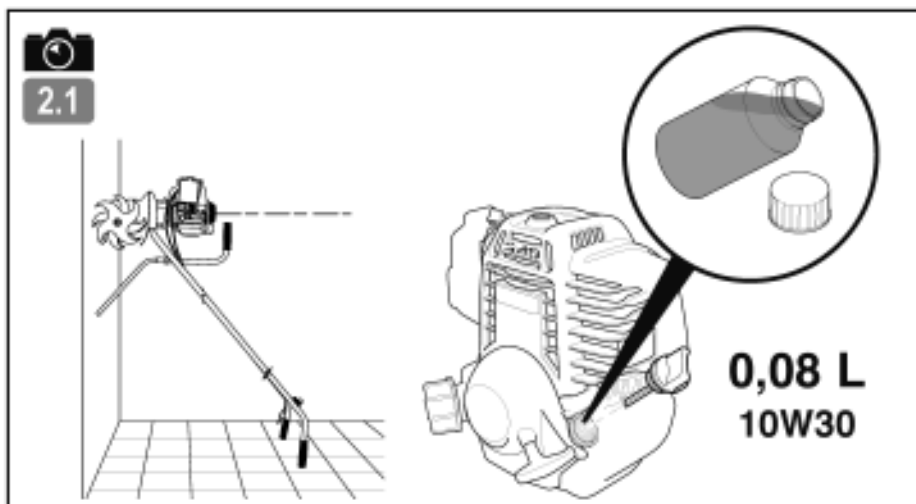
IT

_____ (Oorspronkelijke handleiding) **Gebruikshandleiding**
 De instructies vermeld in de gebruikshandleiding lezen.
Zich vertrouwd maken met de werking en de bediening van de machine.

NL

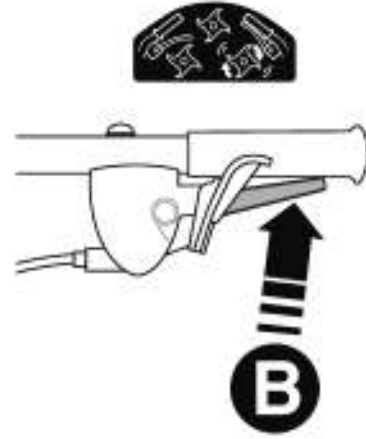
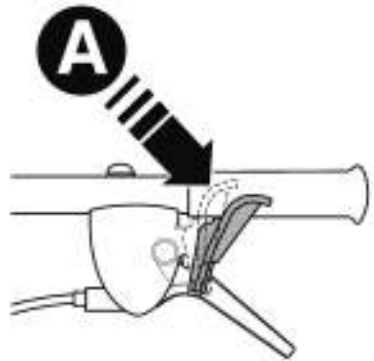




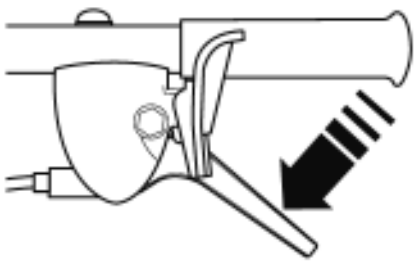




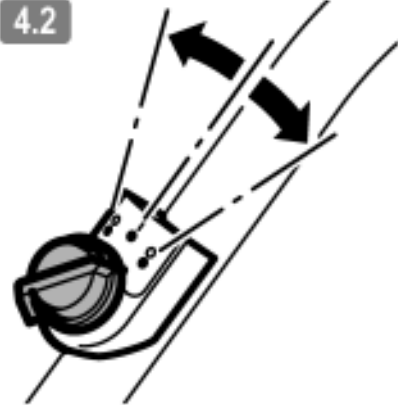
3.1



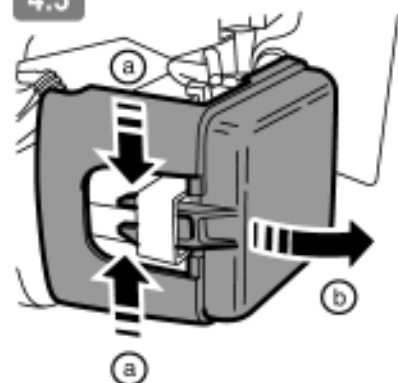
4.1



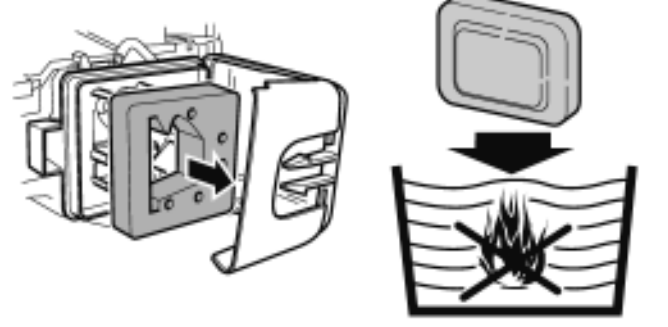
4.2



4.3



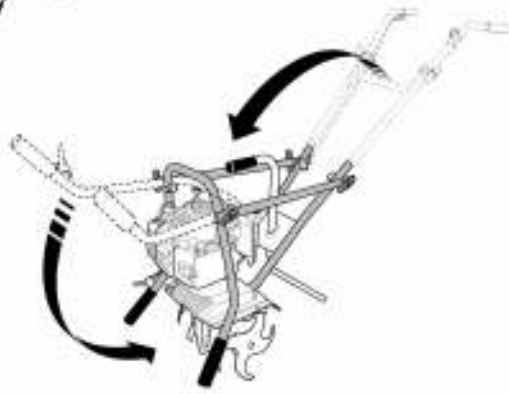
4.4



4.5



5.1



SAFETY PRECAUTIONS

Pay particular care to the sections marked as follows:

EN



DANGER : This indicates a strong likelihood of serious or even fatal injury if the instructions are not followed.

DE

WARNING : This indicates a risk of injury or damage to the equipment if the instructions are not followed.

FR

NOTE : This indicates useful information.

ES



This symbol reminds you to take care with certain operations.

IT

If you have any problems or questions about the cultivator, please contact your approved supplier.

NL



DANGER : The machine is designed for safe and reliable service if used as instructed. Before using your machine, please make sure you have understood the contents of this manual. Otherwise you could be injured and your equipment could be damaged.

Training / Information :

- Familiarise yourself with the correct use and the controls before using the machine. Know how to stop the motor rapidly.
- The machine must always be used according to the recommendations given in the instruction manual.
- Remember that the user is responsible for any accidents or dangerous reactions occurring to other people or their belongings. It is his responsibility to assess the potential risks of the ground to be cleared and to take all precautions necessary to ensure it is safe, in particular on slopes and on loose, slippery or uneven ground.
- Never allow children or people unfamiliar with these instructions to use the machine. There may be local laws which set a minimum age for users.
- Never work when there are people, especially children, or animals within a radius of 20 meters of the machine; the operator must necessarily remain at the controls of the handles.
- Do not use the machine if you have been taking medicine or other substances that might slow your reactions or make you drowsy.
- Pay particular attention on hard ground, because the machine has the tendency to be much less stable than on cultivated ground.
- Always wear sturdy, non-slip footwear and light long trousers when working. Do not use the machine in bare feet or sandals. Ear protectors are recommended.
- Use the machine for the purpose it is designed for - digging the ground. Any other use may be dangerous or cause damage to the machine.

Preparation :

- Carefully inspect the area where the machine is to be used and remove any objects that might be projected by the machine (stones, wire, glass, metal objects ...).
- Before use, always check over the machine to ensure that the tools and deflectors are not worn or damaged. Replace any worn or damaged parts.
- Maintain the electrical cables that stop the motor in good condition so that you can be sure to turn the motor off.
- Check that no petrol or oil are leaking.
- Do not use the machine without its protective casings and ensure that all the fittings are tight.

Use :

- Never transport people on the machine
- Take care when starting the motor, following the manufacturer's instructions and keeping your feet away from the blade(s).
- Stop the motor when the machine is not in use.
- When holding the machine, walk don't run.
- Take great care when pulling the machine towards you or reversing the direction of rotation (if fitted).
- Keep a safe distance from the rotating blades, set by the length of the steering column.
- Do not place your hands or feet near or beneath rotating parts.
- If there is :
 - abnormal vibration,
 - a blockage,
 - a problem engaging or disengaging the clutch,
 - a collision with a foreign object,
 - deterioration of the engine halt cable (following model).
- Stop the engine immediately (if the Engine halt cable is severed, use the starter control as described in paragraph "start the engine" to stop the Engine), let the machine cool down, unplug the spark-plug lead, inspect the machine and have the necessary repairs carried out by an approved repairer before using again.
- Work only by daylight or in good artificial light.
- Do not use the machine on slopes greater than 10° (17%).
- Work across slopes, not up or down them.
- Make sure to keep your footing on sloping ground, change direction very carefully.
- Using accessories other than those recommended may make the machine dangerous and cause damage to your machine which will not be covered by your guarantee.

Maintenance / storage :

- Stop the motor and disconnect the spark plug before cleaning, inspecting, adjusting or maintaining the machine or changing the tool(s).
- Stop the motor, disconnect the spark plug and use thick gloves when changing the tool(s).

- Keep all nuts and bolts tight to ensure safe conditions of use.
- To reduce fire risk, keep the motor, the silencer and the fuel storage area free of plants, waste oil, or any other inflammable material.
- If the exhaust silencer is defective, have it replaced by an approved repairer.
- Do not mend parts; replace them by the maker's own spares.
- Replace the cutting blades in complete sets to keep them balanced
- For your own safety, do not alter the characteristics of your machine. Do not the motor speed settings and do not run the motor at excess speeds. Regular maintenance is essential for safety and to maintain the level of performance.
- Allow the motor to cool down before putting the machine away.

Danger ! Petrol is highly inflammable :

- Store fuel in containers specially designed for it. Always fill the tank outdoors and do not smoke while doing it.
- Do not unscrew the fuel cap or top up with petrol while the motor is running or still hot.
- If petrol is spilt on the ground, do not try to start the motor; Carry the machine elsewhere and avoid all naked flames until the petrol vapour has dispersed.
- Store the machine in a dry place. Never store the machine in a building where the petrol vapour can reach a flame, spark or source of intense heat.
- Replace the cap of the fuel tank and the petrol can correctly.
- Limit the amount of petrol in the tank to reduce spillage.
- Do not run the motor in a confined space where carbon monoxide vapour might accumulate.
- Carbon monoxide can be fatal. Ensure good ventilation.

Moving, handling, transporting :

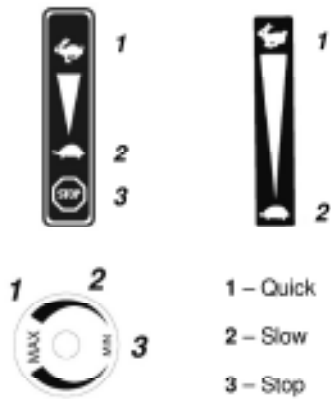
- Any action on the machine apart from ground digging must be performed with engine stopped and spark plug disconnected.
- Except when (ground digging) the machine must be moved by using the transport wheel as described in "Moving" chapter.
- Handling: to lift the machine respect the instructions in "Handling" chapter. The machine's weight is indicated on the manufacturer's plate, at the end of this manual. Use a method of handling adapted to the weight of the machine and to the situation to guarantee the safety
- Lash the machine down correctly for safe transport.
- The machine should be transported in a trailer; do not use any other method of transport.

PICTOGRAM DEFINITION



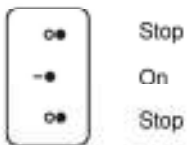
- CAUTION**
Danger
- CAUTION**
Rotating tools
- CAUTION**
Read the user manual
- CAUTION**
Read the user manual and remove the spark plug before all operations
- CAUTION**
Do not use without protection (moving elements)

Gas command (depending on engine type)



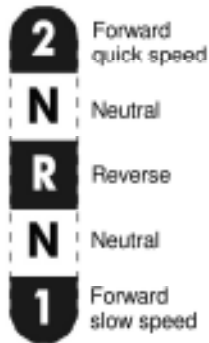
- 1 – Quick
- 2 – Slow
- 3 – Stop

Circuit breaker



- Stop
- On
- Stop

Gear selection (optional)



- 2 Forward quick speed
- N Neutral
- R Reverse
- N Neutral
- 1 Forward slow speed



- 2 Forward quick speed
- N Neutral
- R Reverse
- N Neutral
- 1 Forward slow speed



- Reverse
- Forward

Clutch handle



- 1 – Clutch disengaged
- 2 – Clutch engaged



Do not touch hot surfaces



The exhaust gases are dangerous
Do not use in a poorly-ventilated area



Switch the engine off before filling up



Do not smoke
or use any flames



Guaranteed acoustic power



Wear ear protectors



Pictograms that may or may not be present depending on the machine model

EN

DE

FR

ES

IT

NL

TECHNICAL INFORMATION

Machine model	T300RH	Acoustic pressure level at driver's seat (EN709 : 1997 / A4 : 2009)	dB(A)	77
Weight	kg 12	Measurement uncertainty	dB(A)	1
Engine model	GX25	Measured acoustic pressure level (2000/14/CE)	dB(A)	90.24
Net output (*)	KW 0.6	Measurement uncertainty	dB(A)	0.25
For engine revolutions	rpm 6500	Vibration level transmitted to operator's hands (EN709 : 1997 / A4 : 2009)	m/s ²	7
Nominal power	KW 0.6	Measurement uncertainty	%	2
Nominal engine revolutions	rpm 6500			
Guaranteed acoustic pressure level	dB(A) 93			

* The engine power indicated in this document is the net output obtained by testing an engine from a production run according to Standard SAE J 1349 at a given speed of rotation. The power of another production run engine may differ from this indicated value. The actual power of an engine installed in a machine depends on various factors such as the speed of rotation, the temperature, humidity, atmospheric pressure and maintenance conditions and other factors.

UNPACKING / ASSEMBLY

EN

DE

FR

ES

IT

NL

NB: The manufacturer is constantly endeavouring to improve the machine and therefore makes it clear that the completeness of this manual is not contractual and reserves the right to alter the specifications of its machines without notice.



Unpacking



WARNING:
Assembling this brush cutter wrongly may cause severe injury. Please ensure that you follow all the instructions carefully.

No.	Contents of the box
A	Engine block and cutters
B	Lower handlebar
C	Upper handlebar
D	Intermediate bar
E	Stand
F	Instructions and parts envelope + bolts envelope
G	ON / OFF switch with screws (depending on the engine)
H	Throttle lever
I	User's manual
J	Can of engine oil



Fitting the upper handlebar



Important, do not overtighten the screws (1).



Fitting the stand



Fitting the top handlebar



Fitting the throttle lever



The cable is preset and must not be uncoupled from the throttle lever.



Fitting the ON / OFF switch (depending on the engine)



Fixing the cables



After assembling the machine completely, firmly tighten everything but do not overtighten the screws.



Description of the elements

- 1 - Throttle lever
- 2 - Engine
- 3 - Stand
- 4 - Cutter
- 6 - Transport handle
- 7 - Wing nuts
- 8 - ON / OFF switch
- 9 - Handlebar handles
- 10 - Intermediate bar
- 11 - Central protective cover
- 12 - Top handlebar



Machine's ID plate

- A - Nominal output
- B - Weight in kilograms
- C - Serial number
- D - Year of manufacture
- E - Type of machine
- F - Manufacturer's name and address
- G - CE identification
- H - 70 = Diesel-powered motor hoe

STARTING THE MACHINE



Top up the petrol and measure the level



Petrol to use

Super or lead-free or SP95 E10.



Set the starter to position A



Priming pump

Press the priming pump (3) several times until, with the naked eye, fuel can be seen flowing into the return pipe (4).



Set the contactor to:



Pull the starting knob



When starting the machine always remain in the safety zone and never tighten the throttle lever.



Starter

Set the starter to position B.

USAGE

This machine is intended to:

- Prepare the soil for planting.
- Maintain planted areas and flower beds.

This machine is not intended for professional use.



← **Forward movement**



⚠ **Maintain a safety radius of 20 m around the machine.**



After start-up, do not leave the engine to run off-load, start work as soon as possible by activating the tool engagement control. It is not necessary to allow engine temperature to rise, running the engine off-load for more than 2 minutes without engaging tools can cause significant damage to the engagement system and the belt.

EN

DE

FR

ES

IT

NL

STOPPING



← **Stop the cutting tools**

Release the clutch lever.



← **Set the contactor to:** ○ ●



← **Open the air filter cover**



← **Remove the filter element**

Wash the element in a non-inflammable solvent and then dry it completely.



← **Immerse the filter element in clean engine**

Extract the excess oil by squeezing the element.

MAINTENANCE TABLE

Daily checks

Before starting the engine, check the following points.

- No loose or broken nuts or bolts.



- Cleanliness of the air filter element.



⚠ **Do not use inflammable solvent to clean the foam air filter element.**



- Level of clean engine oil.

- No petrol or engine oil leaks.



- Sufficient level of petrol.

- Safety of the surrounding environment.

- No vibrations and excessive noise.

First month or every 10 hours

- Drain the engine oil

Every 3 months or 25 hours

- Clean the air filter * (2 Fig. 4.3)

Every 6 months or 50 hours

- Drain the engine oil
- Clean the cooling system with air *
- Check the clutch segments **

Every year or 100 hours

- Check – set the spark plug
- Clean the exhaust filter
- Clean the spark arrester
- Check – set the tickover speed **
- Check - set the play in the valves **
- Check the fuel filter
- Clean the fuel tank

Every 2 years or 300 hours

- Replace the spark plug
- Check the distribution belt **
- Clean the combustion chamber **
- Check the fuel hoses **
- Check the oil hose **

* Clean more frequently when operating where the atmosphere is dusty or laden with aerial debris.

** Have the above maintenance points performed by a Honda dealer (They must be conducted by an approved workshop).

EN



5.1

← Moving



Drain the petrol tank every time you transport the machine in a vehicle.

DE



Always stop the engine before carrying your machine. Let the engine cool down and, in particular, the exhaust system, which could cause burns.

FR

ES

IT

NL

SICHERHEITSVORSCHRIFTEN

Achten Sie besonders auf folgende Warnhinweise:



ACHTUNG: Weist auf die Gefahr schwerer Körperverletzung oder Lebensgefahr hin, wenn die Anweisungen nicht befolgt werden.

VORSICHT: Weist auf die Gefahr einer Körperverletzung oder Materialbeschädigung hin, wenn die Anweisungen nicht befolgt werden.

BITTE BEACHTEN: Liefert nützliche Informationen.



Dieses Symbol macht Sie darauf aufmerksam, dass bei bestimmten Arbeiten Vorsicht geboten ist.

Bei Problemen oder Fragen zur Motorhacke wenden Sie sich bitte an einen autorisierten Fachhändler.



ACHTUNG: Die Maschine arbeitet sicher und zuverlässig, wenn sie unter normalen Bedingungen und gemäß den Anweisungen benutzt wird. Lesen und verstehen Sie diese Anleitung, bevor Sie die Maschine in Gebrauch nehmen. Anderenfalls laufen Sie die Gefahr, verletzt zu werden und das Material zu beschädigen.

Kennenlernen / Informationen :

- Machen Sie sich vor dem Gebrauch der Maschine mit ihrer Funktionsweise und Bedienung vertraut. Lernen Sie, wie man den Motor schnell abschaltet.
- Die Motorhacke sollte immer gemäß den in dieser Anleitung enthaltenen Empfehlungen und Vorschriften in Gebrauch genommen werden.
- Vergessen Sie nicht, dass der Bediener für Unfälle oder gefährliche Vorfälle, bei denen anderen Personen oder Gegenständen Schaden zugefügt wird, haftet. Es obliegt ihm deshalb, die potentiellen, mit dem zu bearbeitenden Gelände zusammenhängenden Gefahren auf seine Verantwortung einzuschätzen und die erforderlichen Sicherheitsmassnahmen vor allem bei Gefälle, unebenem, glattem oder lockerem Boden zu treffen.
- Lassen Sie die Maschine niemals von Kindern oder Personen benutzen, die mit ihrer Bedienung nicht vertraut sind. Gemäß den jeweiligen Landesvorschriften kann ein Mindestalter für den Benutzer vorgegeben sein.
- Arbeiten Sie niemals in unmittelbarer Anwesenheit von Personen, insbesondere von Kindern und Tieren: Ein Mindestabstand von 20 Metern sollte rund um die Maschine gegeben sein; der Benutzer muss unbedingt jederzeit ein-griffbereit am Lenker bleiben.
- Nehmen Sie die Maschine nicht in Gebrauch, wenn Sie Medikamente oder Substanzen, die das Reaktionsvermögen und die Konzentration bekannterweise mindern, eingenommen haben.
- Auf hartem Gelände ist besondere Aufmerksamkeit geboten, denn die Maschine ist weniger standfest als auf einem Kulturland.
- Tragen Sie bei der Arbeit stets festes, rutschreies Schuhwerk und eine lange, anliegende Hose. Die Maschine nicht barfuß oder mit Sandalen bedienen. Wir empfehlen das Tragen von Gehörschutz.
- Verwenden Sie die Motorhacke für Zwecke, für die sie bestimmt ist, d.h. zum Bearbeiten von Boden. Jeder andere Gebrauch kann gefährlich sein oder zur Beschädigung der Maschine führen.

Vorbereitung :

- Inspizieren Sie sorgfältig den Arbeitsbereich und entfernen sämtliche Gegenstände, die von der Maschine mitgerissen und geschleudert werden könnten (Steine, Drähte, Glas, Metallgegenstände usw.).
- Vor dem Gebrauch sichten Sie die Maschine auf abgenutzte oder beschädigte Werkzeuge und Deflektoren. Lassen Sie abgenutzte oder beschädigte Teile auswechseln.
- Besitzt die Maschine einen Motorabschaltknopf, halten Sie die elektrischen Motorabschaltkabel in einwandfreiem Zustand, damit das Abschaltssystem funktions-tüchtig bleibt.
- Kontrollieren Sie, dass keine Leckage vorliegt (Benzin, Öl usw.).
- Benutzen Sie die Maschine nicht ohne Kofflülpel oder Schutzbleche und vergewissern sich, dass alle Befestigungen fest sitzen.

Gebrauch :

- Die Maschine niemals zum Transport von Personen verwenden.
- Starten Sie den Motor behutsam gemäß den Anweisungen des Herstellers und halten die Füße fern von den Arbeitswerkzeugen.
- Stellen Sie den Motor ab, wenn die Maschine unbeaufsichtigt bleibt.
- Laufen Sie niemals, sondern gehen mit der Maschine.
- Ziehen Sie die Motorhacke zu sich oder führen den Richtungswechsel mit größter Vorsicht durch (bei vorhandener Option).
- Halten Sie stets einen Sicherheitsabstand zu den rotierenden Werkzeugen: Der Abstand ist durch die Länge des Lenkers vorgegeben.
- Bringen Sie Ihre Hände und Füße niemals in die Nähe oder unter die rotierenden Bauteile.
- Bei:
 - ungewöhnlicher Vibration
 - Feststecken
 - Problemen mit der Kupplung
 - Aufprall auf einen Fremdkörper
 - Beschädigung des Motorabschaltkabels (je nach Modell):
- Schalten Sie den Motor sofort ab (Ist das Motorabschaltkabel gerissen, betätigen Sie den Chokehebel wie im Abschnitt "Ingangsetzung" beschrieben, um den Motor abzustellen). Lassen Sie die Motorhacke abkühlen, trennen den Kerzendraht, inspizieren die Maschine und lassen vor einem erneuten Gebrauch die notwendigen Reparaturen von einem autorisierten Reparaturdienst durchführen.
- Arbeiten Sie nur bei Tageslicht oder bei ausreichender Beleuchtung.
- Nehmen Sie die Maschine nicht auf Gefällen über 10° (17%) in Gebrauch.
- Arbeiten Sie stets quer zum Hang, niemals auf- oder abwärts.
- Bei Gefälle achten Sie auf sicheren Gang und führen Richtungswechsel mit größter Vorsicht durch.
- Das Verwenden von anderem als empfohlenem Zubehör kann gefährlich sein und zu Maschinenschäden führen, die von der Garantie ausgeschlossen sind.

Instandhaltung / Lagerung :

- Vor Reinigung, Kontrolle, Werkzeugwechsel, Einstellung und Instandhaltung der Maschine schalten Sie den Motor ab und trennen den Kerzendraht.
- Stellen Sie den Motor ab, trennen die Kerze und tragen zum Werkzeugwechsel dicke Schutzhandschuhe.

- Für einen sicheren Betrieb achten Sie darauf, dass alle Muttern und Schrauben fest sitzen.
- Zur Senkung der Brandgefahr halten Sie den Motor, den Schalldämpfer und den Abstellbereich frei von Pflanzen, Fettrückständen und sonstigen entzündlichen Stoffen.
- Lassen Sie beschädigte Schalldämpfer nur von einem autorisierten Reparaturdienst auswechseln.
- Nehmen Sie keine Reparaturen vor, sondern lassen gegen Originalersatzteile austauschen.
- Wechseln Sie die Werkzeuge durch komplette Bausätze aus, damit die Auswuchtung erhalten bleibt.
- Zu Ihrer Sicherheit nehmen Sie keine Umbauten vor, die die Merkmale Ihrer Maschine verändern. Verstellen Sie nicht die Drehzahlregelung des Motors und lassen den Motor nicht bei Überdrehzahl laufen. Eine regelmäßige Instandhaltung ist für die Sicherheit und die Erhaltung der Leistungen von wesentlicher Bedeutung.
- Lassen Sie den Motor abkühlen, bevor Sie die Motorhacke in einem Raum abstellen.

Achtung Gefahr: Benzin ist hochentzündlich :

- Bewahren Sie Treibstoff in speziell dafür vorgesehenen Behältern auf. Füllen Sie Treibstoff unbedingt nur im Freien ein und rauchen nicht währenddessen.
- Entfernen Sie niemals den Tankverschluss, und füllen Sie Benzin in keinem Fall bei laufendem oder warmem Motor ein.
- Ist Benzin auf den Boden ausgelaufen, versuchen Sie nicht, den Motor einzuschalten, sondern entfernen die Motorhacke aus dem betroffenen Bereich, bis die Benzindämpfe sich aufgelöst haben, um einer Entzündung vorzubeugen.
- Stellen Sie die Maschine an einem trockenen Ort ab. Legern Sie die Motorhacke niemals in einem Raum, in dem Benzindämpfe eine Flamme, einen Funken oder eine starke Hitzequelle erreichen könnten.
- Setzen Sie den Tankverschluss und den Verschluss des Benzinvorratsbehälters richtig ein.
- Füllen Sie nicht zu viel Benzin ein, um Spritzer zu vermeiden.
- Lassen Sie den Motor nicht in einem engen Raum laufen, in dem Kohlenmonoxid dämpfe entstehen könnten.
- Kohlenmonoxid kann lebensgefährlich sein. Sorgen Sie für ausreichende Belüftung.

Heben, Bewegen, Transportieren :

- Mit Ausnahme des Arbeitsbetriebs müssen sämtliche Arbeiten an der Maschine mit abgeschaltetem Motor und getrennter Kerze durchgeführt werden.
- Die Motorhacke muss (außer im Arbeitsbetrieb) mit dem Transportrad - wie im Abschnitt "Heben und Bewegen" beschrieben - bewegt werden.
- Heben: Zum Heben der Maschine die Anweisungen des Abschnitts Heben beachten. Das Gewicht der Maschine ist auf dem Typenschild und am Ende dieser Anleitung angegeben. Zu Ihrer Sicherheit benutzen Sie eine Hebemethode, die für das Maschinengewicht und die gegebene Situation geeignet ist.
- Zum Auf- bzw. Entladen der Motorhacke von einem Anhänger ist unbedingt eine geeignete Laderampe zu benutzen. Für einen sicheren Transport achten Sie darauf, dass die Maschine ordentlich verzurt ist.
- Die Motorhacke muss mit abgeschaltetem Motor und getrennter Kerze auf einem Anhänger transportiert werden. Verwenden Sie keine anderen Transportmittel.

EN

DE

FR

ES

IT

NL

BESCHREIBUNG DER PIKTOGRAMME

EN

DE

FR

ES

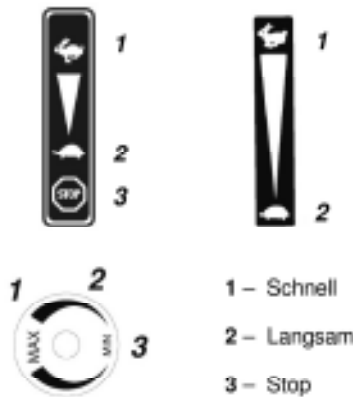
IT

NL



- ACHTUNG**
Gefahr
- ACHTUNG**
Drehende
- ACHTUNG**
Die Bedienungsanleitung lesen
- ACHTUNG**
Die Bedienungsanleitung lesen und die Zündkerze vor jedem Eingriff herausziehen
- ACHTUNG**
Nicht ohne Schutz verwenden (Drehwerkzeuge)

Gashebel (je nach Antriebsart)



- 1 – Schnell
- 2 – Langsam
- 3 – Stop

Ausschalterhebel



- Stopp
- Vorwärts
- Stopp

Wahl der Geschwindigkeit (optional)



- 2 Vorwärtsgang
Hohe Drehzahl
- N Nullpunkt
- R Rückwärtsgang
- N Nullpunkt
- 1 Vorwärtsgang
niedrige Drehzahl



- 2 Vorwärtsgang
Hohe Drehzahl
- N Nullpunkt
- R Rückwärtsgang
- N Nullpunkt
- 1 Vorwärtsgang
niedrige Drehzahl



- ← Rückwärts-
gang
- Vorwärts-
gang

Kupplungshebel



- 1 – Ausgekuppelt
- 2 – Eingekuppelt



Die heißen Oberflächen niemals berühren



Abgase sind gefährlich für die Gesundheit
Niemals an einem schlecht durchlüfteten Ort
laufen lassen



Den Motor vor dem Volltanken ausschalten



Es ist verboten, in der
Maschinengegend zu rauchen,
Feuer zu machen oder der Maschine
zu nähern



Garantierte akustische Leistung



Tragen Sie einen Lärmschutzhelm



Je nach Maschinenmodell vorhandene oder nicht vorhandene Piktogramme

TECHNISCHE DATEN

Maschinenmodell	T300RH	Schalldruckpegel am Bedienstand (EN709 : 1997 / A4 : 2009)	dB(A)	77
Gewicht	kg 12	Messunsicherheit	dB(A)	1
Motormodell	GX25	Gemessener Schalleistungspegel (2000/14/CE)	dB(A)	90.24
Nutzleistung (*)	KW 0.6	Messunsicherheit	dB(A)	0.25
bei Motordrehzahl	U/Min. 6500	Hand-/Arm-Schwingungen (EN709 : 1997 / A4 : 2009)	m/s ²	7
Nennleistung	KW 0.6	Messunsicherheit	%	2
Motornendrehzahl	U/Min. 6500			
Garantierter Schalleistungspegel	dB(A) 93			

* Die hier angegebene Motorleistung entspricht einer Nutzleistung, die in einer Prüfung an einem Serienmotor gemäß Norm SAE J 1349 bei einer bestimmten Drehzahl erzielt wurde. Die Leistung eines anderen Produktionsmotors kann von dem hier angegebenen Wert abweichen. Die effektive Leistung eines in einer Maschine eingebauten Motors hängt von verschiedenen Faktoren wie Drehzahl, Temperatur, Feuchtigkeit, Luftdruck, Wartung usw. ab.

LIEFERUMFANG / ZUSAMMENBAU

HINWEIS: Um die ständige Verbesserung bemüht, macht der Hersteller darauf aufmerksam, dass diese Anleitung in Gänze unverbindlich ist, und behält sich das Recht vor, die Merkmale seiner Maschinen ohne Vorankündigung zu ändern.

Lieferumfang **1.1**

ACHTUNG:
Ein falscher Zusammenbau der Motorhacke kann zu schweren Verletzungen führen. Befolgen Sie unbedingt alle Anweisungen sorgfältig.

Pos.	Inhalt
A	Motorblock und Hackmesser
B	Unterer Lenkholm
C	Oberer Lenkholm
D	Zwischenlenkholm
E	Sporn
F	Beutel mit Anleitung + Teilen + Säckchen mit Schrauben
G	EIN/AUS-Schalter mit dazugehörigen Schrauben (je nach Motorisierung)
H	Gashebel
I	Betriebsanleitung
J	Motorölkannister

Montage des unteren Lenkholms **1.2**

Bitte beachten: Die Schrauben (1) nur mäßig anziehen.

Montage des Sporns **1.3**

Montage und Einstellung des oberen Lenkholms **1.4**

Montage des Gashebels **1.5**

Das Kabel ist voreingestellt und darf vom Gashebel nicht getrennt werden.

Montage des EIN/AUS-Schalters **1.6** (je nach Motorisierung)

Befestigung der Kabel **1.7**

Nach ausgeführtem Zusammenbau der Maschine alle Schrauben gut, aber mäßig stark festziehen.

Beschreibung der Bauelemente **1.8**

- 1 - Gashebel
- 2 - Motor
- 3 - Sporn
- 4 - Hackmesser
- 6 - Transportgriff
- 7 - Flügelmuttern
- 8 - EIN/AUS-Schalter
- 9 - Lenkergriffe
- 10 - Zwischenlenkholm
- 11 - Zentrale Schutzhaube
- 12 - Oberer Lenkholm

Typenschild der Maschine **1.9**

- A - Nennleistung
- B - Gewicht in Kilogramm
- C - Seriennummer
- D - Baujahr
- E - Bautyp der Maschine
- F - Name und Anschrift des Herstellers
- G - CE Kennzeichnung
- H - 70 = Motorhacke mit Verbrennungsmotor

EN

DE

FR

ES

IT

NL

STARTEN DER MASCHINE

Öfüllstand **2.1**

Benzinfüllstand **2.2**

Super oder Bleifrei oder SP95 E10

Choke auf A stellen. **2.3**

Ansaugpumpe **2.4**

Ansaugpumpe (3) mehrmals drücken, bis ein Kraftstofffluss in der Rücklaufleitung (4) mit bloßem Auge sichtbar ist.

Schalter in die Stellung: **2.5**

Am Chokegriff ziehen. **2.6**

Beim Anlassen der Maschine immer im Sicherheitsbereich bleiben und den Gashebel auf keinen Fall anziehen.

Choke **2.7**

Choke auf B stellen.

VERWENDUNG

Diese Maschine ist für Folgendes vorgesehen:

- Vorbereitung der Erde für Pflanzungen.
- Pflege von Pflanzungen und Blumenbeeten.

Diese Maschine ist nicht für einen beruflichen Einsatz vorgesehen.



3.1

Vorwärtsgang



Einen Sicherheitsbereich mit einem Radius von 20 m um die Maschine herum einhalten.



Nach dem Einschalten den Motor nicht leer laufen lassen; sobald wie möglich mit dem Arbeiten beginnen, indem die Kupplungssteuerung der Werkzeuge betätigt wird. Der Motor braucht nicht angewärmt zu werden; ein Leerlaufen von länger als 2 Minuten ohne Einkuppeln der Werkzeuge kann beträchtliche Schäden am Kupplungssystem und dessen Riemen verursachen.

EN

DE

FR

ES

IT

ANHALTEN



4.1

Anhalten der Hackwerkzeuge

Kupplungshebel loslassen.



4.2

Schalter in die Stellung: ○ ●



4.3

Luftfilterabdeckung öffnen.



4.4

Filterelement herausnehmen.

Filterelement in einem nicht entzündbaren Lösungsmittel reinigen und ganz abtrocknen.



4.5

Filterelement in frisches Motoröl tauchen.

Überschüssiges Öl durch Zusammendrücken entfernen.

NL

INSTANDHALTUNGSTABELLE

Tägliche Kontrollen

Vor dem Anlassen des Motors folgende Punkte überprüfen:

- Alle Schrauben und Muttern auf festen Sitz und auf einwandfreien Zustand prüfen.



4.4

Luftfilterelement auf Sauberkeit kontrollieren.



Das Schaumelement des Luftfilters nicht mit entzündbarem Lösungsmittel reinigen.



2.1

Motoröl auf Sauberkeit und Füllstand prüfen.

- Auf Benzin- und Motoröl-Leckage kontrollieren.



2.2

Benzinfüllstand unzureichend

- Umgebung absichern.

- Auf übermäßige Vibrationen und Betriebsgeräusche kontrollieren.

Erster Monat oder nach den ersten 10 Betriebsstunden

- Motoröl wechseln.

Alle 3 Monate oder alle 25 Betriebsstunden

- Luftfilter reinigen * (2 Abb. 4.3).

Alle 6 Monate oder alle 50 Betriebsstunden

- Motoröl wechseln.
- Luftkühlsystem reinigen *.
- Kupplungssegmente kontrollieren **.

Jährlich oder alle 100 Betriebsstunden

- Zündkerze kontrollieren - einstellen.
- Auspufffilter reinigen.
- Schutzbleche reinigen.
- Leerlaufdrehzahl kontrollieren - einstellen **.
- Ventilspiel kontrollieren - einstellen **.
- Kraftstofffilter kontrollieren.
- Kraftstofftank reinigen.

Alle 2 Jahre oder alle 300 Betriebsstunden

- Zündkerze wechseln.
- Steuerzahnriemen kontrollieren **.
- Verbrennungskammer reinigen **.
- Kraftstoffleitungen kontrollieren **.
- Ölleitung kontrollieren **.

* Bei Betrieb in staubiger oder schadstoffbelasteter Atmosphäre häufiger reinigen.

** Die Arbeiten bei einem Honda Vertragshändler (von einer autorisierten Werkstatt) durchführen lassen.



5.1

Heben



Vor dem Heben der Maschine den Motor unbedingt immer abstellen.

Den Motor abkühlen lassen und insbesondere den Auspuff, der Verbrennungen verursachen kann.



Vor dem Transport in einem Fahrzeug den Benzintank unbedingt entleeren.

EN

DE

FR

ES

IT

NL

CONSIGNES DE SÉCURITÉ

Attacher une attention particulière aux indications précédées des mentions suivantes:

EN



ATTENTION : Signale une forte probabilité de blessures corporelles graves, voir un danger mortel si les instructions ne sont pas suivies.

DE

FR

PRÉCAUTION : Signale une possibilité de blessures corporelles ou de détérioration de l'équipement si les instructions ne sont pas suivies.

ES

NOTE : Fournit des informations utiles.

IT



Ce signe vous appelle à la prudence lors de certaines opérations.

En cas de problème, ou pour toutes questions concernant la motobineuse, veuillez vous adresser à un concessionnaire agréé.

NL



ATTENTION : La machine est conçue pour assurer un service sûr et fiable dans des conditions d'utilisation conformes aux instructions. Avant d'utiliser votre machine, veuillez lire et assimiler le contenu de ce manuel. A défaut, vous vous exposeriez à des blessures et l'équipement pourrait être endommagé.

Formation / Informations :

- Se familiariser avec l'utilisation correcte et les commandes avant d'utiliser la machine. Savoir arrêter le moteur rapidement.
- La machine doit toujours être utilisée suivant les recommandations indiquées dans la notice d'instructions.
- Ne pas oublier que l'utilisateur est responsable des accidents ou des phénomènes dangereux survenant aux autres personnes ou à leurs biens. Il est de sa responsabilité d'évaluer les risques potentiels du terrain à travailler et de prendre toutes les précautions nécessaires pour assurer sa sécurité, en particulier dans les pentes, les sols accidentés, glissants ou meubles.
- Ne jamais laisser les enfants, ou des personnes non familières avec ces instructions, utiliser la machine. Les réglementations locales peuvent fixer un âge minimal pour l'utilisateur.
- Ne jamais travailler en présence de personnes, en particulier d'enfants, ou d'animaux dans un rayon de 20 mètres autour de la machine: l'utilisateur devant rester impérativement aux commandes des mancherons.
- Ne pas utiliser la machine après avoir absorbé des médicaments ou des substances, réputées comme pouvant nuire à sa capacité de réflexe et de vigilance.
- Dans un terrain dur, avoir une attention plus particulière car la machine aura tendance à être beaucoup moins stable qu'en terrain cultivé.
- Pendant le travail, porter toujours des chaussures résistantes, non dérapantes et des pantalons longs et serrés. Ne pas utiliser la machine lorsque l'on est pieds nus ou en sandales. Nous recommandons le port de protections auditives.
- Utiliser la machine pour l'usage auquel elle est destinée, à savoir la culture du sol. Toute autre utilisation peut s'avérer dangereuse ou entraîner une détérioration de la machine.

Préparation :

- Inspecter minutieusement la zone sur laquelle la machine doit être utilisée et éliminer tous les objets qui pourraient être projetés par la machine (pierres, fils, verre, objets en métal...).
- Avant utilisation, toujours procéder à un contrôle visuel de la machine pour s'assurer que les outils et les déflecteurs ne sont ni usés ni endommagés. Faire remplacer les pièces usées ou endommagées.
- Si la machine est équipée d'un bouton d'arrêt moteur, maintenir les câbles électriques d'arrêt moteur en bon état de façon à garantir l'arrêt moteur.
- Vérifier l'absence de fuite de liquide (essence, huile...).
- Ne pas utiliser la machine sans garde-boue ou capots de protection et s'assurer que tous les dispositifs de fixation sont bien serrés.

Utilisation :

- Ne jamais transporter de personnes sur la machine.
- Démarrer le moteur avec précaution en respectant les instructions du fabricant et en maintenant les pieds éloignés de l'(des) outil(s).
- Arrêter le moteur quand la machine est sans surveillance.
- Marcher, ne jamais courir avec la machine.
- Tirer la machine vers soi ou inverser le sens de marche (si disponible) avec beaucoup de précautions.
- Conserver la distance de sécurité par rapport aux outils rotatifs, donnée par la longueur du guidon.
- Ne pas placer les mains ou les pieds près ou sous des éléments en rotation.
- En cas de :
 - vibration anormale,
 - blocage,
 - problème d'embrayage,
 - choc avec un objet étranger,
 - détérioration du câble d'arrêt moteur (suivant modèle).
- Arrêter le moteur immédiatement (si le câble d'arrêt moteur est coupé, actionner la commande du starter comme décrit au § "démarrage moteur" pour arrêter le moteur), laisser la machine refroidir, débrancher le fil de bougie, inspecter la machine et faire effectuer les réparations nécessaires par un réparateur agréé avant toute nouvelle utilisation.
- Travailler uniquement à la lumière du jour ou dans une lumière artificielle de bonne qualité.
- Ne pas utiliser la machine dans des pentes supérieures à 10° (17%).
- Travailler les pentes dans le sens transversal, jamais en montant ou en descendant.
- Sur les terrains pentus, bien assurer ses pas, changer de direction avec beaucoup de précautions.
- L'utilisation d'accessoires autres que ceux recommandés peut rendre la machine dangereuse, et occasionner des dommages sur votre machine qui ne seront pas couverts par votre garantie.

Maintenance / stockage :

- Arrêter le moteur et débrancher la bougie avant toute opération de nettoyage, de vérification, de changement d'outil(s), de réglage ou d'entretien de la machine.
- Arrêter le moteur, débrancher la bougie et utiliser des gants épais pour changer l(es) outil(s).

- Maintenir tous les écrous et vis serrés afin d'assurer des conditions d'utilisation sûres.
- Pour réduire les risques d'incendie, maintenir le moteur, le silencieux, et la zone de stockage de l'essence dégagés de végétaux, d'excès de graisse, ou de toute autre matière susceptible de s'enflammer.
- Faire remplacer les silencieux d'échappement défectueux par un réparateur agréé.
- Ne pas réparer les pièces. Faire remplacer les pièces par des pièces d'origine.
- Remplacer les outils par des lots complets afin de préserver l'équilibre.
- Pour votre sécurité ne pas modifier les caractéristiques de votre machine. Ne pas modifier les réglages de régulation de vitesse du moteur et ne pas utiliser le moteur en survitesse. Un entretien régulier est essentiel pour la sécurité et le maintien du niveau de performances.
- Laisser le moteur refroidir avant de ranger la machine dans un local.

Attention danger l'essence est hautement inflammable :

- Stocker le carburant dans des récipients spécialement prévus à cet effet. Faire le plein à l'extérieur uniquement et ne pas fumer pendant cette opération.
- Ne jamais enlever le bouchon du réservoir d'essence ou ajouter de l'essence pendant que le moteur tourne ou tant qu'il est chaud.
- Si de l'essence a été répandue sur le sol, ne pas tenter de démarrer le moteur mais éloigner la machine de cette zone et éviter de provoquer toute inflammation tant que les vapeurs d'essence ne sont pas dissipées.
- Entreposer la machine dans un endroit sec. Ne jamais entreposer la machine dans un local où les vapeurs d'essence pourraient atteindre une flamme, une étincelle ou une forte source de chaleur.
- Remettre correctement en place les bouchons du réservoir et de la nourrice d'essence.
- Limiter la quantité d'essence dans le réservoir pour minimiser les éclaboussures.
- Ne pas faire tourner le moteur dans un endroit confiné où les vapeurs de monoxyde de carbone peuvent s'accumuler.
- Le monoxyde de carbone peut être mortel. Assurer une bonne ventilation.

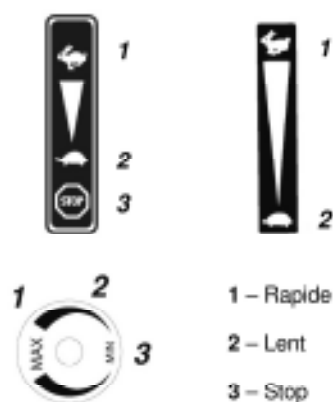
Déplacement, manutention, transport :

- Toute action sur la machine hors du travail du sol doit s'effectuer moteur arrêté et bougie débranchée.
- Le déplacement (hors travail du sol) doit s'effectuer en utilisant la roue de transport comme décrit au § "Déplacement".
- Manutention : pour soulever la machine respecter les instructions du § "Manutention". Le poids de la machine est indiqué sur la plaque constructeur et à la fin de ce manuel. Utiliser une méthode de manutention adaptée au poids de la machine et à la situation afin de garantir la sécurité.
- Arrimer correctement la machine pour un transport en toute sécurité.
- Le transport doit s'effectuer moteur arrêté et bougie débranchée à l'aide d'une remorque, n'utiliser aucun autre moyen de transport.

DÉFINITION DES PICTOGRAMMES



Commande de gaz (suivant motorisation)



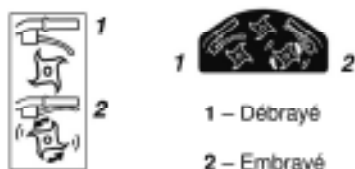
Coupe-circuit



Sélection de vitesse (optionnel)



Manette embrayage



Ne pas toucher aux surfaces chaudes



Les gaz d'échappement sont dangereux
Ne pas utiliser dans un endroit mal aéré



Couper le moteur avant de refaire le plein



Interdit de fumer,
de faire ou d'approcher du feu



Puissance acoustique garantie



Portez un casque anti-bruit



Pictogrammes présents ou non suivant le modèle de machine

INFORMATIONS TECHNIQUES

Modèle machine	T300RH	Niveau de pression acoustique au poste de conduite (EN709 : 1997 / A4 : 2009)	dB(A)	77	
Poids	kg	12	Incertitude de mesure	dB(A)	1
Modèle moteur	GX25	Niveau de puissance acoustique mesurée (2000/14/CE)	dB(A)	90.24	
Puissance nette (*) pour un régime moteur	KW tr/mn	0.6 6500	Incertitude de mesure	dB(A)	0.25
Puissance nominale	KW	0.6	Niveau de vibrations aux mains de l'opérateur (EN709 : 1997 / A4 : 2009)	m/s ²	7
Régime moteur nominal	tr/mn	6500	Incertitude de mesure	%	2
Niveau de puissance acoustique garantie	dB(A)	93			

* La puissance du moteur indiquée dans ce document est une puissance nette obtenue par l'essai d'un moteur de série selon la norme SAE J 1349 à une vitesse de rotation donnée. La puissance d'un autre moteur de production peut être différente de cette valeur indiquée. La puissance réelle d'un moteur installé sur une machine dépendra de différents facteurs comme la vitesse de rotation, les conditions de température, d'humidité, de pression atmosphérique, de maintenance et autres.

EN

DE

FR

ES

IT

NL

DEBALLAGE / ASSEMBLAGE

NOTA: Dans un souci permanent d'amélioration, le constructeur précise que l'intégralité de ce manuel n'est pas contractuelle, et se réserve le droit de modifier sans prévenir, les spécifications de ses machines.

EN

DE

FR

ES

IT

NL



Déballage



ATTENTION :

Un assemblage inapproprié de cette microbineuse peut provoquer des blessures graves. Assurez-vous de suivre toutes les instructions soigneusement.

Rep.	Contenu de la caisse
A	Bloc moteur et fraises
B	Guidon bas
C	Guidon haut
D	Guidon intermédiaire
E	Béquille
F	Pochette notices + pièces + pochette boulonnerie
G	Commutateur Marche/Arrêt avec visserie (selon motorisation)
H	Manette gaz
I	Manuel d'utilisation
J	Bidon d'huile moteur



Montage du guidon bas



Important, bloquer modérément les vis (1).



Montage de la béquille



Montage et réglage du guidon haut



Montage de la manette de gaz



Le câble est pré-régulé et ne doit pas être désolidarisé de la manette de gaz.



Montage du commutateur marche/arrêt (selon motorisation)



Fixation des câbles



Après l'assemblage complet de la machine, procéder à un serrage ferme, mais modéré de toute la visserie.



Description des éléments

- 1 - Commande de gaz
- 2 - Moteur
- 3 - Béquille
- 4 - Fraise
- 6 - Poignée de transport
- 7 - Écrous papillons
- 8 - Commutateur Marche/Arrêt
- 9 - Poignées de guidon
- 10 - Guidon intermédiaire
- 11 - Capot central de protection
- 12 - Guidon haut



Plaque d'identification de la machine

- A - Puissance nominale
- B - Masse en kilogrammes
- C - Numéro de série
- D - Année de fabrication
- E - Type de la machine
- F - Nom et adresse du constructeur
- G - Identification CE
- H - 70 = Motobineuse à moteur thermique

DEMARRAGE MACHINE



Plein d'huile et niveau



Plein d'essence

Super ou sans plomb ou SP95 E10.



Mettre le starter sur la position A



Pompe d'amorçage

Appuyer plusieurs fois sur la pompe d'amorçage (3) jusqu'à ce qu'un passage de carburant dans le tuyau de retour (4) soit visible à l'œil nu.



Mettre le contacteur sur : — ●



Tirer sur la poignée du lanceur



Lors du démarrage de la machine toujours rester dans la zone de sécurité et ne jamais serrer la manette de gaz.



Starter

Mettre le starter sur la position B.

UTILISATION

Cette machine est destinée à :

- La préparation de la terre pour les plantations.
- l'entretien des plantations et parterre de fleurs.

Cette machine n'est pas destinée à une utilisation professionnelle.



Marche avant



Respecter une zone de sécurité de 20 m de rayon autour de la machine.



Après démarrage, ne pas laisser tourner le moteur à vide, commencer à travailler dès que possible en actionnant la commande d'embrayage des outils. IL est inutile de faire chauffer le moteur, le faire tourner à vide plus de 2 minutes sans embrayer les outils peut causer d'importants dégâts au système d'embrayage et sa courroie.

EN

DE

FR

ES

IT

NL

ARRÊT



Arrêt outils fraise

Relâcher le levier d'embrayage.



Mettre le contacteur

sur : ○ ●



Ouvrir le cache filtre à air



Retirer l'élément filtrant

Laver l'élément filtrant dans un solvant non-inflammable et le sécher complètement.



Tremper l'élément filtrant dans de l'huile moteur propre

En extraire l'huile en excès en le comprimant.

TABLEAU D'ENTRETIEN

Contrôles quotidiens

Avant de mettre le moteur en marche, vérifier les points suivants.

- Absence de boulons et écrous desserrés ou cassés.



Propreté de l'élément du filtre à air.



Ne pas utiliser de solvant inflammable pour nettoyer l'élément mousse du filtre à air.



Niveau d'huile moteur propre.

- Absence de fuites d'essence et d'huile moteur.



Niveau d'essence suffisant.

- Sécurité de l'environnement.

- Absence de vibrations et de bruits excessifs.

Premier mois ou 10 heures

- Vidanger l'huile moteur

Tous les 3 mois ou 25 heures

- Nettoyer le filtre à air * (2 Fig. 4.3)

Tous les 6 mois ou 50 heures

- Vidanger l'huile moteur
- Nettoyer le système de refroidissement par air *
- Vérifier segments d'embrayage **

Tous les ans ou 100 heures

- Vérifier - régler la bougie
- Nettoyer le filtre d'échappement
- Nettoyer le pare-étincelles
- Vérifier - régler le régime de ralenti **
- Vérifier - régler le jeux aux soupapes **
- Vérifier le filtre à carburant
- Nettoyer le réservoir à carburant

Tous les 2 ans ou 300 heures

- Remplacer la bougie
- vérifier la courroie de distribution **
- Nettoyer la chambre de combustion **
- vérifier tuyaux carburant **
- vérifier tuyau d'huile **

* Nettoyer plus souvent dans des conditions d'utilisation en atmosphère poussiéreuse ou chargée de débris aériens.

** Confier l'entretien de ces points au concessionnaire Honda (à réaliser par un atelier agréé).

EN



5.1

← Déplacement



Vidanger le réservoir d'essence pour tout transport dans un véhicule.

DE



Toujours arrêter le moteur avant de porter votre machine. Laisser refroidir le moteur, et en particulier l'échappement, qui pourrait provoquer des brûlures.

FR

ES

IT

NL

CONSIGNAS DE SEGURIDAD

Prestar especial atención a las indicaciones precedidas de las menciones siguientes:



ATENCIÓN: Indica una alta probabilidad de lesiones corporales graves, incluso un peligro mortal si no se siguen las instrucciones.

PRECAUCIÓN: Indica una posibilidad de lesiones corporales o de deterioro del equipo si no se siguen las instrucciones.

NOTA: Proporciona información útil.



Este símbolo apela a la prudencia al realizar algunas operaciones.

En caso de problemas o para cualquier pregunta relativa a la motoazada, dirigirse a un concesionario autorizado.



ATENCIÓN: La máquina se ha concebido para garantizar un servicio seguro y fiable en condiciones de uso conforme con las instrucciones. Antes de utilizar la máquina, leer y asimilar el contenido de este manual. En su defecto, podría verse expuesto a lesiones y el equipo podría resultar dañado.

Formación / Información :

- Familiarizarse con el uso correcto y los mandos antes de utilizar la máquina. Saber detener el motor rápidamente.
- La máquina debe utilizarse siempre de acuerdo con las recomendaciones indicadas en el manual de instrucciones.
- No olvidar que el usuario es responsable de los accidentes o fenómenos peligrosos que ocurran a las demás personas o a sus bienes. Es su responsabilidad evaluar los riesgos potenciales del terreno a trabajar y tomar todas las precauciones necesarias para garantizar su seguridad, en particular en las pendientes, los suelos accidentados, resbaladizos o blandos.
- No permitir en ningún caso que los niños o las personas no familiarizadas con estas instrucciones utilicen la máquina. Las normativas locales pueden establecer una edad mínima del usuario de la máquina.
- No trabajar en ningún caso en presencia de personas, en particular niños o animales, que se encuentren en un radio de 20 metros en torno a la máquina; el usuario debe permanecer imperativamente al mando de los manillares.
- No utilizar la máquina tras haber ingerido medicamentos o sustancias que se considere que pueden perjudicar la capacidad de reflejos y de vigilancia.
- Prestar especial atención en terrenos duros, ya que la máquina tendrá tendencia a ser mucho menos estable que en terrenos cultivados.
- Durante el trabajo, llevar siempre calzado resistente y antideslizante, y pantalones largos y ceñidos. No utilizar la máquina cuando se esté descalzo o se lleven sandalias. Recomendamos el uso de protectores auditivos.
- Utilizar la máquina para su uso previsto, es decir, el cultivo del suelo. Cualquier otro uso puede resultar peligroso o entrañar el deterioro de la máquina.

Preparación :

- Inspeccionar minuciosamente la zona en la que vaya a utilizarse la máquina y eliminar todos los objetos que puedan ser proyectados por la misma (piedras, cables, cristales, objetos de metal...).
- Antes de utilizar la máquina, realizar siempre un control visual de la misma para garantizar que las herramientas y los deflectores no estén usados ni estropeados. Reemplazar las piezas usadas o estropeadas.
- Si la máquina está provista de un botón de parada del motor, mantener los cables eléctricos de parada del motor en buen estado de manera que se garantice la parada del motor.
- Verificar la ausencia de fugas de líquido (gasolina, aceite...).
- No utilizar la máquina sin guardabarros o tapas de protección y asegurarse de que todos los dispositivos de fijación estén bien apretados.

Uso :

- No transportar nunca personas en la máquina.
- Arrancar el motor con precaución, respetando las instrucciones del fabricante y manteniendo los pies alejados de la(s) herramienta(s).
- Detener el motor cuando la máquina no esté bajo vigilancia.
- Caminar con la máquina, pero no correr con ella en ningún caso.
- Tirar de la máquina hacia uno mismo o invertir el sentido de la marcha (en caso de que esta opción esté disponible) con mucha precaución.
- Conservar la distancia de seguridad en relación con las herramientas rotativas, en función de la longitud del manillar.
- No colocar las manos ni los pies cerca de los elementos en rotación o debajo de ellos.
- En caso de:
 - vibración anormal,
 - bloqueo,
 - problema de embrague,
 - choque con un objeto extraño,
 - deterioro del cable de parada del motor (según modelo).
- Detener el motor inmediatamente (si el cable de parada del motor está cortado, accionar el mando del estérter, tal y como se describe en § "arranque del motor" para detener el motor), dejar que la máquina se enfríe, desenchufar el cable de bujía, inspeccionar la máquina y ponerse en contacto con un reparador autorizado para que efectúe las reparaciones necesarias antes de volver a utilizar la máquina.
- Trabajar únicamente con la luz del día o con una luz artificial de buena calidad.
- No utilizar la máquina en pendientes superiores a 10° (17 %).
- Trabajar las pendientes en sentido transversal, nunca en ascenso o en descenso.
- En terrenos inclinados, asegurar correctamente los pasos, cambiar de dirección con mucha precaución.
- El uso de accesorios distintos de los recomendados puede hacer que la máquina sea peligrosa y ocasionar daños en la misma que no estarán cubiertos por la garantía.

Mantenimiento / almacenamiento :

- Detener el motor y desenchufar la bujía antes de realizar cualquier operación de limpieza, verificación, cambio de herramienta(s), ajuste o mantenimiento de la máquina.
- Detener el motor, desenchufar la bujía y utilizar guantes gruesos para cambiar la(s) herramienta(s).

- Mantener todas las tuercas y los tornillos apretados con el fin de garantizar unas condiciones de uso seguras.
- Para reducir los riesgos de incendio, mantener el motor, el silenciador y la zona de almacenamiento de gasolina libres de vegetación, exceso de grasa o cualquier otra materia susceptible de inflamarse.
- Ponerse en contacto con un reparador autorizado para que reemplace los silenciadores de escape defectuosos.
- No reparar las piezas. Reemplazar las piezas por piezas originales.
- Reemplazar las herramientas por lotes completos con el fin de preservar el equilibrio.
- Por su seguridad, no modificar las características de la máquina. No modificar los ajustes de regulación de velocidad del motor ni utilizar el motor a una velocidad excesiva. Es esencial realizar un mantenimiento regular para garantizar la seguridad y el mantenimiento del nivel de rendimiento.
- Dejar que el motor se enfríe antes de guardar la máquina en un local.

Atención, peligro, la gasolina es sumamente inflamable :

- Almacenar el carburante en recipientes especialmente previstos a este efecto. Llenar el depósito en el exterior únicamente y no fumar al realizar esta operación.
- No retirar en ningún caso el tapón del depósito de gasolina ni añadir gasolina mientras que el motor esté funcionando o esté caliente.
- Si se derrama gasolina por el suelo, no intentar arrancar el motor, sino alejar la máquina de esta zona y evitar provocar inflamaciones hasta que se hayan disipado los vapores de gasolina.
- Depositar la máquina en un lugar seco. No depositar la máquina en ningún caso en un local donde los vapores de gasolina puedan alcanzar una flama, una chispa o una fuente fuerte de calor.
- Colocar correctamente en su sitio los tapones del depósito y del alimentador de gasolina.
- Limitar la cantidad de gasolina en el depósito para reducir al mínimo las salpicaduras.
- No poner en funcionamiento el motor en un lugar viciado donde puedan acumularse los vapores de monóxido de carbono.
- El monóxido de carbono puede ser mortal. Asegurar una buena ventilación.

Desplazamiento, mantenimiento, transporte :

- Cualquier acción que se efectúe en la máquina, al margen del trabajo del suelo, debe realizarse con el motor parado y la bujía desenchufada.
- El desplazamiento (al margen del trabajo del suelo) debe efectuarse utilizando la rueda de transporte, tal y como se describe en § "desplazamiento".
- **Mantenimiento:** para levantar la máquina respetar las instrucciones del capítulo mantenimiento. El peso de la máquina se indica en la placa de fabricante y al final de este manual. Utilizar un método de mantenimiento adaptado al peso de la máquina y a la situación con el fin de garantizar la seguridad.
- Estibar correctamente la máquina para un transporte con total seguridad.
- El transporte debe efectuarse con el motor parado y la bujía desenchufada, utilizando un remolque, no utilizar ningún otro medio de transporte.

EN

DE

FR

ES

IT

NL

DEFINICIÓN DE LOS PICTOGRAMAS

EN

DE

FR

ES

IT

NL



ATENCIÓN
Peligro

ATENCIÓN
Herramientas

ATENCIÓN
Leer el manual de uso

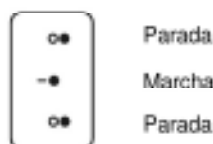
ATENCIÓN
Leer el manual de uso
y sacar la bujía antes de realizar
cualquier operación

ATENCIÓN
No utilizar sin protector
(elementos giratorios)

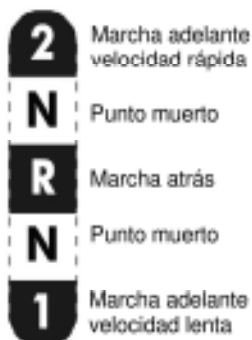
Control de gas (según motorización)



Sistema de cortocircuito



Selección de velocidad (opcional)



2 Marcha adelante
velocidad rápida

N Punto muerto

R Marcha atrás

N Punto muerto

1 Marcha adelante
velocidad lenta



2 Marcha adelante
velocidad rápida

N Punto muerto

R Marcha atrás

N Punto muerto

1 Marcha adelante
velocidad lenta



Marcha
atrás

Marcha
hacia

Palanca de embrague



1 - Desembragado

2 - Embragado



No tocar las partes calientes



Los gases de escape son peligrosos
No utilizar la máquina en un lugar mal
ventilado



Apagar el motor antes de rellenar el depósito



Prohibido fumar,
hacer fuego o acercarse
al fuego



Potencia acústica garantizada



Llevar un casco antirruído



Pictogramas presentes o no en función del modelo de la máquina

DATOS TÉCNICOS

Modelo de máquina	T300RH	Nivel de presión acústica en el puesto de conducción (EN709 : 1997 / A4 : 2009)		dB(A)	77	
Peso	kg	12	Incerteza de medida		dB(A)	1
Modelo de motor	GX25	Nivel de potencia acústica medida (2000/14/CE)		dB(A)	90.24	
Potencia neta (*) para un régimen motor	KW rv/min	0.6 6500	Incerteza de medida		dB(A)	0.25
Potencia nominal	KW	0.6	Nivel de vibraciones en las manos del operario (EN709 : 1997 / A4 : 2009)		m/s ²	7
Régimen motor nominal	rv/min	6500	Incerteza de medida		%	2
Nivel de potencia acústica garantizada	dB(A)	93				

* La potencia del motor indicada en este documento es una potencia neta obtenida por la prueba de un motor de serie según la norma SAE J 1349 a una velocidad de rotación dada. La potencia de otro motor de producción puede ser diferente de este valor indicado. La potencia real de un motor instalado en una máquina dependerá de diferentes factores, como la velocidad de rotación, las condiciones de temperatura, humedad, presión atmosférica, mantenimiento y demás.

DESEMBALAJE / MONTAJE

NOTA: Con un interés permanente de mejora, el fabricante precisa que este manual, en su totalidad, no es contractual, y se reserva el derecho de modificar las especificaciones de sus máquinas sin previo aviso.

Desembalaje

ATENCIÓN:
El montaje inapropiado de este microcultivador puede provocar graves lesiones. Asegúrese de seguir todas las instrucciones atentamente.

Ind.	Contenido de la caja
A	Bloque motor y fresas
B	Manillar inferior
C	Manillar superior
D	Manillar intermedio
E	Soporte
F	Bolsa manuales + piezas + bolsa de pernos
G	Conmutador Marcha/Parada con tornillos (según motor)
H	Palanca de gases
I	Manual de uso
J	Bidón de aceite motor

Montaje del manillar inferior

Importante, bloquear moderadamente los tornillos (1).

Montaje del soporte

Montaje y ajuste del manillar superior

Montaje de la palanca de gases

El cable está preajustado y no debe estar separado de la palanca de gases.

Montaje del conmutador de marcha/parada (según motor)

Fijación de cables

Después del completo montaje de la máquina, apretar todos los tornillos firmemente, pero con moderación.

Descripción de elementos

- 1 - Mando de gases
- 2 - Motor
- 3 - Soporte
- 4 - Fresa
- 6 - Empuñadura de transporte
- 7 - Tuercas mariposa
- 8 - Conmutador de Marcha/Parada
- 9 - Empuñaduras de manillar
- 10 - Manillar intermedio
- 11 - Tapa central de protección
- 12 - Manillar superior

Placa de identificación de la máquina

- A - Potencia nominal
- B - Masa en kilogramos
- C - Número de serie
- D - Año de fabricación
- E - Tipo de máquina
- F - Nombre y dirección del fabricante
- G - Identificación CE
- H - 70 = Motozrada con motor térmico

ARRANQUE DE LA MÁQUINA

Llenado de aceite y nivel

Llenado de gasolina

Súper o sin plomo o SP95 E10.

Poner el estérter en la posición A

Bomba de cebado

Pulsar varias veces la bomba de cebado (3) hasta que se vea a simple vista el flujo de carburante al tubo de retorno (4).

Poner el contactor en: — ●

Tirar de la empuñadura del lanzador

Cuando se arranque la máquina, permanecer siempre en la zona de seguridad y no apretar en ningún momento la palanca de gases.

Estérter

Poner el estérter en la posición B.

EN

DE

FR

ES

IT

NL

USO

Esta máquina está pensada para:

- Preparar la tierra para plantar.
- Cuidar plantaciones y parterres de flores.

Esta máquina no está destinada a usos profesionales.



3.1

Marcha adelante



Respete una zona de seguridad de 20 m de radio alrededor de la máquina.



Una vez puesta en marcha la máquina, no deje girar el motor en vacío. Empiece a trabajar lo antes posible accionando el mando de embrague de las herramientas. Calentar el motor no sirve de nada. Hacerlo girar en vacío durante más de 2 minutos sin embragar las herramientas puede desgastar considerablemente el sistema de embrague y su correa.

EN

DE

FR

ES

IT

PARADA



4.1

Parada de herramientas de fresa

Soltar la palanca de embrague.



4.2

Poner el contactor en:



4.3

Abrir el protector del filtro de aire



4.4

Retirar el elemento filtrante

Lavar el elemento filtrante con un disolvente no inflamable y secarlo completamente.



4.5

Remojar el elemento filtrante en el aceite de motor limpio

Extraer el aceite sobrante comprimiéndolo.

NL

CUADRO DE MANTENIMIENTO

Controles cotidianos

Antes de poner el motor en marcha, verificar los puntos siguientes.

- Ausencia de tuercas y pernos sueltos o rotos.



4.4

■ Limpieza del elemento del filtro de aire.



No utilizar ningún disolvente inflamable para limpiar el elemento de espuma del filtro de aire.



2.1

■ Nivel de aceite del motor limpio.

- Ausencia de fugas de gasolina y de aceite motor.



2.2

■ Nivel de gasolina suficiente.

- Seguridad del entorno.

- Ausencia de vibraciones y de ruidos excesivos.

Primer mes o cada 10 horas

- Vaciar el aceite del motor.

Cada 3 meses o cada 25 horas

- Limpiar el filtro de aire * (2 Fig. 4.3)

Cada 6 meses o cada 50 horas

- Vaciar el aceite del motor.
- Limpiar el sistema de refrigeración por aire *
- Verificar segmentos de embrague **

Todos los años o cada 100 horas

- Verificar – ajustar la bujía.
- Limpiar el filtro de escape.
- Limpiar el parachispas.
- Verificar – ajustar el régimen de ralenti **
- Verificar – ajustar el juego de válvulas **
- Verificar el filtro de carburante.
- Limpiar el depósito de carburante.

Cada 2 años o cada 300 horas

- Reemplazar la bujía.
- Verificar la correa de distribución **
- Limpiar la cámara de combustión **
- Verificar los tubos de carburante **
- Verificar el tubo de aceite **

* Limpiar más a menudo en condiciones de uso en atmósfera polvorienta o cargada de restos que circulan en el aire.

** Encargar el mantenimiento de estos puntos al concesionario Honda (este mantenimiento debe llevarlo a cabo un taller autorizado).



5.1

Desplazamiento



Parar siempre el motor antes de transportar la máquina. Dejar enfriar el motor y, en particular, el escape, pues podría provocar quemaduras.



Vaciar el depósito de gasolina para realizar el transporte en un vehículo.

EN

DE

FR

ES

IT

NL

ISTRUZIONI DI SICUREZZA

Porre la massima attenzione alle avvertenze precedute dalle seguenti indicazioni:

EN



ATTENZIONE: Indica un rischio elevato di gravi ferite o persino di morte, se non vengono rispettate le istruzioni.

DE

PRECAUZIONE: Indica un rischio di ferite o di danno all'attrezzatura, se non vengono osservate le istruzioni.

FR

NOTA: Fornisce informazioni utili.

ES



Questo simbolo richiama alla massima prudenza durante determinate operazioni.

IT

In caso di problemi o per qualsiasi domanda riguardante la motozappa, rivolgersi ad un concessionario autorizzato.

NL



ATTENZIONE: La macchina è stata progettata per garantire un servizio sicuro ed affidabile in condizioni d'uso conformi alle istruzioni. Prima di adoperare la macchina, leggere attentamente e comprendere le istruzioni contenute nel presente manuale. La mancata osservanza di questa raccomandazione comporta pericolo per l'incolumità delle persone e la possibilità di arrecare danni alla macchina.

Training / Informazioni :

- Familiarizzarsi con l'utilizzo corretto e con i comandi prima di utilizzare la macchina. È necessario imparare come arrestare il motore rapidamente.
- La macchina va sempre utilizzata osservando le raccomandazioni contenute nel manuale istruzioni.
- Tenere presente che l'utilizzatore della macchina è responsabile degli incidenti e dei pericoli nei quali possono incorrere le altre persone o i loro beni. Sua è la responsabilità di valutare i potenziali rischi presenti nella zona di lavoro e prendere tutte le dovute precauzioni per garantire la propria sicurezza, in particolare su pendii ripidi, terreni accidentati, scivolosi o instabili.
- Non lasciare utilizzare la macchina ai bambini o a chi non ha dimestichezza con le presenti istruzioni. Eventuali normative locali in vigore nel paese d'utilizzo richiedono che l'operatore abbia un'età minima.
- Non lavorare quando sono presenti nel raggio di sicurezza di 20 metri della macchina, persone, e in particolare bambini, o animali domestici; l'operatore stesso deve rimanere al comando della macchina.
- Non adoperare la macchina quando si è sotto l'effetto di alcolici, farmaci o altre sostanze che agiscono sui riflessi e sull'attenzione.
- Si invita alla massima cautela su terreni compatti: la macchina sarà meno stabile rispetto ai terreni coltivati.
- Per tutta la durata del lavoro, indossare calzature resistenti con suola non scivolosa e pantaloni lunghi aderenti. Non lavorare mai a piedi nudi o calzando sandali. Si raccomanda inoltre l'uso di dispositivi di protezione auricolare.
- Adoperare la macchina esclusivamente per l'uso previsto, ossia la zappatura del terreno. Qualsiasi utilizzo diverso da quello sopra descritto comporta pericolo per l'incolumità delle persone e eventuali danni alla macchina.

Preparazione :

- Ispezionare accuratamente l'area dove si dovrà lavorare avendo cura di togliere tutti gli oggetti che potrebbero essere scagliati dalla macchina (pietre, fili, vetri, oggetti metallici...).
- Prima di iniziare il lavoro, procedere sempre ad un'ispezione visiva della macchina per verificare che gli utensili e i deflettori non siano usurati o danneggiati. Sostituire i pezzi usurati o danneggiati.
- Se la macchina è dotata di pulsante di arresto motore, mantenere in buono stato i cavi elettrici di arresto per garantire l'arresto del motore.
- Controllare che non vi siano perdite di liquidi (carburante, olio...).
- Non adoperare la macchina con i parafanghi o carter di protezione smontati e controllare che tutti i dispositivi di protezione siano bloccati.

Utilizzo :

- Non è consentito il trasporto di persona sulla macchina.
- Avviare il motore con cautela osservando le istruzioni del costruttore e tenendo i piedi ben distanti dagli utensili.
- Arrestare il motore quando la macchina è lasciata incustodita.
- Camminare, non correre con la macchina.
- Usare la massima precauzione nel tirare la macchina verso di sé e nell'invertire il senso di marcia (se disponibile).
- Osservare una distanza di sicurezza rispetto agli elementi rotanti corrispondente alla lunghezza della stola.
- Non mettere mai mani o piedi vicino o sotto le parti in movimento.
- In caso di:
 - vibrazione anomala.
 - bloccaggio,
 - problema di frizione,
 - urto con un corpo estraneo,
 - danno al cavo di arresto motore (a seconda del modello).
- Fermare immediatamente il motore (se il cavo di arresto motore è sezionato, attivare la leva dello starter seguendo le istruzioni descritte nel § "avvio motore" per arrestare il motore), lasciare raffreddare la macchina, ispezionare la macchina e far effettuare le riparazioni necessarie da un riparatore autorizzato prima di utilizzare la macchina di nuovo.
- Lavorare soltanto alla luce del giorno od in presenza di una buona illuminazione artificiale.
- Non adoperare mai la macchina su pendenze superiori ai 10° (17%).
- Sulle pendenze, non lavorare in salita o in discesa ma sempre trasversalmente.
- Sui terreni in pendenza, accertarsi dei propri punti di appoggio e cambiare direzione con la massima cautela.
- L'utilizzo di accessori diversi da quelli raccomandati può rendere pericoloso l'utilizzo della macchina e provocare danni alla macchina non coperti dalla garanzia.

Manutenzione / rimessaggio :

- Fermare il motore e staccare il cavo della candela prima di effettuare le operazioni di pulizia, di verifica, di cambio utensile, di regolazione o di manutenzione macchina.
- Fermare il motore, staccare il cavo della candela e indossare guanti spessi per cambiare gli utensili.

- Controllare che tutti i dadi e le viti siano ben serrati a fondo per garantire condizioni d'utilizzo sicure.
- Per evitare pericolo di incendio, tenere il motore, il silenziatore e la zona di stoccaggio del carburante ben puliti da vegetali, da grasso in eccesso e da qualsiasi altro elemento infiammabile.
- Far sostituire i silenziatori di scarico difettosi da un riparatore autorizzato.
- Non riparare i pezzi. Far effettuare la sostituzione con ricambi originali.
- Sostituire gli utensili per lotti completi per mantenere il bilanciamento.
- Per motivi di sicurezza, non modificare le caratteristiche della macchina. Non modificare le regolazioni di velocità del motore e non utilizzare il motore a velocità eccessiva. Una manutenzione regolare è essenziale per garantire la sicurezza e le prestazioni della macchina.
- Lasciare raffreddare il motore prima di riporre la macchina in un locale chiuso.

Attenzione pericolo la benzina è altamente infiammabile :

- Conservare la benzina in recipienti idonei per lo stoccaggio. Effettuare il pieno di benzina esclusivamente all'aperto e non fumare durante le operazioni di rifornimento.
- Non togliere il tappo del serbatoio della benzina né aggiungere benzina se il motore è in moto oppure ancora caldo.
- Nell'eventualità vi fosse stata fuoriuscita di benzina, non avviare il motore. Allontanare la macchina dalla zona o evitare qualsiasi fonte di accensione prima che i vapori del combustibile si siano dissipati.
- Riporre la macchina in un locale asciutto. Non tenere la macchina in ambienti dove i vapori di benzina potrebbero raggiungere fiamme, scintille o sorgenti di calore.
- Riposizionare correttamente i tappi del serbatoio e della riserva di benzina.
- Limitare la quantità di benzina all'interno del serbatoio per ridurre gli spruzzi.
- Non avviare il motore in un ambiente chiuso dove si può accumulare il monossido di carbonio.
- Il monossido di carbonio può essere mortale. Controllare che la ventilazione sia sufficiente.

Spostamento, manutenzione, trasporto :

- Qualsiasi azione sulla macchina non riguardante la zappatura del terreno va effettuata a motore spento e con il cavo della candela scollegato.
- Lo spostamento (al di fuori delle operazioni di zappatura) si effettua utilizzando il ruotino di trasferimento come descritto nel § "spostamento".
- Movimentazione: per sollevare la macchina rispettare le istruzioni del § movimentazione. Il peso della macchina è indicato sulla targhetta del costruttore e in calce al presente manuale. Per operare in totale sicurezza, il metodo utilizzato per la movimentazione deve essere adeguato al peso della macchina e ad ogni situazione.
- Bloccare la macchina per garantire un trasporto in totale sicurezza.
- Il trasporto si effettua su un rimorchio, con il motore spento e il cavo della candela scollegato. È vietato adoperare un qualsiasi altro mezzo di trasporto.

DEFINIZIONE DEI PITTOGRAMMI



ATTENZIONE
Pericolo

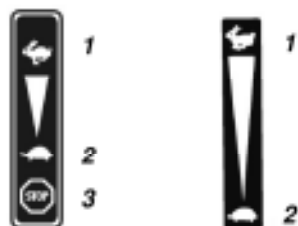
ATTENZIONE
Attrezzi rotanti

ATTENZIONE
Leggere il manuale di istruzioni

ATTENZIONE
Consultare il manuale di istruzioni e scollegare la candela prima di ogni intervento

ATTENZIONE
Non utilizzare senza dispositivi di protezione (elementi rotanti)

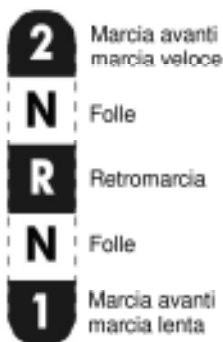
Comando acceleratore (secondo la motorizzazione)



Isolamento del circuito



Selezione della velocità di marcia (opzionale)



Leva di innesto



Non toccare superfici calde



I gas di scarico sono pericolosi
Non utilizzare in un luogo non areato correttamente



Spegnere il motore prima di rifare il pieno



Vietato fumare.
accendere fuochi o avvicinarsi ad essi



Potenza acustica garantita



Indossare cuffie antirumore

EN

DE

FR

ES

IT

NL



Pittogrammi presenti o assenti a seconda del modello della macchina

CARATTERISTICHE TECNICHE

Modello macchina	T300RH	Livello di pressione acustica al posto di guida (EN709 : 1997 / A4 : 2009)	dB(A)	77
Peso	Kg	12	Incertezza di misura	dB(A)
Modello motore	GX25	Livello di potenza acustica misurata (2000/14/CE)	dB(A)	90.24
Potenza netta (*) per un regime motore	KW	0.6	Incertezza di misura	dB(A)
	giri/min.	6500	Livello delle vibrazioni alla mano dell'operatore (EN709 : 1997 / A4 : 2009)	m/s ²
Potenza nominale	KW	0.6	Incertezza di misura	%
Regime motore nominale	giri/mn.	6500		
Livello di potenza acustica garantita	dB(A)	93		

* La potenza del motore indicata nel presente documento è la potenza netta ottenuta su un motore di serie ai sensi della norma SAE J 1349 ad una data velocità di rotazione. La potenza di un altro motore di produzione può risultare diversa da quella indicata. La potenza effettiva del motore installato sulla macchina può variare in funzione di diversi fattori quali la velocità di rotazione, la temperatura, l'umidità, la pressione atmosferica, la manutenzione, ecc.

APERTURA DELL'IMBALLO / ASSEMBLAGGIO

EN

DE

FR

ES

IT

NL

NOTA: Il costruttore precisa che il presente manuale non è contrattuale. Nell'ottica di un costante miglioramento dei propri prodotti, si riserva il diritto di apportare senza preavviso modifiche alle specifiche delle sue macchine.



Apertura dell'imballo



ATTENZIONE:
Il montaggio errato della microzappa costituisce pericolo per l'incolumità delle persone. Controllare che tutte le istruzioni siano accuratamente rispettate.

Rif.	Contenuto dello scatolone
A	Blocco motore e frese
B	Elemento inferiore stegola
C	Elemento superiore stegola
D	Elemento intermedio stegola
E	Sperone
F	Busta istruzioni + pezzi + busta bulloneria
G	Commutatore On/Off con viti (a seconda della motorizzazione)
H	Leva di gas
I	Libretto istruzioni
J	Latta di olio motore



Montaggio dell'elemento inferiore stegola



Importante, stringere senza bloccare a fondo le viti (1).



Montaggio dello sperone



Montaggio e regolazione dell'elemento superiore stegola



Montaggio della leva di gas



Il cavo è prerogolato e non deve essere scollegato dalla leva di gas.



Montaggio del commutatore On/Off
(a seconda della motorizzazione)



Fissaggio dei cavi



Dopo l'assemblaggio completo della macchina, stringere senza bloccare a fondo tutte le viti.



Descrizione degli elementi

- 1 - Leva di comando gas
- 2 - Motore
- 3 - Sperone
- 4 - Fresa
- 6 - Maniglia di trasporto
- 7 - Dadi ad alette
- 8 - Commutatore On/Off
- 9 - Maniglie stegola
- 10 - Elemento intermedio stegola
- 11 - Carter di protezione centrale
- 12 - Elemento superiore stegola



Targhetta d'identificazione della macchina

- A - Potenza nominale
- B - Peso in chilogrammi
- C - Numero di serie
- D - Anno di fabbricazione
- E - Tipo macchina
- F - Nome e indirizzo del costruttore
- G - Marcatura CE
- H - 70 = Motozappa a motore termico

AVVIAMENTO MACCHINA



Pieno d'olio e livello



Pieno di carburante
Super o senza piombo
o SP95 E10.



Mettere la leva dello starter sulla posizione A



Pompetta di adescamento

Premere più volte la pompetta di adescamento (3) fino a quando si potrà vedere passare ad occhio nudo la benzina nel tubo di ritorno (4).



Mettere il contattore su: — ●



Tirare la maniglia della fune di avviamento



All'avvio della macchina rimanere sempre nella zona di sicurezza e non stringere mai la leva del gas.



Starter
Mettere la leva dello starter sulla posizione B.

USO

Questa macchina è destinata:

- Alla preparazione del terreno per le attività di piantatura.

- Alla cura delle piantagioni e delle aiuole.

Questa macchina non è destinata all'uso professionale.



3.1

Marcia avanti



Mantenere un'area di sicurezza di 20 m di raggio attorno alla macchina.



Dopo l'avviamento, non far girare il motore a vuoto, iniziare il lavoro non appena possibile azionando il comando di innesto degli attrezzi. È inutile far riscaldare il motore, farlo girare a vuoto per più di 2 minuti senza innestare gli attrezzi può provocare danni gravi al sistema di innesto e alla cinghia.

EN

DE

FR

ES

ARRESTO



4.1

Arresto degli utensili fresa

Rilasciare la leva della frizione.



4.2

Mettere il contattore

su: ○ ●



4.3

Aprire il copri filtro aria



4.4

Rimuovere l'elemento filtrante

Lavare l'elemento filtrante in un solvente non infiammabile e asciugarlo completamente.



4.5





Immergere l'elemento filtrante nell'olio motore pulito

Stringere per eliminare l'eccesso d'olio.

IT

NL

TABELLA DI MANUTENZIONE

Controlli giornalieri	Primo mese o dopo 10 ore
Prima di avviare il motore, controllare i seguenti punti.	<ul style="list-style-type: none"> ■ Fare il cambio dell'olio motore
<ul style="list-style-type: none"> ■ Assenza di bulloni e dadi allentati o rotti. 	<p>Ogni 3 mesi o dopo 25 ore</p> <ul style="list-style-type: none"> ■ Pulire il filtro aria * (2 Fig. 4.3)
 <ul style="list-style-type: none"> ■ Pulizia dell'elemento del filtro aria. 	<p>Ogni 6 mesi o dopo 50 ore</p> <ul style="list-style-type: none"> ■ Fare il cambio dell'olio motore ■ Pulire il sistema di raffreddamento ad aria * ■ Controllare i segmenti della frizione **
 <p>Non adoperare solventi infiammabili per pulire l'elemento in schiuma del filtro aria.</p>	<p>Ogni anno o dopo 100 ore</p> <ul style="list-style-type: none"> ■ Controllare – regolare la candela ■ Pulire il filtro di scarico ■ Pulire il dispositivo para-scintille ■ Controllare – regolare il regime minimo ** ■ Controllare – regolare il gioco delle valvole ** ■ Controllare il filtro carburante ■ Pulire il serbatoio carburante
 <ul style="list-style-type: none"> ■ Livello dell'olio motore pulito. 	<p>Ogni 2 anni o dopo 300 ore</p> <ul style="list-style-type: none"> ■ Sostituire la candela ■ Controllare la cinghia di distribuzione ** ■ Pulire la camera di combustione ** ■ Controllare i tubi del carburante ** ■ Controllare il tubo dell'olio **
<ul style="list-style-type: none"> ■ Assenza di perdite di carburante e di olio motore. 	
 <ul style="list-style-type: none"> ■ Livello carburante sufficiente. 	
<ul style="list-style-type: none"> ■ Sicurezza dell'ambiente. ■ Assenza di vibrazioni e di rumori eccessivi. 	

* Pulire più spesso quando le condizioni d'uso della macchina sono severe: atmosfera polverosa o carica di residui volatili.

** Per la manutenzione di questi vari punti, rivolgersi ad un concessionario Honda (da far effettuare in un'officina autorizzata).

EN



5.1

← **Trasporto**



Scaricare il serbatoio carburante prima del trasporto su un veicolo.

DE



Spegnere sempre il motore prima di trasportare la macchina.

Lasciare raffreddare il motore e in particolare lo scarico per evitare eventuali ustioni.

FR

ES

IT

NL

VEILIGHEIDSVOORSCHRIFTEN

Bijzondere aandacht besteden aan de vermeidingen voorafgegaan door de volgende woorden:



LET OP: Er bestaat grote kans op ernstig lichamelijk letsel en zelfs de dood indien de instructies niet worden opgevolgd.

VOORZORG: Er bestaat kans op lichamelijk letsel of beschadiging van de uitrusting indien de instructies niet worden opgevolgd.

OPMERKING: Geeft nuttige inlichtingen.



Dit teken maant u aan tot voorzichtigheid bij bepaalde handelingen.

In geval van problemen of indien u vragen hebt met betrekking tot de motor schoffelmachine, moet u contact opnemen met een erkende dealer.



LET OP : De machine is ontworpen om veilig en bedrijfszeker te werken in het kader van gebruiksvoorwaarden die voldoen aan de instructies. Alvorens de machine in gebruik te nemen, moet u de inhoud van deze handleiding aandachtig lezen en in u opnemen. Indien u dit nalaat, stelt u zich bloot aan letsel en kan ook de uitrusting beschadigd raken.

Opleiding / Inlichtingen :

- Maak u vertrouwd met het juiste gebruik en de bedieningsorganen voordat u de machine gaat gebruiken. U moet weten hoe u de motor snel uit kunt zetten.
- De machine moet altijd gebruikt worden met inachtneming van de aanbevelingen vermeld in de instructiehandleiding.
- Niet vergeten dat de gebruiker altijd verantwoordelijk en aansprakelijk is voor ongevallen of gevaarlijke gebeurtenissen voor andere mensen of hun bezittingen. Hij is verantwoordelijk voor het inschatten van de mogelijke risico's van de te bewerken grond en hij moet alle nodige voorzorgsmaatregelen treffen met betrekking tot zijn eigen veiligheid, in het bijzonder op hellingen, onregelmatige grond, gladde of rulle grond.
- Nooit kinderen of mensen die niet vertrouwd zijn met deze instructies, de machine laten gebruiken. De plaatselijk vigerende regels kunnen een minimale leeftijd met betrekking tot het gebruik van de machine bepalen.
- Nooit werken als er mensen, en in het bijzonder kinderen of dieren, aanwezig zijn in een straal van 20 meter om de machine heen : de gebruiker moet altijd en immer achter de machine blijven staan met de handen op het stuur met de bedieningsorganen.
- De machine niet gebruiken als men medicijnen of andere stoffen die de reflexreacties en de oplettendheid kunnen aantasten, heeft ingenomen.
- Bij het werken op harde grond moet men bijzonder voorzichtig te werk gaan aangezien de machine de neiging zal vertonen minder stabiel te lopen dan op een reeds bewerkt stuk grond.
- Tijdens het werken altijd stevige schoenen met anti-slipzolen dragen evenals een lange en goed sluitende broek. De machine niet gebruiken met blote voeten of sandalen, wij raden bovendien aan gehoorbeschermers te dragen.
- De machine alleen gebruiken voor het doel waarvoor zij is ontworpen, te weten het bewerken van grond. Ieder ander gebruik kan gevaarlijk zijn of schade aan de machine berokkenen.

Vorbereitung :

- De zone die men wenst te bewerken met de machine heel nauwkeurig inspecteren en alle voorwerpen die door machine geprojecteerd zouden kunnen worden (stenen, glas, metalen voorwerpen...) verwijderen.
- Voor het gebruik de machine altijd aan een visuele controle onderwerpen om te kijken of de werktuigen en de deflectors niet versleten of beschadigd zijn. Versleten of beschadigde onderdelen laten vervangen.
- Als de machine is uitgerust met een stopknop voor de motor, ervoor zorgen dat de elektrische stopkabels van de motor te allen tijde in goede staat verkeren om er zeker van te zijn dat de motor ook inderdaad zal stoppen in het voorkomende geval.
- Controleren of er geen lekkages zijn (benzine, olie...)
- De machine niet zonder het spatbord of de beschermingskappen gebruiken en controleren of alle bevestigingsinrichtingen wel naar behoren zijn aangedraaid.

Gebruik :

- Nooit mensen vervoeren op de machine.
- De motor voorzichtig opstarten met inachtneming van de instructies van de fabrikant en hierbij de voeten uit de buurt van het (de) werktuig(en) houden.
- De motor uitzetten als er niemand is om toezicht op de machine te houden.
- De machine alleen kpend voorafkruisen, nooit hollen.
- De machine altijd heel voorzichtig naar zich toetrekken en ook de rijrichting (indien aanwezig op de machine) altijd heel voorzichtig omzetten.
- Altijd de veiligheidsafstand ten opzichte van de draaiende werktuigen in acht nemen, deze wordt gegeven aan de hand van de lengte van het stuur.
- De handen of de voeten nooit plaatsen bij of onder de draaiende elementen.
- In geval van :
 - abnormale trillingen,
 - blokkering
 - probleem met de koppeling,
 - schok met een vreemd voorwerp,
 - beschadiging van de stopkabel van de motor (naar gelang model).
- De motor onmiddellijk uitzetten (als de stopkabel van de motor niet meer werkt, de bediening van de starter activeren zoals beschreven in § "opstarten motor" om de motor uit te zetten), de machine laten afkoelen, inspecteren en de nodige reparaties laten uitvoeren door een erkende reparateur voordat men de machine opnieuw gaat gebruiken.
- De machine alleen gebruiken in daglicht of met kunstlicht van goede kwaliteit.
- De machine niet gebruiken op hellingen van meer dan 10° (17%).
- Op hellingen moet men transversaal (overdwars) werken met de machine, nooit van boven naar beneden en omgekeerd.
- Op hellende vlakken ervoor zorgen dat men stevig in de schoenen blijft staan en alleen heel voorzichtig van richting veranderen.
- Het gebruik van andere dan de aanbevolen toebehoren kan het werken met de machine gevaarlijk maken en schade berokkenen aan de machine, deze schade wordt dan niet door de garantie gedekt.

Onderhoud / opslag :

- De motor uitzetten en de bougie verwijderen voordat men de machine gaat schoonmaken of inspecteren en voordat men een ander werktuig gaat gebruiken, de machine gaat instellen of tot onderhoudswerkzaamheden overgaat.
- De motor uitzetten en de bougie loshalen en stevige handschoenen gebruiken om een ander werktuig te monteren.

- Ervoor zorgen dat de moeren en schroeven altijd naar behoren zijn aangedraaid met het oog op veilige gebruiksvoorwaarden.
- Om het risico voor brand terug te brengen, ervoor zorgen dat er op en om de motor, de knaltemper en de plaats waar de benzine wordt opgeslagen geen plantresten, vetsporen of andere stoffen die vlam kunnen vatten, aanwezig zijn.
- Als de knaltemper van de uitlaat defect raakt, hem laten vervangen door een erkende reparateur.
- De onderdelen niet zelf repareren, ze laten vervangen door oorspronkelijke onderdelen.
- De werktuigen door volledige sets vervangen met het oog op de instandhouding van een juist evenwicht.
- Veiligheidshalve mag u de eigenschappen van de machine niet wijzigen. De snelheidsinstellingen van de motor mogen niet gewijzigd worden en de motor niet gebruiken op een te hoge snelheid. Een regelmatig onderhoud is essentieel voor de veiligheid en de instandhouding van het prestatievermogen.
- De motor laten afkoelen voordat men de machine plaatst in een gesloten ruimte.

Let op, gevaar, benzine is zeer ontvlambaar :

- De brandstof opslaan in speciaal hiervoor bestemde bussen of blikken. De machine alleen vullen buiten en niet roken tijdens deze handeling.
- Nooit de dop van de benzinetank afhalen of benzine bijvullen als de motor draait of nog warm is.
- Als er benzine op de grond terecht is gekomen, niet proberen de motor te starten op die plaats, de machine ergens anders verderop zetten en iedere bron van ontsteking uit de buurt houden van die plaats zolang de benzinedampen niet zijn verdampd.
- De machine opslaan op een droge plaats. De machine nooit opslaan in een ruimte waar de benzinedampen in contact met een vlam, een vonk of een sterke warmtebron zouden kunnen komen.
- De doppen van de tank en de benzinezak naar behoren terug op hun plaats brengen.
- Niet teveel benzine gieten in de tank op oppatten te voorkomen.
- De motor niet laten draaien in een bedompte ruimte waar koolstof monoxide dampen zich zouden kunnen ophopen.
- Koolstof monoxide kan dodelijk zijn. Zorgen voor een goede ventilatie.

Verplaatsen, hanteren, vervoer :

- Alle handelingen verricht op de machine buiten het bewerken van de grond, moeten tot stand gebracht worden nadat de motor is uitgezet en de bougie is losgemaakt.
- De machine mag alleen verplaatst worden (buiten het bewerken van de grond) met gebruikmaking van het transportwielletje zoals beschreven in de § "verplaatsen".
- Hanteren: bij het optillen van de machine moet men de instructies gegeven in het hoofdstuk « hanteren » in acht nemen. Het gewicht van de machine staat vermeld op het plaatje van de constructeur aan het eind van deze handleiding. Gebruik een hanteermethode aangepast aan het gewicht van de machine en de omstandigheden met het oog op de veiligheid.
- De machine moet op en van een aanhangwagen af gereden worden met behulp van adequate laadbanen. De machine naar behoren vastzetten met het oog op de veiligheid tijdens het vervoer.
- Tijdens het transport, moet de motor van de machine zijn uitgezet en de bougie losgemaakt zijn, de machine mag alleen op een aanhangwagen vervoerd worden, gebruik geen ander transportmiddel hiervoor.

EN

DE

FR

ES

IT

NL

DEFINITIE VAN DE PICTOGRAMMEN

EN

DE

FR

ES

IT

NL



OPGELET
Gevaar

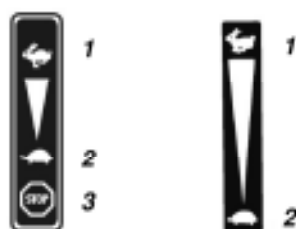
OPGELET
Draaiende

OPGELET
Lees de gebruikshandleiding

OPGELET
Raadpleeg de gebruikshandleiding en leg de bougie neer vooraleer werkzaamheden uit te voeren

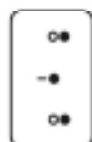
OPGELET
Niet gebruiken zonder bescherming (draaiende elementen)

Gasbediening (volgens motoruitvoering)



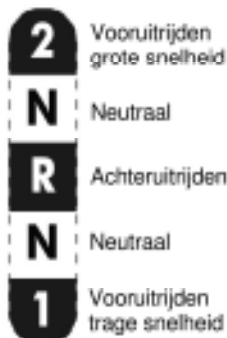
1 – Snel
2 – Traag
3 – Stop

Hoofdschakelaar



Stop
Werking
Stop

Selectie snelheid (optie)



Vooruitrijden grote snelheid
Neutraal
Achteruitrijden
Neutraal
Vooruitrijden trage snelheid

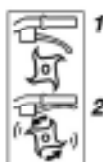


Vooruitrijden grote snelheid
Neutraal
Achteruitrijden
Neutraal
Vooruitrijden trage snelheid



Achteruitrijden
Vooruitrijden

Schakelhendel



1 – Ontkoppeld
2 – Gekoppeld



Raak de hete oppervlakken niet aan



De uitlaatgassen zijn gevaarlijk
Niet gebruiken in een onvoldoende geventileerde ruimte



De motor stilleggen vooraleer vol te tanken



Verboden te roken,
vuur te maken of bij vuur te komen



Gegarandeerd geluidsvermogen



Draag een helm die het lawaai weert



Pictogrammen al dan niet aanwezig volgens het machinemodel

TECHNISCHE INFORMATIE

Model machine	T300RH	Geluidsdruk niveau in de bestuurpost (EN709 : 1997 / A4 : 2009)	dB(A)	77
Gewicht	kg 12	Onzekerheid op het vlak van de meting	dB(A)	1
Model motor	GX25	Gemeten niveau geluidsvermogen (2000/14/CE)	dB(A)	90.24
Zuiver vermogen (*)	KW 0.6	Onzekerheid op het vlak van de meting	dB(A)	0.25
Bij motor toerental	tr/mn 6500	Trillingniveau ter hoogte van de handen van de bediener (EN709 : 1997 / A4 : 2009)	m/s ²	7
Nominaal vermogen	KW 0.6	Onzekerheid op het vlak van de meting	%	2
Nominaal toerental motor	tr/mn 6500			
Gegarandeerd geluidsvermogen niveau	dB(A) 93			

* Het vermogen van de motor zoals aangegeven in dit document is het zuivere vermogen verkregen in het kader van een serie motor test volgens de norm SAE J 1349 bij een bepaalde draaisnelheid. Het vermogen van een andere productie motor kan diensgevolge afwijken van deze waarde. Het ware vermogen van een motor geïnstalleerd in de machine hangt af van verschillende factoren zoals de draaisnelheid, de voorwaarden op het vlak van temperatuur, vochtigheid, luchtdruk, het onderhoud enzovoort.

UITPAKKEN / ASSEMBLEREN

NOTA: In zijn streven tot constante verbetering, preciseert de constructeur hierbij dat er aan de volledige inhoud van deze handleiding geen rechten ontleend kunnen worden en behoudt hij zich het recht voor de specificaties van zijn machines te wijzigen zonder voorafgaande mededeling.

Uitpakken 1.1

LET OP:
Als deze micro schoffelmachine niet naar behoren geassembleerd wordt, kan dit ernstig letsel ten gevolge hebben. Zorg ervoor dat u alle instructies heel zorgvuldig opvolgt.

Nr.	Inhoud van de doos
A	Motorblok en frezen
B	Onderstuur
C	Bovenstuur
D	Tussenstuur
E	Kruk
F	Zakje met handleiding + onderdelen + bouten en moeren
G	Schakelaar Aan / Uit met schroefbenodigdheden (naar gelang motorisering)
H	Gashendel
I	Gebruikshandleiding
J	Kan motorolie

Montage van het onderstuur 1.2

Belangrijk, de schroeven niet te strak aandraaien(1).

Montage van de kruk 1.3

Montage en instelling bovenstuur 1.4

Montage van de gashendel 1.5

De kabel is voorinsteld en mag niet losgehaald worden van de gashendel.

Montage van de schakelaar aan/uit 1.6

(naar gelang motorisering)

Vastzetten van de kabels 1.7

Na de machine helemaal geassembleerd te hebben, moet men alle schroeven stevig maar niet al te strak aandraaien.

Omschrijving van de elementen 1.8

- 1 - Gasbediening
- 2 - Motor
- 3 - Kruk
- 4 - Frees
- 6 - Draaghandvat
- 7 - Vliedermoeren
- 8 - Schakelaar Aan/Uit
- 9 - Handvaten stuur
- 10 - Tussenstuur
- 11 - Centrale beschermingskap
- 12 - Bovenstuur

Identificatieplaat van de machine 1.9

- A - Nominaal vermogen
- B - Massa in kilo's
- C - Serienummer
- D - Bouwjaar
- E - Type machine
- F - Naam en adres van de constructeur
- G - EG identificatie
- H - 70 = Motorhakkfrees met warmtemotor

OPSTARTEN MACHINE

Olie bijvullen en oliepeil controleren 2.1

Benzine tank vullen 2.2

Super of loodvrij of SP95 E10.

De startinrichting op stand A zetten 2.3

Startpomp 2.4

Meerdere malen drukken op de startpomp (3) totdat men kan zien dat de brandstof door de terugloopslang (4) gaat.

De contactsluiter zetten op: 2.5

Trekken aan het handvat van de lanceerinrichting 2.6

Zorg ervoor, bij het opstarten van de machine, dat men altijd in de veiligheidszone blijft staan en dat men nooit de gashendel aantrekt.

Starter 2.7

De starter zetten op stand B.

EN

DE

FR

ES

IT

NL

GEBRUIK

Deze machine is bestemd voor:

- de voorbereiding van de grond voor beplantingen.
- het onderhoud van beplantingen en bloembedden.

Deze machine is niet bestemd voor professioneel gebruik.



Voorwaartse beweging



Een veiligheidszone met een straal van 20 m rond de machine in acht nemen.



Na het starten de motor niet stationair laten draaien; zo snel mogelijk beginnen te werken door de aankoppelingsbediening voor de werktuigen in werking te stellen. Het is onnodig om de motor op te warmen; deze gedurende meer dan 2 minuten stationair laten draaien zonder de werktuigen aan te koppelen, kan grote schade veroorzaken aan het aankoppelsysteem en de drijfriem ervan.

EN

DE

FR

ES

IT

STOPPEN

NL



Stoppen freeswerktuigen

De versnellingshendel loslaten.



De contactsluiter zetten op: ○ ●



Het afdekplaatje van de luchtfilter openen



Het filterelement eruit halen

Het filterelement wassen in een niet ontvlambaar oplosmiddel en het volledig drogen.



Het filterelement indompelen in schone motorolie

Dan de overtollige olie eruit persen.

ONDERHOUDSTABEL

Dagelijkse controlepunten

Voordat men de motor gaat starten, moet men de volgende punten controleren.

- Geen losgeschoten of gebroken bouten en moeren.



■ Het lucht filterelement moet schoon zijn.



Gebruik geen ontvlambaar oplosmiddel om het schuifelement van de luchtfilter schoon te maken.



■ Peil van de schone motorolie.

- Geen benzine en motorolie lekkages.



■ Voldoende benzine in de tank.

- Veiligheid van de omgeving.

- Geen trillingen en te harde geluiden.

Maand één of na 10 uur

- Motorolie verversen

Om de 3 maanden of 25 uur

- Luchtfilter schoonmaken * (2 Fig. 4.3)

Om de 6 maanden of 50 uur

- Motorolie verversen
- Het luchtkoelsysteem schoonmaken *
- De koppelsegmenten verifiëren**

Ieder jaar om of 100 uur

- Bougie nakijken - bijstellen
- De uitlaat filter schoonmaken
- De vonkenvanger schoonmaken
- Het stationaire toerental nakijken - bijstellen **
- De speling van de kleppen nakijken - bijstellen **
- De brandstof filter nakijken
- De brandstof tank schoonmaken

Om de 2 jaar of 300 uur

- Bougie vervangen
- De drijfriem nakijken **
- De verbrandingskamer schoonmaken **
- De brandstofslangen nakijken **
- De olieslangen nakijken **

* Vaker schoonmaken bij gebruik in stofrijke omgeving of in een omgeving rijk aan luchtvalv deeltjes.

** Het onderhoud met betrekking tot deze punten toevertrouwen aan de Honda dealer (moet tot stand gebracht worden in een erkende werkplaats).



5.1

← Verplaatsen



Altijd eerst de motor uitzetten voordat men de machine ergens anders naar toe draagt. De motor laten afkoelen en in het bijzonder de uitlaat, deze zou brandwonden kunnen veroorzaken.



Voordat men de machine in een voertuig gaat vervoeren, de benzine tank legen.

EN

DE

FR

ES

IT

NL

1. HUSQVARNA AB

3. Husqvarna AB
Drottninggatan
561 82 Huskvarna (SWEDEN)

5. GX25

6. T300RH

2. Husqvarna AB
Drottninggatan
561 82 Huskvarna (SWEDEN)

4. 7000**03**

7. 2006/42/CE : 17 mai 2006
2000/14/CE : 8 mai 2000
2014/30/CE : 26 février 2014

EC declaration of conformity

I, the undersigned (13) (2) hereby declare that the machine described below conforms to the provisions of the Directives (7)

Description: Petrol engine motorhoe; Manufacturer (1); Model (4)

Type (5); Commercial name (6); Serial number (15)

Person authorised to constitute the technical file (3)

References to harmonised standards (8); Notified body (16)

Conformity procedure (2000/14/EC) (17)

Guaranteed acoustic power level (9)

Measured acoustic power level (10)

Signed in (11); Date (12); Signatory (13); Signature (14)

See serial No. (15) on last page

Déclaration CE de conformité

Je, soussigné (13) (2) déclare par la présente que la machine décrite ci-dessous est conforme aux dispositions des Directives (7)

Description: Motobineuse à moteur thermique; Fabricant (1); Modèle (4)

Type (5); Nom commercial (6); Numéro de série (15)

Représentant autorisé à valider la documentation technique (3)

Références aux normes harmonisées (8); Organisme notifié (16)

Procédure de mise en conformité (2000/14/CE) (17)

Niveau de puissance acoustique garantie (9)

Niveau de puissance acoustique mesurée (10)

Fait à (11); Date (12); Signataire (13); Signature (14)

Voir n° de série (15) en dernière page

Dichiarazione di conformità CE

Io sottoscritto (13) (2) dichiaro con la presente che la macchina descritta qui sotto è conforme alle disposizioni delle Direttive (7).

Descrizione: Motozappa a motore termico; Produttore (1); Modello (4)

Tipo (5); Nome commerciale (6); Numero di serie (15)

Persona autorizzata a redigere il fascicolo tecnico (3)

Riferimenti alle norme armonizzate (8); Ente notificato (16)

Procedura di messa in conformità (2000/14/CE) (17)

Livello di potenza sonora garantita (9)

Livello di potenza sonora misurata (10)

Redatto a (11); Data (12); Firmatario (13); Firma (14)

Vedere n. di serie (15) all'ultima pagina

EG-Konformitätserklärung

Ich, der Unterzeichner (13) (2), erkläre hiermit, dass die nachstehend beschriebene Maschine den Anforderungen der Maschinenrichtlinien (7) entspricht.

Beschreibung: Motorhacke mit thermischem Motor; Hersteller (1); Modell (4);

Typ (5); Handelsname (6); Seriennummer (15)

Für die Erstellung der technischen Unterlagen berechnete Person (3)

Referenzen auf die harmonisierten Normen (8); Benannte Stelle (16)

Konformitätsverfahren (2000/14/CE) (17)

Garantierter Schalleistungspegel (9)

Gemessener Schalleistungspegel (10)

Ausgestellt am (11); Datum (12); Unterzeichner (13); Unterschrift (14)

Siehe Seriennummer (15) auf der letzten Seite

Declaración CE de conformidad

Yo, el abajo firmante (13) (2), declaro por la presente que la máquina aquí descrita cumple con las disposiciones de la Directiva de Máquinas (7)

Descripción: Motozadora con motor térmico; Fabricante (1); Modelo (4)

Tipo (5); Nombre comercial (6); Número de serie (15)

Persona autorizada a constituir el expediente técnico (3)

Referencias a las normas armonizadas (8); Organismo notificado (16)

Procedimiento de cumplimiento (2000/14/CE) (17)

Nivel de potencia acústica garantizado (9)

Nivel de potencia acústica medida (10)

Hecho en (11); Fecha (12); Firmante (13); Firma (14)

El n° de serie (15) se encuentra en la última página.

EG-verklaring van overeenstemming

Ik ondergetekende (13) (2) verklaar hierbij dat de hieronder beschreven machine in overeenstemming is met de bepalingen van de richtlijnen (7).

Beschrijving: Motorhackfrees met warmtemotor; fabrikant (1); model (4)

Type (5); handelsnaam (6); serienummer (15)

Persoon die bevoegd is om het technische dossier samen te stellen (3)

Verwijzingen naar de geharmoniseerde normen (8); aangemelde instantie (16)

Conformeringsprocedure (2000/14/EG) (17)

Gegarandeerd geluidsvermogensniveau (9)

Gemeten geluidsvermogensniveau (10)

Opgemaakt te (11); datum (12); ondertekenaar (13); handtekening (14)

Zie seriennr. (15) op de laatste pagina

8. EN 55012 : 2007 + A1 : 2009
NF EN ISO 14982 : Mai 2009
NF EN 709+A4 : Janvier 2010
NF EN ISO 3744 : Février 2012

11. Huskvarna

14.



9. 93 dB(A)

12. 05/10/2015

16.

CETIM
52 avenue félix Louat - BP 80067
60304 SENLIS CEDEX
FRANCE

10. 90.24 ± 0.25 dB(A)

13. Bengt Ahlund

17.

Annexe VI

(15)



 **Husqvarna**

www.husqvarna.com