

**DEWALT®**

[www.DEWALT.eu](http://www.DEWALT.eu)

**D26411**  
**D26414**

Figure 1

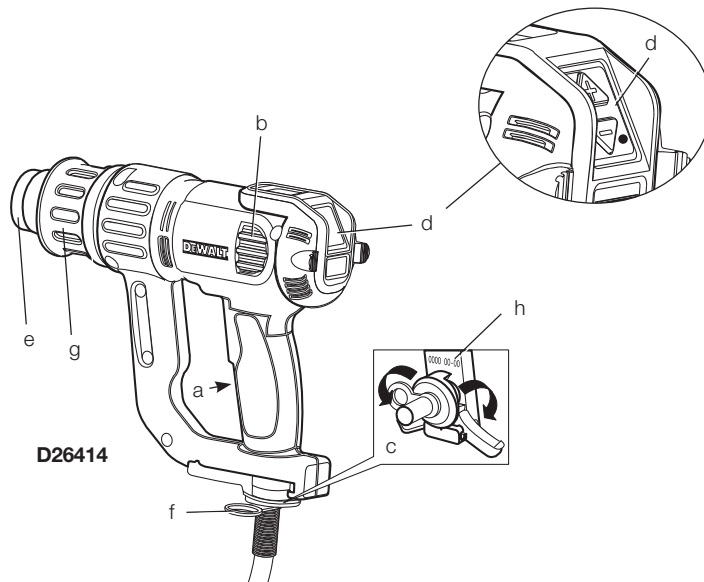
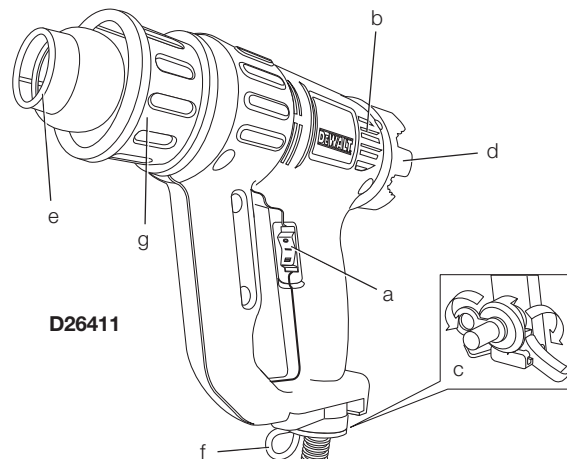


Figure 2

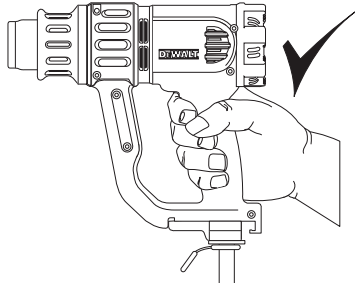


Figure 3

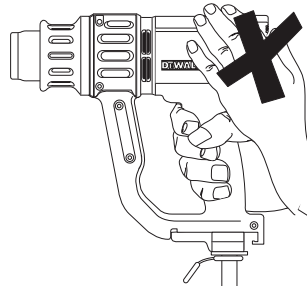
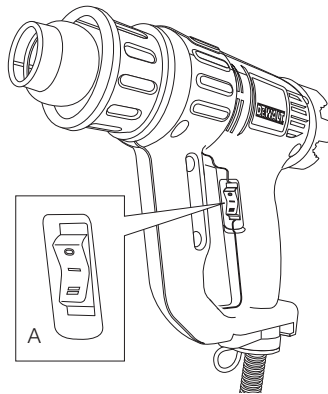


Figure 4



# HEISLUFTGERÄT

## D26411, D26414

### Herzlichen Glückwunsch!

Sie haben sich für ein Gerät von DEWALT entschieden. Langjährige Erfahrung, sorgfältige Produktentwicklung und Innovation machen DEWALT zu einem zuverlässigen Partner für professionelle Anwender von Elektrowerkzeugen.

### Technische Daten

		D26411	D26414
Spannung	V	220-240	220-240
Typ		1	1
Leistungsaufnahme	W	1800	2000
Lufttemperaturbereich (an der Düse)	°C	50–400 und 50–600	50–400 und 50–600
Gewicht	kg	0,65	0,71
$L_{PA}$ (Schalldruck)	dB(A)	68	68
$K_{PA}$ (Schalldruck- Unsicherheitsfaktor)	dB(A)	3	3
$L_{WA}$ (Schalldruck)	dB(A)	79	79
$K_{WA}$ (Schalldruck- Unsicherheitsfaktor)	dB(A)	3	3

Gesamtschwingungspegel (triaxiale Vektorsumme)

Vibrationsemissionswert $a_h$			
$a_h =$	m/s <sup>2</sup>	0,86	0,86
Unsicherheit K =	m/s <sup>2</sup>	1,5	1,5

Der in diesem Informationsblatt angegebene Vibrationsemissionswert wurde gemäß einem standardisierten Test gemessen und kann für einen Vergleich zwischen zwei Geräten verwendet werden. Er kann zu einer vorläufigen Einschätzung der Exposition verwendet werden.



**WARNUNG:** Der angegebene Vibrationsemissionswert bezieht sich auf die Hauptanwendung des Gerätes. Wenn das Gerät jedoch für andere Anwendungen, mit anderem Zubehör oder schlecht gewartet eingesetzt wird, kann die Vibrationsemission verschieden sein. Dies kann den Expositionsgrad über die Gesamtbetriebszeit erheblich erhöhen.

Eine Schätzung der Vibrationsstärke sollte auch berücksichtigen, wie oft das Gerät ausgeschaltet wird oder über

welche Zeit es zwar läuft, aber nicht wirklich in Betrieb ist. Dies kann die Exposition über die Gesamtbetriebszeit erheblich mindern.

Es sind zusätzliche Sicherheitsmaßnahmen zum Schutze der Betriebsperson vor den Auswirkungen der Vibration in Betracht zu ziehen, z. B.: Wartung des Gerätes und des Zubehörs, Warmhalten der Hände, Organisation des Arbeitsablaufes.

### Sicherungen

Europa 230 V Werkzeuge 10 Ampere Stromversorgung

Dieses Gerät ist für den Anschluss an ein Stromversorgungssystem mit einer maximal zulässigen Systemimpedanz  $Z_{max}$  von 0,1  $\Omega$  am Schnittstellenpunkt (Netzanschlusskasten) der Stromversorgung des Benutzers vorgesehen. Der Benutzer muss sicherstellen, dass dieses Gerät ausschließlich an ein Stromversorgungssystem angeschlossen wird, das den obigen Anforderungen entspricht. Der Benutzer sollte gegebenenfalls das örtliche Stromversorgungsunternehmen nach der Systemimpedanz am Schnittstellenpunkt fragen.

### Definitionen: Sicherheitsrichtlinien

Im Folgenden wird die Relevanz der einzelnen Warnhinweise erklärt. Bitte lesen Sie die Betriebsanleitung und achten Sie auf diese Symbole.



**GEFAHR:** Weist auf eine unmittelbar drohende gefährliche Situation hin, die, sofern nicht vermieden, **zu tödlichen oder schweren Verletzungen führt.**



**WARNUNG:** Weist auf eine möglicherweise gefährliche Situation hin, die, sofern nicht vermieden, **zu tödlichen oder schweren Verletzungen führen kann.**



**VORSICHT:** Weist auf eine möglicherweise gefährliche Situation hin, die, sofern nicht vermieden, **zu leichten oder mittelschweren Verletzungen führen kann.**

**HINWEIS:** Weist auf ein Verhalten hin, das **nichts mit Verletzungen zu tun hat**, aber, wenn es **nicht vermieden wird**, zu **Sachschäden führen kann.**



Weist auf ein Stromschlagrisiko hin.

## DEUTSCH



Weist auf eine Brandgefahr hin.

### EG-Konformitätserklärung

#### MASCHINENRICHTLINIE



D26411, D26414

DEWALT erklärt hiermit, dass diese unter „Technische Daten“ beschriebenen Produkte die folgenden Vorschriften erfüllen:  
2006/42/EG, EN 60335-1, EN 60335-2-45.

Diese Produkte erfüllen auch die Richtlinie 2004/108/EG. Für weitere Informationen wenden Sie sich bitte an DEWALT unter der folgenden Adresse oder schauen Sie auf der Rückseite dieser Betriebsanleitung nach.

Der Unterzeichnete ist verantwortlich für die Zusammenstellung des technischen Dossiers und gibt diese Erklärung im Namen von DEWALT ab.

Horst Großmann  
Vizepräsident für Konstruktion und  
Produktentwicklung  
DEWALT, Richard-Klinger-Straße 11,  
D-65510, Idstein, Germany  
01.03.2010



**WARNUNG:** Zur Reduzierung der Verletzungsgefahr bitte die Betriebsanleitung lesen.

### Allgemeine Sicherheitswarnhinweise für Elektrowerkzeuge



**WARNUNG! Lesen Sie alle Sicherheitswarnhinweise und alle Anweisungen.** Das Nichtbeachten von Warnhinweisen und Anweisungen kann zu elektrischem Schlag, Brand und/oder schweren Verletzungen führen.

### BEWAHREN SIE ALLE WARNHINWEISE UND ANWEISUNGEN ZUM SPÄTEREN NACHSCHLAGEN AUF

Der Begriff „Elektrowerkzeug“ in den Warnhinweisen bezieht sich auf Ihr netzbetriebenes Elektrowerkzeug (mit Kabel) oder auf Ihr akkubetriebenes (kabelloses) Elektrowerkzeug.

#### 1) SICHERHEIT IM ARBEITSBEREICH

- Halten Sie den Arbeitsbereich sauber und gut ausgeleuchtet.** Unaufgeräumte oder dunkle Bereiche begünstigen Unfälle.
- Betreiben Sie das Elektrowerkzeug nicht in explosionsgefährdeten Umgebungen, in denen sich z. B. brennbare Flüssigkeiten, Gase oder Staub befinden.** Elektrowerkzeuge erzeugen Funken, die den Staub oder die Dämpfe entzünden können.
- Halten Sie Kinder und Zuschauer fern, während Sie ein Elektrogerät betreiben.** Ablenkung kann dazu führen, dass Sie die Kontrolle über das Gerät verlieren.

#### 2) ELEKTRISCHE SICHERHEIT

- Der Stecker des Elektrogerätes muss in die Steckdose passen. Ändern Sie niemals den Stecker in irgendeiner Form. Verwenden Sie keinerlei Adapterstecker an geerdeten Elektrogeräten.** Unveränderte Stecker und passende Steckdosen mindern die Gefahr eines elektrischen Schlages.
- Vermeiden Sie Körperkontakt mit geerdeten Flächen, wie Rohre, Radiatoren, Herde und Kühlgeräte.** Es besteht eine erhöhte Gefahr für einen elektrischen Schlag, wenn Ihr Körper geerdet ist.
- Setzen Sie Elektrogeräte keinem Regen oder feuchter Umgebung aus.** Wenn Wasser in das Elektrogerät eindringt, erhöht sich die Gefahr eines elektrischen Schlages.
- Überlasten Sie das Kabel nicht. Verwenden Sie niemals das Kabel, um das Elektrogerät zu tragen oder durch Ziehen vom Netz zu trennen. Halten Sie das Kabel fern von Hitze, Öl, scharfen Kanten oder beweglichen Teilen.** Beschädigte oder verhedderte Kabel erhöhen die Gefahr eines elektrischen Schlages.
- Wenn Sie ein Elektrogerät im Freien betreiben, verwenden Sie ein für den Außeneinsatz geeignetes Verlängerungskabel.** Die Verwendung von für den Außeneinsatz geeigneten Kabeln mindert die Gefahr eines elektrischen Schlages.

- f) **Wenn der Betrieb eines Elektrogerätes in feuchter Umgebung unumgänglich ist, verwenden Sie eine durch einen Fehlerstromschutzschalter (FI-Schalter oder RCD) geschützte Stromversorgung.** Der Einsatz eines Fehlerstromschutzschalters mindert die Gefahr eines elektrischen Schlages.

### 3) SICHERHEIT VON PERSONEN

- a) **Seien Sie aufmerksam, achten Sie darauf, was Sie tun, und gehen Sie mit Vernunft an die Arbeit mit einem Elektrowerkzeug. Benutzen Sie kein Elektrowerkzeug, wenn Sie müde sind oder unter dem Einfluss von Drogen, Alkohol oder Medikamenten stehen.** Ein Moment der Unachtsamkeit beim Betrieb eines Elektrogerätes kann zu schweren Verletzungen führen.
- b) **Tragen Sie persönliche Schutzausrüstung und immer eine Schutzbrille.** Das Tragen persönlicher Schutzausrüstung, wie Staubmaske, rutschfeste Sicherheitsschuhe, Schutzhelm oder Gehörschutz, je nach Art und Einsatz des Elektrowerkzeuges, verringert das Risiko von Verletzungen.
- c) **Vermeiden Sie unbeabsichtigtes Starten.** Vergewissern Sie sich, dass der Schalter in der AUS-Position ist, bevor Sie das Gerät an die Stromversorgung und/oder an den Akku anschließen oder wenn Sie das Gerät aufnehmen oder tragen. Wenn Sie beim Tragen des Elektrowerkzeuges den Finger am Schalter haben oder das Gerät eingeschaltet an die Stromversorgung anschließen, kann dies zu Unfällen führen.
- d) **Entfernen Sie alle Einstellschlüssel oder Werkzeuge, bevor Sie das Elektrogerät einschalten.** Werkzeuge oder Schlüssel, die an rotierenden Teilen des Elektrogerätes angebracht sind, können zu Verletzungen führen.
- e) **Vermeiden Sie eine abnormale Körperhaltung. Sorgen Sie für einen sicheren Stand und halten Sie jederzeit das Gleichgewicht.** Dadurch können Sie das Elektrowerkzeug in unerwarteten Situationen besser kontrollieren.
- f) **Tragen Sie geeignete Kleidung. Tragen Sie keine weite Kleidung und keinen Schmuck. Halten Sie Ihre Haare, Kleidung und Handschuhe von beweglichen Teilen fern.** Lose sitzende Kleidung, Schmuck oder lange Haare können sich in den beweglichen Teilen verfangen.
- g) **Wenn Geräte für den Anschluss an eine Staubabsaugung und Staubsammlung vorgesehen sind, vergewissern Sie**

**sich, dass diese richtig angeschlossen sind und verwendet werden.** Der Einsatz von Staubsammlern kann staubbedingte Gefahren mindern.

### 4) VERWENDUNG UND PFLEGE DES ELEKTROGERÄTES

- a) **Überlasten Sie das Elektrogerät nicht. Verwenden Sie das für Ihre Arbeit passende Elektrogerät.** Das richtige Gerät wird die Aufgabe besser und sicherer erledigen, wenn es bestimmungsgemäß verwendet wird.
- b) **Benutzen Sie kein Elektrowerkzeug, dessen Schalter defekt ist.** Ein Elektrowerkzeug, das sich nicht mehr ein- oder ausschalten lässt, ist gefährlich und muss repariert werden.
- c) **Trennen Sie den Stecker vom Netz und/ oder die Akkus vom Elektrogerät, bevor Sie Einstellungen am Gerät vornehmen, Zubehör wechseln oder es aufbewahren.** Diese Vorbeugemaßnahmen mindern die Gefahr, dass das Elektrogerät unbeabsichtigt startet.
- d) **Bewahren Sie nicht verwendete Elektrogeräte für Kinder unerreichbar auf und lassen Sie nicht zu, dass Personen ohne Erfahrung mit dem Elektrogerät oder mit diesen Anweisungen das Elektrogerät bedienen.** Elektrogeräte sind in den Händen nicht geschulter Personen gefährlich.
- e) **Warten Sie die Elektrogeräte. Prüfen Sie, ob bewegliche Teile verzogen oder ausgeschlagen, ob Teile gebrochen oder in einem Zustand sind, der den Betrieb des Elektrogerätes beeinträchtigen kann. Bei Beschädigungen lassen Sie das Elektrogerät reparieren, bevor Sie es verwenden.** Viele Unfälle entstehen wegen mangelnder Wartung der Elektrogeräte.
- f) **Halten Sie Schneidwerkzeuge scharf und sauber.** Richtig gewartete Schneidwerkzeuge mit scharfen Klingen blockieren seltener und sind leichter unter Kontrolle zu halten.
- g) **Verwenden Sie Elektrogeräte, Zubehör und Einsätze (Bits) usw. gemäß diesen Anweisungen und unter Berücksichtigung der Arbeitsbedingungen und der Aufgabe.** Wenn Sie das Elektrogerät für Aufgaben verwenden, die nicht bestimmungsgemäß sind, kann dies zu gefährlichen Situationen führen.

### 5) SERVICE

- a) **Lassen Sie Ihr Elektrowerkzeug nur von qualifiziertem Fachpersonal und nur mit Original- Ersatzteilen reparieren.** Damit wird sichergestellt, dass die Sicherheit des Gerätes erhalten bleibt.

## Sicherheitshinweise für Heißluftgeräte

Wird das Werkzeug nicht vorsichtig gehandhabt, kann ein Feuer entstehen. Beachten Sie daher:

- Hitze kann auf brennbare Stoffe übergehen, die außerhalb der Sicht liegen. **VERWENDEN SIE DAS WERKZEUG NIEMALS** in einer feuchten Umgebung, in der brennbare Gase vorhanden sein könnten, und niemals in der Nähe von brennbaren Stoffen.
- **RICHTEN SIE DAS GERÄT NICHT** längere Zeit auf dieselbe Stelle.
- **VERWENDEN SIE DAS GERÄT NICHT** in explosionsgefährdeten Bereichen.
- Lassen Sie das Werkzeug vollständig auf seinem Ständer abkühlen, bevor Sie es lagern.
- **LASSEN SIE DAS WERKZEUG NIEMALS** unbeaufsichtigt, solange es eingeschaltet ist.
- **HALTEN SIE NIEMALS** die Hände über die Luftdüsen und blockieren Sie die Düsen unter keinen Umständen.
- Düse und Zubehörteile dieses Werkzeugs werden beim Gebrauch äußerst heiß. Lassen Sie diese Teile abkühlen, bevor Sie sie berühren.
- **SCHALTEN SIE DAS WERKZEUG STETS AUS**, bevor Sie es hinlegen.
- Dieses Gerät darf nicht von Personen (einschließlich Kindern) mit eingeschränkten physischen, sensorischen oder mentalen Fähigkeiten oder ohne ausreichende Erfahrung oder Kenntnisse verwendet werden, außer wenn diese Personen von einer Person, die für ihre Sicherheit verantwortlich ist, bei der Verwendung des Geräts beaufsichtigt oder mit ihm vertraut gemacht werden.
- Stellen Sie eine angemessene Be-/Entlüftung sicher, da giftige Gase entstehen könnten.
- **VERWENDEN SIE DAS WERKZEUG NIEMALS** als Haartrockner.
- **BEHINDERN SIE WEDER** den Lufteinlass, noch den Düsenauslass, da dies einen übermäßigen Hitzeaufbau verursachen kann, der das Werkzeug beschädigt.
- **RICHTEN SIE DEN HEISSLUFTSTROM NIEMALS** auf Personen.
- **BERÜHREN SIE NIEMALS** die Metalldüse, da diese beim Gebrauch sehr heiß wird und auch 30 Minuten nach Gebrauch noch heiß ist.
- Lehnen Sie die Düse beim Gebrauch oder unmittelbar nach Gebrauch nicht an etwas an.

- **STECKEN SIE NIEMALS** Gegenstände durch die Düse, da dies zu einem Stromschlag führen kann. Schauen Sie wegen der hohen Temperaturen niemals in die Düse hinein, solange das Werkzeug in Betrieb ist.
- **VERHINDERN SIE**, dass Farbe an der Düse oder am Schaber kleben bleibt, da sich die Farbe nach einiger Zeit entzünden kann.
- **ENTFERNEN SIE NIEMALS** während der Verwendung die Abdeckung des Hitzezylinders.

## Zusätzliche Sicherheitshinweise für Heißluftgeräte

- Um die Gefahr von Explosionen zu mindern, verwenden Sie das Gerät **NICHT** in Farbspritzkabinen oder innerhalb von 3,0 m von Farbspritzarbeiten entfernt.
- **VERWENDEN SIE DIESES WERKZEUG NICHT, um bleihaltige Farbe zu entfernen.** Die Farbschichten, Rückstände und Farbdämpfe können giftiges Blei enthalten.
- Hitze kann auf brennbare Stoffe übergehen, die außerhalb der Sicht liegen, zum Beispiel können sich hinter Wänden, Decken, Böden, Verkleidungen und anderen Arten von Paneelen entflammbare Stoffe befinden, die bei der Arbeit an diesen Stellen durch das Heißluftgerät entzündet werden können. Die Entzündung solcher Stoffe wird unter Umständen nicht sofort bemerkt und kann zu Sach- und Personenschäden führen. Bewegen Sie bei der Arbeit an solchen Stellen das Heißluftgerät regelmäßig vor und zurück. Durch Verweilen auf einer Stelle kann sich das Paneel oder das Material dahinter entzünden.
- **HINWEIS:** Diese Heißluftgeräte können Temperaturen über 550° C erzeugen.
- **VERWENDEN SIE DIESES WERKZEUG NICHT**, um Mahlzeiten aufzuwärmen.
- **LEGEN SIE DAS HEISSLUFTGERÄT NICHT** auf brennbare Oberflächen, wenn Sie mit dem Gerät arbeiten oder wenn Sie es gerade abgeschaltet haben.
- Bewegliche Gegenstände müssen beim Schaben gesichert und stabilisiert werden.
- Richten Sie den Heißluftstrom immer in eine sichere Richtung; niemals auf Personen oder entflammbare Gegenstände.
- **BERÜHREN SIE NIEMALS DIE METALLDÜSE**, da diese beim Gebrauch sehr heiß wird und auch 30 Minuten nach Gebrauch noch heiß ist. Tragen Sie Schutzhandschuhe.



- **HALTEN SIE DIE DÜSE IMMER** vom Kabel weg.
- Splitter und kleine Partikel von entfernter Farbe können sich entzünden und durch Löcher und Risse in der bearbeiteten Oberfläche geblasen werden.
- Verbrennen Sie die Farbe nicht. Verwenden Sie den mitgelieferten Schaber und halten Sie die Düse mindestens 25 mm von der gestrichenen Oberfläche entfernt. Falls Sie in senkrechter Richtung arbeiten, arbeiten Sie nach unten hin, um zu verhindern, dass Farbe in das Werkzeug hineinfällt und verbrennt.
- **VERWENDEN SIE IMMER** hochwertige Schaber und Messer zum Entfernen der Farbe.
- **VERWENDEN SIE DAS HEISSLUFTGERÄT NICHT** zusammen mit chemischen Abbeizmitteln.
- **VERWENDEN SIE NIEMALS** Ersatzdüsen zum Schaben.
- **RICHTEN SIE DEN HEISSLUFTSTROM NICHT** direkt auf Glas. Das Glas kann bersten und dies könnte zu Schäden oder Verletzungen führen.
- Entfernen Sie keine Etiketten und Typenschilder. Sie enthalten wichtige Informationen.
- Legen Sie das Heißluftgerät auf eine stabile, ebene Oberfläche ab, wenn Sie es nicht festhalten. Legen Sie das Kabel so, dass es das Werkzeug nicht umkippen kann.
- Denken Sie immer daran, dass dieses Werkzeug brennbare Materialien entzünden und andere Stoffe erweichen oder schmelzen kann. Schirmen Sie das Heißluftgerät bei jeder Art von Arbeit von diesen Materialien ab oder halten Sie es davon fern.
- Gelegentlich kann beim Ausschalten des Werkzeugs etwas Rauch austreten. Die Ursache dafür ist die Erwärmung von Ölrückständen, die sich während der Herstellung auf dem Heizelement abgesetzt haben.
- **Tragen Sie eine Schutzbrille und andere Sicherheitsausrüstung.**

## Entfernen von Farbe



**WARNUNG:** Beim Entfernen von Farbe muss mit besonderer Vorsicht vorgegangen werden.

Bevor Sie mit dem Entfernen von Farbe beginnen, müssen Sie herausfinden, ob die zu entfernende Farbe Blei enthält. **FARBE AUF BLEIBASIS DARF NUR VON EINEM FACHMANN ENTFERNT**

## WERDEN UND DARF NICHT MIT EINEM HEISSLUFTGERÄT ENTFERNT WERDEN.

Beim Entfernen von Farbe müssen folgende Richtlinien beachtet werden:

1. Bringen Sie das Werkstück nach draußen. Wenn das nicht möglich ist, sorgen Sie für eine gute Belüftung des Arbeitsbereichs. Öffnen Sie die Fenster und stellen Sie in eins davon ein Absauggebläse. Stellen Sie sicher, dass das Gebläse die Luft von innen nach außen bläst.
2. Entfernen Sie alle Teppiche, Vorleger, Möbel, Kleidungsstücke, Kochutensilien und Luftkanäle oder decken Sie sie ab.
3. Breiten Sie Tücher aus, um alle Farbspäne oder -splitter aufzufangen. Tragen Sie Schutzkleidung wie Arbeitshemden, -overalls und -hüte.
4. Arbeiten Sie immer nur in einem Raum gleichzeitig. Entfernen Sie Möbel aus dem Raum oder schieben Sie sie in die Zimmermitte und decken Sie sie ab. Arbeitsbereiche müssen vom Rest der Wohnung abgeschirmt werden, indem Tücher vor die Türen gelegt bzw. gehängt werden.
5. Kinder, Schwangere und möglicherweise Schwangere sowie stillende Mütter dürfen sich erst nach Abschluss der Arbeiten und der Reinigung wieder im Arbeitsbereich aufhalten.
6. Tragen Sie eine Atemschutzmaske gegen Staub oder mit einem Doppelfilter (gegen Staub und Rauch). Stellen Sie sicher, dass die Maske richtig sitzt. Durch Bärte und andere Gesichtsbehaarung wird die Dichtheit der Masken beeinträchtigt. Wechseln Sie die Filter häufig. **WEGWERFMASKEN AUS PAPIER SIND UNGEEIGNET.**
7. Bedienen Sie das Heißluftgerät mit Vorsicht. Halten Sie das Heißluftgerät in Bewegung, da durch exzessive Hitze Rauch erzeugt wird, der vom Bediener eingeatmet wird.
8. Bringen Sie keine Lebensmittel mit in den Arbeitsbereich. Waschen Sie sich Hände, Arme und Gesicht, und spülen Sie sich den Mund aus, bevor Sie etwas essen oder trinken. Rauchen Sie im Arbeitsbereich nicht und kauen Sie weder Kaugummi noch Tabak.
9. Entfernen Sie alle abgeschabte Farbe sowie den Staub, indem Sie die Böden feucht wischen. Reinigen Sie mit einem feuchten Tuch alle Wände, Fensterbänke und alle anderen Oberflächen, an denen Farbe oder Staub haften können. **FEGEN, STAUBWISCHEN ODER STAUBSAUGEN IST UNZUREICHEND.** Verwenden Sie zum Abwaschen und zum



## DEUTSCH

Wischen ein Reinigungsmittel mit hohem Phosphat-Anteil oder mit Trinatriumphosphat.

10. Verpacken Sie nach dem Beenden der Arbeit die Farbspäne und -abfälle immer in einer doppelten Plastiktüte, verschließen Sie diese mit Klebeband und entsorgen Sie sie ordnungsgemäß.
11. Ziehen Sie Schutzkleidung und Arbeitsschuhe noch im Arbeitsbereich aus, damit Sie keinen Staub in den Rest der Wohnung tragen. Waschen Sie die Arbeitskleidung separat. Wischen Sie Schuhe mit einem feuchten Lappen ab, der zusammen mit der Arbeitskleidung gewaschen wird. Waschen Sie Haare und Körper gründlich mit Wasser und Seife.

### WICHTIGER HINWEIS

Damit dieses Werkzeug Farbe effektiv entfernen kann, muss es extrem hohe Temperaturen erzeugen. Daher können bei der Arbeit Papier, Holz, Farb- und Lackreste und ähnliche Materialien entzündet werden.

Je vertrauter Sie mit dem Werkzeug werden und die richtige Technik entwickeln, desto geringer wird die Gefahr von Entzündungen. Das Beste, um die richtige Technik zu entwickeln, ist ÜBUNG! Arbeiten Sie an einfachen Projekten, bevorzugt im Freien, bis Sie ein "Gefühl" dafür bekommen, wie Sie mit dem Gerät sicher und effektiv umgehen können.

### BEACHTEN SIE BEI DER ARBEIT DIE FOLGENDEN SICHERHEITSMASSNAHMEN

- Prüfen Sie bei Nichtgebrauch immer, ob das Gerät abgeschaltet und von der Stromversorgung getrennt ist.
- Reinigen Sie die Schaber Klinge häufig. Angesammelte Reste auf der Klinge können sich sehr leicht entzünden.
- Probieren Sie aus, welches der optimale Abstand zwischen der Düse des Werkzeugs und der zu bearbeitenden Oberfläche ist. Je nach zu entfernendem Material liegt der Abstand zwischen 25,4 mm–50,8 mm.
- Halten Sie das Heißluftgerät immer vor der Schaber Klinge in Bewegung.
- Entfernen Sie bei der Arbeit lose Farbteilchen, die sich um den Arbeitsbereich herum ansammeln.
- Halten Sie sich bei der Arbeit in Innenräumen von Vorhängen, Papier, Polstermöbeln und anderen brennbaren Stoffen fern.
- Denken Sie vor allem immer daran, dass es sich hierbei um ein professionelles Gerät handelt, das bei richtiger Handhabung hervorragende

Ergebnisse liefert. Üben Sie an einfachen Projekten, bis Sie mit dem Gerät vertraut sind. Erst dann haben Sie die richtige Technik gelernt.

## Restrisiken

Trotz Beachtung der geltenden Sicherheitsvorschriften und des Einsatzes von Schutzvorrichtungen können bestimmte Risiken nicht vermieden werden. Diese sind:

- Schwerhörigkeit.
- Verletzungsgefahr durch umherfliegende Teilchen.
- Verbrennungsgefahr durch während des Betriebes heiß werdende Zubehörteile.
- Verletzungsgefahr durch andauernden Gebrauch.

## Bildzeichen am Werkzeug

Die folgenden Bildzeichen sind am Gerät sichtbar angebracht:



Vor der Verwendung die Betriebsanleitung lesen.



Tragen Sie Gehörschutz.



Tragen Sie Augenschutz.

### LAGES DES DATUMSCODES (ABB. [FIG.] 1)

Der Datumscodes (h), der auch das Herstelljahr enthält, ist in das Gehäuse geprägt.

Beispiel:

2010 XX XX  
Herstelljahr

## Packungsinhalt

Die Packung enthält:

- 1 Heißluftgerät
- 1 Zubehör
- 1 Betriebsanleitung
- 1 Explosionszeichnung
- Prüfen Sie das Gerät, die Teile oder Zubehörteile auf Beschädigungen, die beim Transport entstanden sein könnten.
- Nehmen Sie sich Zeit, die Betriebsanleitung vor Inbetriebnahme sorgfältig zu lesen.

## Beschreibung (Abb. 1)



**WARNUNG:** Nehmen Sie niemals Änderungen am Elektrowerkzeug oder seinen Teilen vor. Dies könnte zu Schäden oder Verletzungen führen.

- a. Ein-/Aus-Schalter
- b. Luftöffnungen
- c. Aufrechtstellung
- d. Einstellknopf für Lufttemperatur (D26411)  
LCD-Anzeige und Einstellung der Lufttemperatur (D26414)
- e. Düse
- f. Aufhängering
- g. Abdeckung des Hitzezylinders

### BESTIMMUNGSGEMÄSSE VERWENDUNG

Ihr Heißluftgerät wurde für das Entfernen von Farbe, das Verlöten von Rohren, das Schrumpfen von PVC, das Verschweißen und Biegen von Kunststoffen sowie für allgemeine Trocknungs- und Auftauzwecke konstruiert.



**WARNUNG: Nicht verwenden** in nasser Umgebung oder in der Nähe von entflammaren Flüssigkeiten oder Gasen.

Dieses Heißluftgerät ist ein Elektrowerkzeug für den professionellen Gebrauch.

**LASSEN SIE NICHT ZU**, dass Kinder in Kontakt mit dem Gerät kommen. Wenn unerfahrene Personen dieses Gerät verwenden, sind diese zu beaufsichtigen.

### Elektrische Sicherheit

Der Elektromotor wurde für eine einzige Spannung konstruiert. Überprüfen Sie immer, dass die Stromversorgung der Spannung auf dem Typenschild entspricht.



Ihr DEWALT-Gerät ist gemäß EN 60335 doppelt isoliert. Es muss deshalb nicht geerdet werden.

Wenn das Stromversorgungskabel beschädigt ist, muss es durch ein speziell ausgestattetes Kabel ersetzt werden, dass bei der DEWALT Kundendienstorganisation erhältlich ist.



Bei Ersatz des Netzkabels achten Sie auf Verwendung des Schweizer Netzsteckers.

Typ 11 für Klasse II  
(Doppelisolierung) - Geräte

Typ 12 für Klasse I (Schutzleiter) - Geräte



Ortsveränderliche Geräte, die im Freien verwendet werden, müssen über einen Fehlerstromschutzschalter angeschlossen werden.

## Verwendung eines Verlängerungskabels

Verwenden Sie ein zugelassenes Verlängerungskabel, das für die Leistungsaufnahme dieses Elektrowerkzeugs geeignet ist (siehe technische Daten). Der Mindestquerschnitt der Leitungen beträgt 1 mm<sup>2</sup> und die Höchstlänge beträgt 30 m.

Wenn Sie eine Kabeltrommel verwenden, wickeln Sie das Kabel vollständig ab.

## ZUSAMMENBAU UND EINSTELLUNGEN



**WARNUNG: Um die Gefahr von Verletzungen zu vermeiden, schalten Sie das Gerät aus und trennen Sie es vom Netz, bevor Sie Zubehör anbringen oder abbauen oder Einstellungen vornehmen oder ändern oder Reparaturen vornehmen.** Überprüfen Sie, dass der Auslöseschalter in der AUS-Stellung ist. Ein unbeabsichtigtes Starten kann zu Verletzungen führen.

## Lufttemperatur (Abb. 1)

### D26411

Die Lufttemperatur kann auf eine Vielzahl von Anwendungen eingestellt werden. Drehen Sie den Einstellknopf für die Lufttemperatur (d) im Uhrzeigersinn für eine höhere und gegen den Uhrzeigersinn für eine geringere Temperatur.

### D26414

- Drücken Sie die LCD-Anzeige und Einstellung der Lufttemperatur (d) und lassen Sie sie wieder los, um die gewünschte Temperatur in 10° C-Schritten einzustellen.
- Um die Temperatur stufenlos zu erhöhen oder zu senken, halten Sie die LCD-Anzeige und Einstellung der Lufttemperatur (d) gedrückt.
- Lassen Sie sie los, wenn die gewünschte Temperatur oder die Mindest-/Höchsttemperatur erreicht ist.
- Die Anzeige zeigt die tatsächliche steigende/fallende Temperatur, bis die gewünschte Temperatur erreicht ist.

## DEUTSCH

### EINSTELLEN DES TEMPERATURKONTROLLSYSTEMS D26414

Die gewünschte Temperatur wird im Speicher des Werkzeugs gespeichert. Bei jedem Einschalten verwendet das Heißluftgerät die letzte Temperatureinstellung unter Beachtung des Luftstroms. Falls Sie nicht sicher sind, welche Einstellung Sie verwenden sollten, beginnen Sie mit einer niedrigen Temperatureinstellung und erhöhen Sie die Temperatur allmählich, bis Sie das gewünschte Ergebnis erzielen.


### Anwendungen

Die Tabelle unten enthält die Einstellungen für die verschiedenen Anwendungen.

Einstellung	Anwendungen
Niedrig	<ul style="list-style-type: none"><li>• Trocknung von Farbe und Lack</li><li>• Entfernen von Aufklebern</li><li>• Wachsen und Entwachsen</li><li>• Trocknen von nassem Holz vor dem Verspachteln</li><li>• Schrumpfen von PVC-Schrumpfschläuchen und Isolationsrohren</li><li>• Auftauen von eingefrorenen Rohren</li></ul>
Mittel	<ul style="list-style-type: none"><li>• Verschweißen von Kunststoffen</li><li>• Biegen von Kunststoffrohren und -schichten</li><li>• Lösen von festgerosteten oder zu fest angezogenen Muttern und Schrauben</li></ul>
Hoch	<ul style="list-style-type: none"><li>• Entfernen von Farbe und Lack</li><li>• Verlöten von Sanitärinstallations-Verbindungen</li><li>• Entfernen von Linoleum- oder Vinyl-Bodenfliesen</li></ul>

### Anbringen des richtigen Zubehörs

Dieses Werkzeug wird mit einem Zubehörsatz für verschiedene Anwendungen ausgeliefert.

Icon	Beschreibung	Aufgabe
	Punktöse	Schrumpfen (die Hitze wird auf eine kleine Fläche konzentriert)



50 mm  
Flachdüse

Trocknen, Entfernen von Farbe, Entfernen von Linoleum oder Vinyl, Auftauen (die Hitze wird auf eine breitere Fläche verteilt)

1. Stellen Sie sicher, dass sich der Ein-/Ausschalter (a) in der Position O befindet und das Werkzeug von der Stromzufuhr getrennt wurde. Stellen Sie sicher, dass die Düse abgekühlt ist.
2. Setzen Sie das erforderliche Zubehör auf die Düse.

## BETRIEB

### Betriebsanweisungen



**WARNUNG:** Beachten Sie immer die Sicherheitsanweisungen und die geltenden Vorschriften.



**WARNUNG:** Um die Gefahr schwerer Verletzungen zu mindern, schalten Sie das Gerät aus und trennen Sie es vom Netz, bevor Sie Einstellungen vornehmen oder Anbaugeräte oder Zubehör anbringen oder entfernen.



**WARNUNG:** Stellen Sie sicher, dass die Düse IMMER von Ihnen oder anderen Personen wegweist.



**WARNUNG:** Achten Sie darauf, dass NICHTS in die Düse hineinfällt.

### Richtige Haltung der Hände (Abb. 2, 3)



**WARNUNG:** Um die Gefahr schwerer Verletzungen zu mindern, beachten Sie IMMER die richtige Haltung der Hände, wie dargestellt.



**WARNUNG:** Um die Gefahr schwerer Verletzungen zu mindern, halten Sie das Gerät IMMER sicher fest und seien Sie auf eine plötzliche Reaktion gefasst.



**WARNUNG:** Legen Sie die andere Hand nicht auf die Luftöffnungen (Abb. 3).

Bei der korrekten Handposition hält eine Hand das Werkzeug wie in Abbildung 2.

### Vor dem Betrieb

1. Setzen Sie das richtige Zubehörsatz für die entsprechende Anwendung auf.

2. Drehen Sie den Einstellknopf für die Lufttemperatur (d) auf die gewünschte Lufttemperatur.

### Ein- und Ausschalten (Abb. 4)

1. Stellen Sie den Ein/Aus-Schalter (a) auf die gewünschte Luftstromeinstellung:
  - I: 240 Liter/min (50°C–400°C)  
250 Liter/min (50°–400°C) (D26414)  
Bei einem geringen Luftstrom wird das Werkstück langsam erhitzt.
  - II: 450 Liter/min (50°–600°C)  
500 Liter/min (50°–600°C) (D26414)  
Bei einem starken Luftstrom wird das Werkstück schnell erhitzt.
2. Um das Werkzeug auszuschalten, stellen Sie den Ein/Aus-Schalter (a) auf Stellung O. Trennen Sie das Werkzeug von der Stromzufuhr und lassen Sie es abkühlen, bevor Sie es bewegen oder lagern.

### Entfernen von Farbe



**WARNUNG:** Siehe **Wichtiger Hinweis** unter **Zusätzliche Sicherheitshinweise für Heißluftgeräte**, bevor Sie mit dem Werkzeug Farbe entfernen.



**WARNUNG:** Entfernen Sie nicht Farbe von Metallfensterrahmen, da die Hitze auf das Glas übergehen kann und Glasschäden entstehen können.

- Beim Entfernen von Farbe an anderen Fensterrahmen verwenden Sie die Glasschutzdüse.
  - Richten Sie das Werkzeug nicht zu lange auf eine Stelle, um zu verhindern, dass sich die Oberfläche entzündet.
  - Vermeiden Sie, dass sich Farbe auf dem Schaberzubehör ansammelt, da sich die Farbe entzünden kann. Falls erforderlich, entfernen Sie die Farbreste vorsichtig mit einem Messer vom Schaberzubehör.
1. Setzen Sie das entsprechende Zubehörtel auf.
  2. Drehen Sie den Einstellknopf für die Lufttemperatur (d) auf hoch.
  3. Zum Einschalten des Gerätes wählen Sie den gewünschten Luftstrom.
  4. Richten Sie die Heißluft auf die zu entfernende Farbe.  
Die besten Ergebnisse erzielen Sie, indem Sie das Heißluftgerät langsam, aber

GLEICHMÄSSIG von einer Seite zur anderen bewegen, um die Hitze gleichmäßig zu verteilen. HALTEN SIE DAS GERÄT NIE LANGE AUF EINE STELLE.

5. Sobald die Farbe weich wird, schaben Sie die Farbe mit einem Handschaber ab.

**DENKEN SIE DARAN:** Splitter und kleine Partikel von entfernter Farbe können sich entzünden und durch Löcher und Risse in der bearbeiteten Oberfläche geblasen werden.

### Stationärer Gebrauch (Abb. 1)

Dieses Werkzeug kann auch stationär eingesetzt werden.

1. Stellen Sie den Ständer (c) wie in Abbildung 1 auf.
2. Setzen Sie das Werkzeug auf eine ebene, stabile Werkbank. Stellen Sie sicher, dass es nicht umkippen kann.
3. Sichern Sie das Kabel, um zu verhindern, dass es sich in etwas verfängt oder das Werkzeug von der Werkbank herunterzieht.
4. Zum Einschalten des Gerätes wählen Sie den gewünschten Luftstrom.

### Konstante Wärmesteuerung (Überlastungsschutz)

Wenn das Werkzeug überlastet ist, schützt diese Funktion das Heizelement vor Beschädigungen, ohne dass das Werkzeug angehalten wird und/oder ohne dass es abkühlt.

1. Wenn die Temperatur zu hoch wird, schaltet sich das Heizelement selbsttätig aus. Der Motor läuft weiter und erzeugt kalte Luft.
2. Wenn die Temperatur ausreichend abgekühlt ist (nach nur wenigen Sekunden), schaltet sich das Heizelement automatisch wieder ein.

### Werkzeugring (Abb. 1)



**WARNUNG:** Schalten Sie das Gerät **IMMER** aus, trennen Sie es von der Stromversorgung und lassen Sie es mindestens 30 Minuten abkühlen, bevor Sie es bewegen oder lagern.

Zur einfachen Lagerung kann das Werkzeug am Werkzeugring (f) aufgehängt werden. Das Heißluftgerät sollte nicht im Freien gelagert werden.

### Abkühlzeit

Düse und Zubehör werden beim Gebrauch sehr heiß. Schalten Sie das Gerät aus, trennen Sie es von

## DEUTSCH

der Stromversorgung und lassen Sie es mindestens 30 Minuten abkühlen, bevor Sie es bewegen oder lagern.

**HINWEIS:** Um die Abkühlzeit zu verringern, schalten Sie das Werkzeug mit der niedrigsten Temperatureinstellung ein und lassen Sie es einige Minuten laufen.

## WARTUNG

Ihr DEWALT Elektrowerkzeug wurde für langfristigen Betrieb mit minimalem Wartungsaufwand konstruiert. Ein kontinuierlicher, zufriedenstellender Betrieb hängt von der geeigneten Pflege des Elektrowerkzeugs und seiner regelmäßiger Reinigung ab.



**WARNUNG:** Um die Gefahr von Verletzungen zu vermeiden, schalten Sie das Gerät aus und trennen Sie es vom Netz, bevor Sie Zubehör anbringen oder abbauen oder Einstellungen vornehmen oder ändern oder Reparaturen vornehmen. Überprüfen Sie, dass der Auslöseschalter in der AUS-Stellung ist. Ein unbeabsichtigtes Starten kann zu Verletzungen führen.



## Schmierung

Ihr Elektrogerät benötigt keine zusätzliche Schmierung.



## Reinigung



**WARNUNG:** Blasen Sie mit Trockenluft immer dann Schmutz und Staub aus dem Hauptgehäuse, wenn sich Schmutz sichtbar in und um die Lüftungsschlitze ansammelt. Tragen Sie bei diesen Arbeiten zugelassenen Augenschutz und eine zugelassene Staubmaske.



**WARNUNG:** Verwenden Sie niemals Lösungsmittel oder andere scharfe Chemikalien für die Reinigung der nicht-metallischen Teile des Gerätes. Diese Chemikalien können das in diesen Teilen verwendete Material aufweichen. Verwenden Sie ein nur mit Wasser und einer milden Seife befeuchtetes Tuch. Achten Sie darauf, dass niemals Flüssigkeiten in das Gerät eindringen.

*Tauchen Sie niemals irgendein Teil des Gerätes in eine Flüssigkeit.*

## Optionales Zubehör



**WARNUNG:** Da Zubehör, das nicht von DEWALT angeboten wird, nicht mit diesem Produkt geprüft worden ist, kann die Verwendung von solchem Zubehör an diesem Gerät gefährlich sein. Um das Verletzungsrisiko zu mindern, sollte mit diesem Produkt nur von DEWALT empfohlenes Zubehör verwendet werden.

Fragen Sie Ihren Händler nach weiteren Informationen zu geeignetem Zubehör.

## Umweltschutz



Abfalltrennung. Dieses Produkt darf nicht mit normalem Haushaltsabfall entsorgt werden.

Wenn Sie eines Tages feststellen, dass Ihr DEWALT-Produkt ersetzt werden muss oder Sie es nicht mehr benötigen, entsorgen Sie es nicht mit dem normalen Haushaltsabfall. Führen Sie dieses Produkt der Abfalltrennung zu.



Die separate Entsorgung von Gebrauchsgütern und Verpackungen ermöglicht das Recycling und die Wiederverwendung der Stoffe. Die Wiederverwendung von Recyclingstoffen hilft, Umweltverschmutzung zu vermeiden und mindert die Nachfrage nach Rohstoffen.

Lokale Vorschriften regeln möglicherweise die getrennte Entsorgung von Elektroprodukten und Haushaltsabfall an kommunalen Entsorgungsstellen oder beim Einzelhändler, wenn Sie ein neues Produkt kaufen.

DEWALT stellt Möglichkeiten für die Sammlung und das Recycling von DEWALT-Produkten nach Ablauf des Nutzungszeitraums zur Verfügung. Um diesen Service zu nutzen, bringen Sie bitte Ihr Produkt zu einer beliebigen autorisierten Kundendienstwerkstatt, die es in unserem Auftrag sammeln.

Die nächstgelegene autorisierte Kundendienststelle erfahren Sie bei Ihrem örtlichen DEWALT-Geschäftsstelle unter der in dieser Betriebsanleitung angegebenen Adresse. Alternativ erhalten Sie eine Liste der autorisierten DEWALT-Kundendienstwerkstätten und vollständige Informationen über unseren Kundendienst im Internet unter: **www.2helpU.com**.

## GARANTIE

DEWALT vertraut in die Qualität seiner Produkte und bietet den professionellen Anwendern des Produktes eine herausragende Garantie. Diese Garantieerklärung gilt als Ergänzung und unbeschadet Ihrer Rechte aus dem Vertrag als professioneller Anwender oder Ihrer gesetzlichen Ansprüche als privater, nicht-professioneller Anwender. Diese Garantie gilt innerhalb der Staatsgebiete der Mitgliedstaaten der Europäischen Union und der Europäischen Freihandelszone.

**• 30 TAGE ZUFRIEDENHEITSGARANTIE  
OHNE RISIKO •**

Wenn Sie mit der Leistung Ihres DEWALT-Gerätes nicht vollständig zufrieden sind, geben Sie es einfach innerhalb von 30 Tagen komplett im Originallieferungsumfang, so wie gekauft, an den Händler zurück, um eine vollständige Erstattung oder ein Austauschgerät zu erhalten. Das Produkt darf normalem Verschleiß ausgesetzt sein. Der Kaufbeleg ist vorzulegen.

**• EIN JAHR KOSTENLOSE INSPEKTION •**

Innerhalb der ersten 12 Monate ab Kauf werden Wartungs- und Kundendienstleistungen für Ihr DEWALT-Gerät kostenlos durch eine autorisierte DEWALT-Kundendienstwerkstatt ausgeführt. Der Kaufbeleg muss vorgelegt werden. Gilt einschließlich Arbeitskosten. Gilt nicht für Zubehör und Ersatzteile, sofern es sich nicht um einen Garantiefall handelt.

**• EIN JAHR VOLLSTÄNDIGE GARANTIE •**

Wenn Ihr DEWALT-Produkt wegen Material- oder Produktionsmängeln innerhalb von 12 Monaten ab Kauf einen Fehler aufweist, garantiert DEWALT den kostenlosen Austausch aller fehlerhaften Teile oder, nach unserer Wahl, die kostenlose Wandlung des Gerätes unter den folgenden Bedingungen:

- Das Produkt wurde nicht unsachgemäß behandelt.
- Das Produkt war normalem Verschleiß ausgesetzt.
- Es wurden keine Reparaturversuche durch nicht autorisierte Personen vorgenommen.
- Der Kaufbeleg wird vorgelegt.
- Das Produkt wird vollständig im Originallieferungsumfang zurückgegeben.

Wenn Sie einen Anspruch geltend machen möchten, setzen Sie sich mit Ihrem Händler in Verbindung oder finden Sie die nächste DEWALT-Kundendienstwerkstatt im DEWALT-Katalog oder setzen Sie sich mit der DEWALT-Geschäftsstelle unter der in dieser Betriebsanleitung angegebenen Adresse in Verbindung. Eine Liste der autorisierten DEWALT-Kundendienstwerkstätten und vollständige Informationen über unseren Kundendienst finden Sie im Internet unter: **www.2helpU.com**.

<b>Belgique et Luxembourg België en Luxemburg</b>	Black & Decker - DEWALT Nieuwandlaan 7, IZ Aarschot B156 B-3200 Aarschot	Tel: +32 (0)015 - 15 47 9211 Fax: +32 (0)015 - 15 47 9210 www.dewalt.be
<b>Danmark</b>	DEWALT Sluseholmen 2-4 2450 København SV	Tlf: 70201511 Fax: 70224910 www.dewalt.dk
<b>Deutschland</b>	DEWALT Richard-Klinger-Straße 65510 Idstein	Tel: 06126-21-1 Fax: 06126-21-2770 www.dewalt.de
<b>Ελλάς</b>	Black & Decker (Hellas) S.A. Στράβωνος 7 & Βουλιαγμένης 159 Γλυφάδα 16674, Αθήνα	Τηλ: (01) 8981-616 Φαξ: (01) 8983-570 Service: (01) 8982-630
<b>España</b>	DEWALT Parque de Negocios "Mas Blau" Edificio Muntadas, c/Bergadá, 1, Of. A6 08820 El Prat de Llobregat (Barcelona)	Tel: 934 797 400 Fax: 934 797 439 www.dewalt.es
<b>France</b>	DEWALT 5, allée des hêtres BP 30084, 69579 Limonest Cedex	Tel: 04 72 20 39 20 Fax: 04 72 20 39 00 www.dewalt.fr
<b>Schweiz Suisse Svizzera</b>	DEWALT In der Luberzen 40 8902 Urdorf	Tel: 01 - 730 67 47 Fax: 01 - 730 70 67 www.dewalt.ch
<b>Ireland</b>	DEWALT Calpe House Rock Hill Black Rock, Co. Dublin	Tel: 00353-2781800 Fax: 00353-2781811 www.dewalt.ie
<b>Italia</b>	DEWALT Viale Elvezia 2 20052 Monza (Mi)	Tel: 800-014353 Fax: 039-2387592 www.dewalt.it
<b>Nederlands</b>	Black & Decker - DEWALT Joulehof 12 4600 AB Bergen Op Zoom	Tel: 0164 283000 Fax: 0164 283100 www.dewalt.nl
<b>Norge</b>	DEWALT Postboks 4814, Nydalen 0422 Oslo	Tel: 22 90 99 00 Fax: 22 90 99 01 www.dewalt.no
<b>Österreich</b>	DEWALT Werkzeugevertriebs GmbH Erlaaerstraße 165, Postfach 320,1231 Wien	Tel: 01 - 66116 - 0 Fax: 01 - 66116 - 14 www.dewalt.at
<b>Portugal</b>	DEWALT Rua Egas Moniz 173 João do Estoril, 2766-651 Estoril	Tel: 214 66 75 00 Fax: 214 66 75 75 www.dewalt.pt
<b>Suomi</b>	DEWALT Oy Tekniikantie 12 02150 Espoo, Finland	Puh: 010 400 430 Faksi: 0800 411 340 www.dewalt.fi
	DEWALT Oy Teknikvägen 12 02150 Esbo, Finland	Tel: 010 400 430 Fax: 0800 411 340 www.dewalt.fi
<b>Sverige</b>	DEWALT Box 94 431 22 Mölndal	Tel: 031 68 61 00 Fax: 031 68 60 08 www.dewalt.se
<b>Türkiye</b>	KALE Hırdavat ve Makina A.Ş. Defterdar Mah. Savaklar Cad. No:15 Edirnekapı / Eyüp / İSTANBUL 34050 TÜRKİYE	Tel: 0212 533 52 55 Faks: 0212 533 10 05 www.dewalt.com.tr
<b>United Kingdom</b>	DEWALT 210 Bath Road Slough, Berks SL1 3YD	Tel: 01753-56 70 55 Fax: 01753-57 21 12 www.dewalt.co.uk